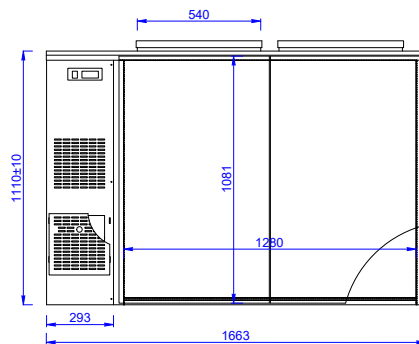
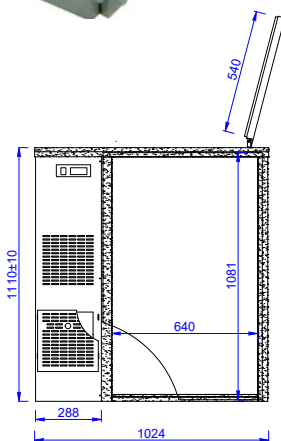




www.mawi-poland.pl



+4 ... +8 °C

SCHŁADZARKA ODPADÓW

SCHŁADZARKA ODPADÓW

WYPOSAŻENIE STANDARDOWE:

wykonanie w wersji 1 lub 2 drzwiowej

drzwi pełne ze stali nierdzewnej

kłapy górne uchylne

wbudowany agregat chłodniczy

chłodzenie wymuszone

elektroniczny termostat z cyfrowym wyświetlaczem

automatyczne odparowanie skroplin

korpus i wnętrze urządzenia ze stali nierdzewnej

korpus izolowany pianką poliuretanową

MODEL	WYMIARY [mm] (DŁ x GŁ x WYS)	POJEMNOŚĆ KOMORY UŻYTKOWEJ [dm ³]	PRACA W OTOCZENIU [°C/RH]	CZYNNIK CHŁODNICZY
SCHŁADZARKA 1 KOMOROWA - 1.0	1024 x 845 x 1145	507	+15 ... +25 / 60%	R290
SCHŁADZARKA 2 KOMOROWA - 1.6	1663 x 845 x 1145	1014	+15 ... +25 / 60%	R290