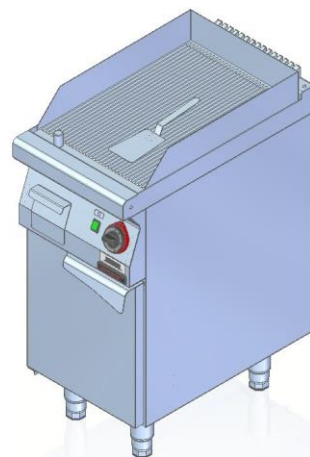
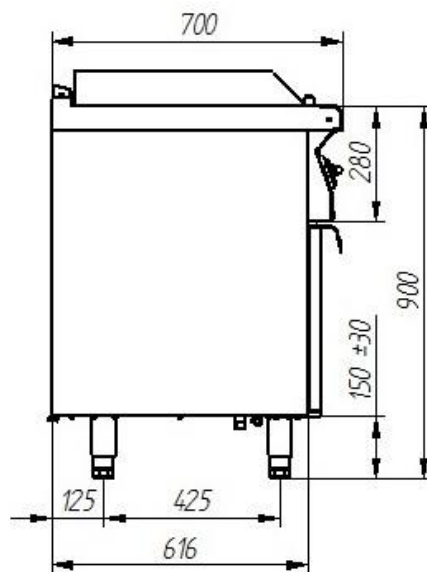
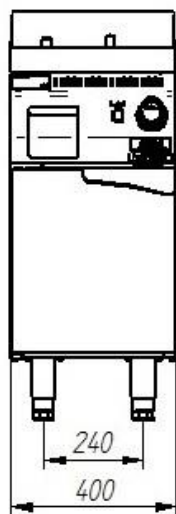
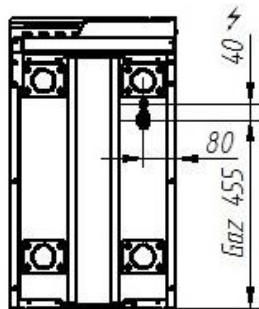


<b>Model:</b>	<b>700.PBG-400R</b>	400x700x900 [mm]	
<b>Palniki</b>	<b>Ilość szt.</b>	1	
	<b>Moc</b>	5,5 kW	
		4729 Kcal/h	
<b>Moc</b>	5,5 kW		
<b>Napięcie znamionowe, rodzaj prądu</b>	230V ~		
<b>Powierzchnia robocza</b>	396x560 mm		
<b>Przyłącze gazu</b>	R1/2		
<b>Pobór gazu</b>	<b>E G20 [20mbar]</b>	m <sup>3</sup> /h	0,67
	<b>Lw G27 [20mbar]</b>	m <sup>3</sup> /h	0,85
	<b>3B/P G30 [37mbar]</b>	Kg/h	0,45

**Opis:**

Płyty bezpośredniego smażenia gazowe wykonane są z wysokogatunkowych stali nierdzewnych. Płyta górna wykonana ze stali kwasoodpornej AISI 304 o grubości  $\neq$  1,5 mm. Urządzenie wyposażone w palnik pilotujący z zabezpieczeniem przeciwyfłowym gazu. Płyta robocza chromowana, ryflowana, zapewniająca równomierny rozkład temperatur na całej powierzchni.

**700.PBG-400R**

Zdjęcie ma charakter poglądowy, wyrób finalny może nieznacznie odbiegać od przedstawionego wzoru.