

Model: 700.KG-4/PG-2 800x700x900 [mm]

Kuchnia gazowa

Palniki	Ilość szt.	2	2
		104 mm	128 mm
Ø			
Moc		4,5 kW	7,5 kW
		3870 Kcal/h	6450 Kcal/h

Piekarnik gazowy

Moc	5,5 kW
	4729 Kcal/h

Komora	Wymiary komory	695x550x310 mm
	GN	GN2/1

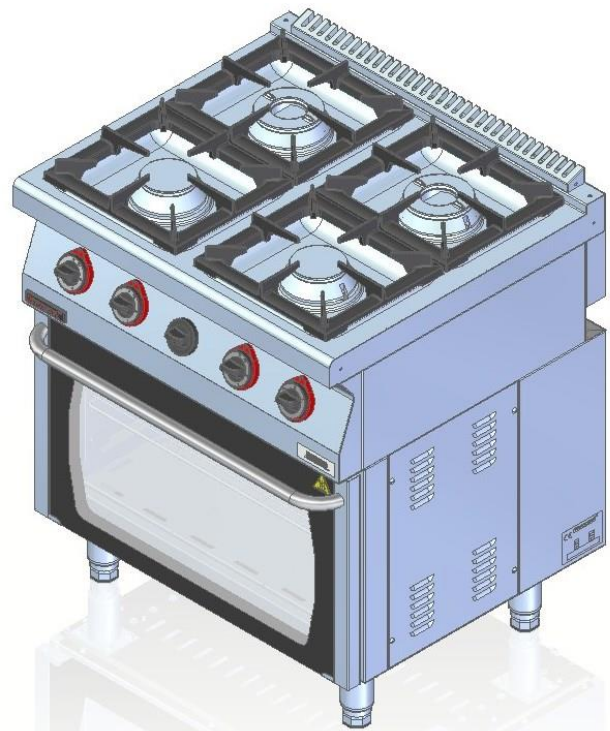
Zakres regulacji temp. piekarnika	150°-300°C
--	------------

Napięcie znamionowe, rodzaj prądu	230V ~
--	--------

Przyłącze gazu	R 1/2
-----------------------	-------

Moc	29,5 kW
------------	---------

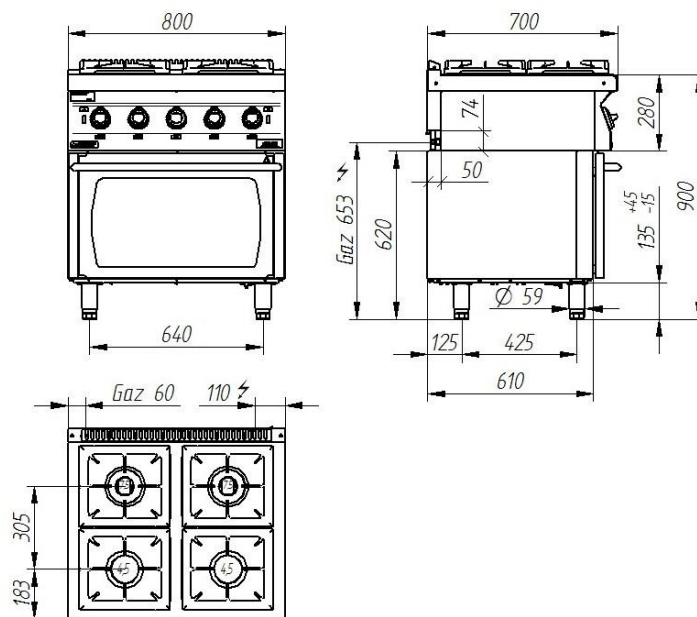
Pobór gazu	E G20 [20mbar]	m ³ /h	3,38
	Lw G27 [20mbar]	m ³ /h	3,95
	3B/P G30 [37mbar]	Kg/h	2,0



Opis:

Urządzenia wykonane z wysokogatunkowych stali nierdzewnych. Płyta robocza wykonana ze stali kwasoodpornej AISI 304 o grubości $\neq 1,5$ mm. Palniki i ruszty wykonane z żeliwa. Pod palnikami demontowane misy na wykipiny. Możliwość dopasowania mocy palników. Kuchnia wyposażona jest w palnik pilotujący z zabezpieczeniem przeciwyfłowym gazu. Możliwość zastosowania nakładek grillowych (gładka, ryflowana), redukcyjnych oraz ruszt WOK. Ruszt prętowy w zestawie. Drzwi szklane umożliwiające podgląd obrabianych produktów.

700.KG-4/PG-2



Zdjęcie ma charakter poglądowy, wyrób finalny może nieznacznie odbiegać od przedstawionego wzoru.