
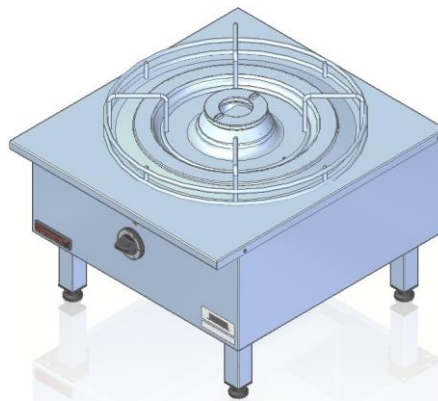


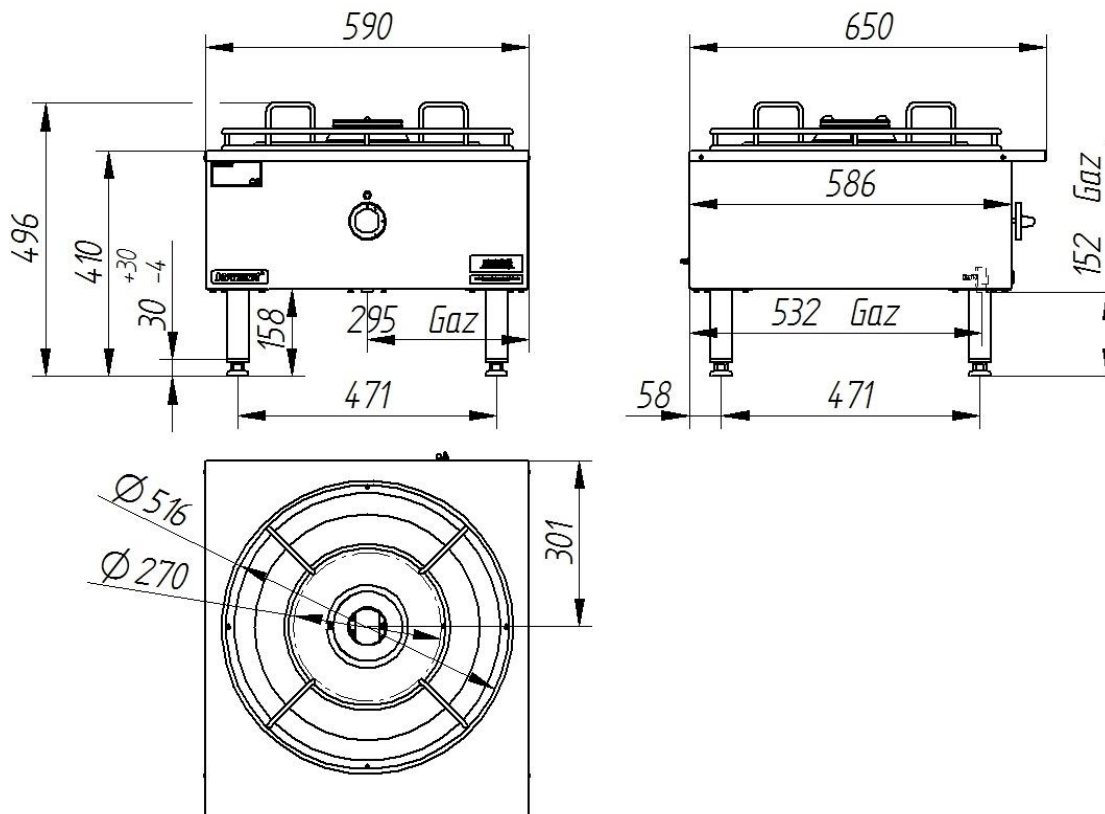
Model:	000.TG-1F	590x650x410 [mm]	
Palniki	Ilość szt.	1	
		128 mm	
Ø			
	9 kW		
Moc		7740 Kcal/h	
Przyłącze gazu		R1/2	
Pobór gazu	E G20 [20mbar]	m ³ /h	0,95
	Lw G27 [20mbar]	m ³ /h	1,10
	3B/P G30 [37mbar]	Kg/h	0,66



Opis:

Taboret gazowy wykonany jest z wysokogatunkowych stali nierdzewnych. Płyta górna wykonana ze stali kwasoodpornej AISI 304 grubości $\neq 1,5$ mm. Palniki wykonane z żeliwa. Ruszt prętowy wykonany ze stali kwasoodpornej AIS 304. Pod palnikiem znajduje się miska ociekowa. Taboret wyposażony jest w palnik pilotujący z zabezpieczeniem przeciwyfłowym gazu.

000.TG-1F



Zdjęcie ma charakter poglądowy, wyrób finalny może nieznacznie odbiegać od przedstawionego wzoru.