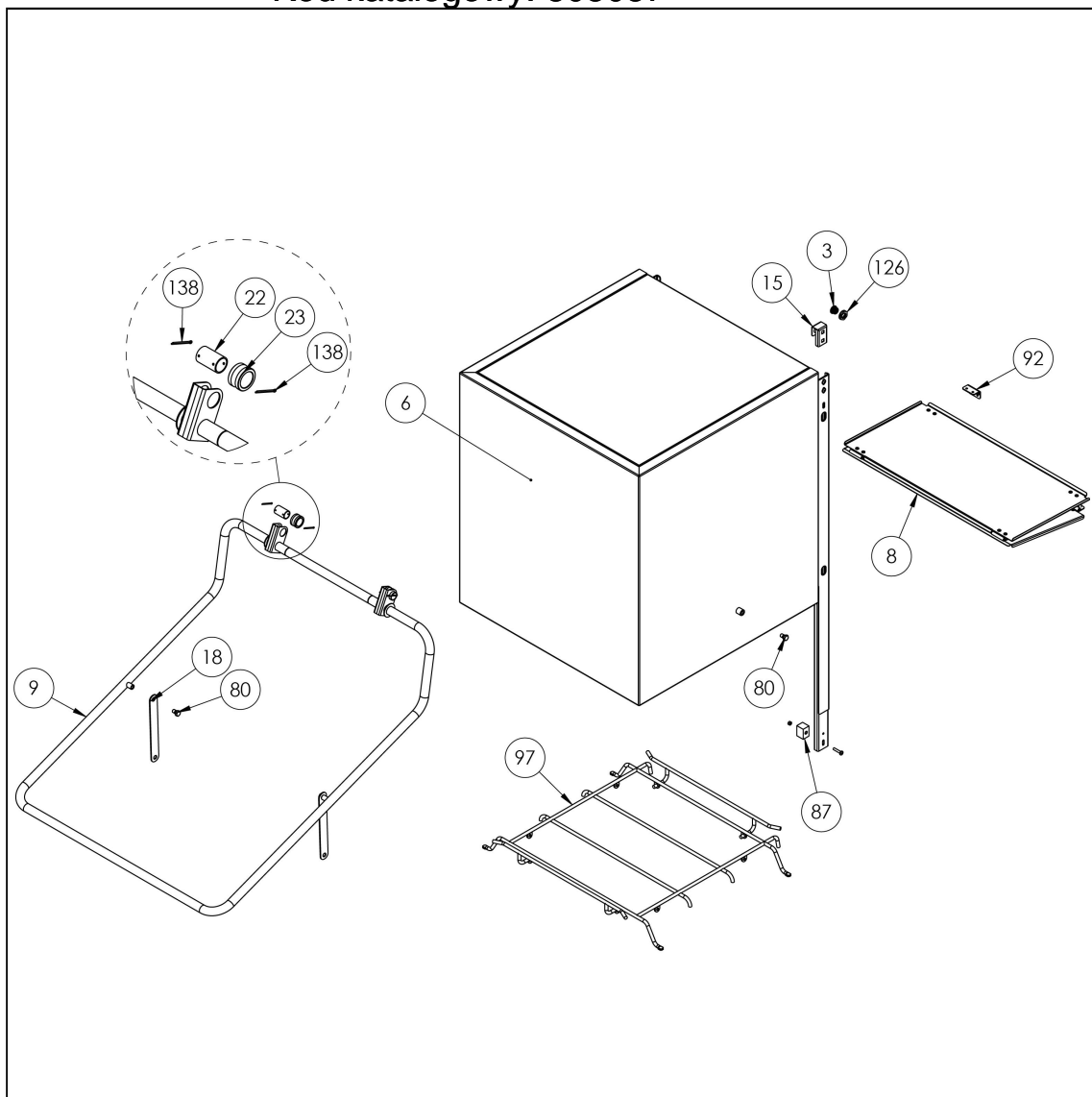
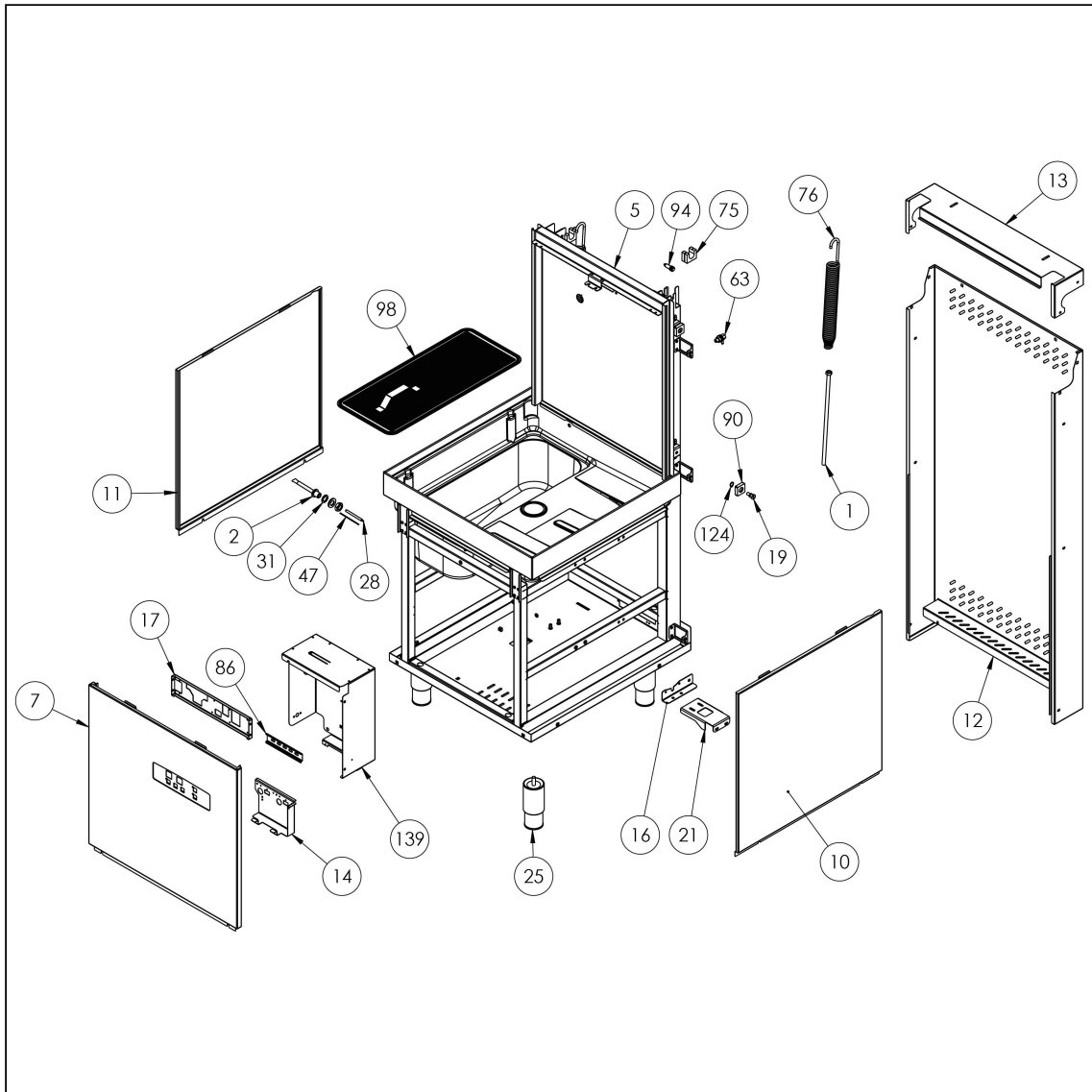
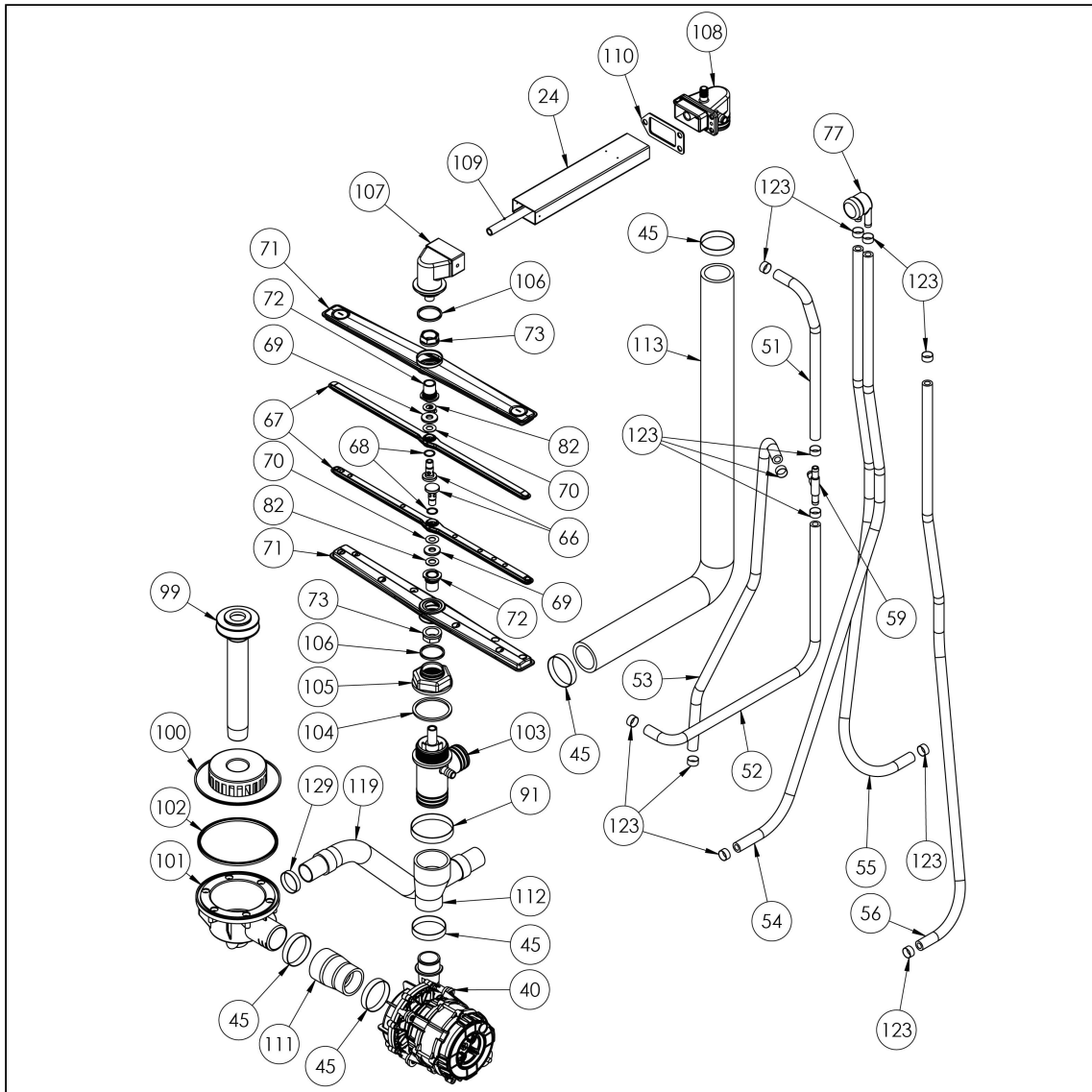


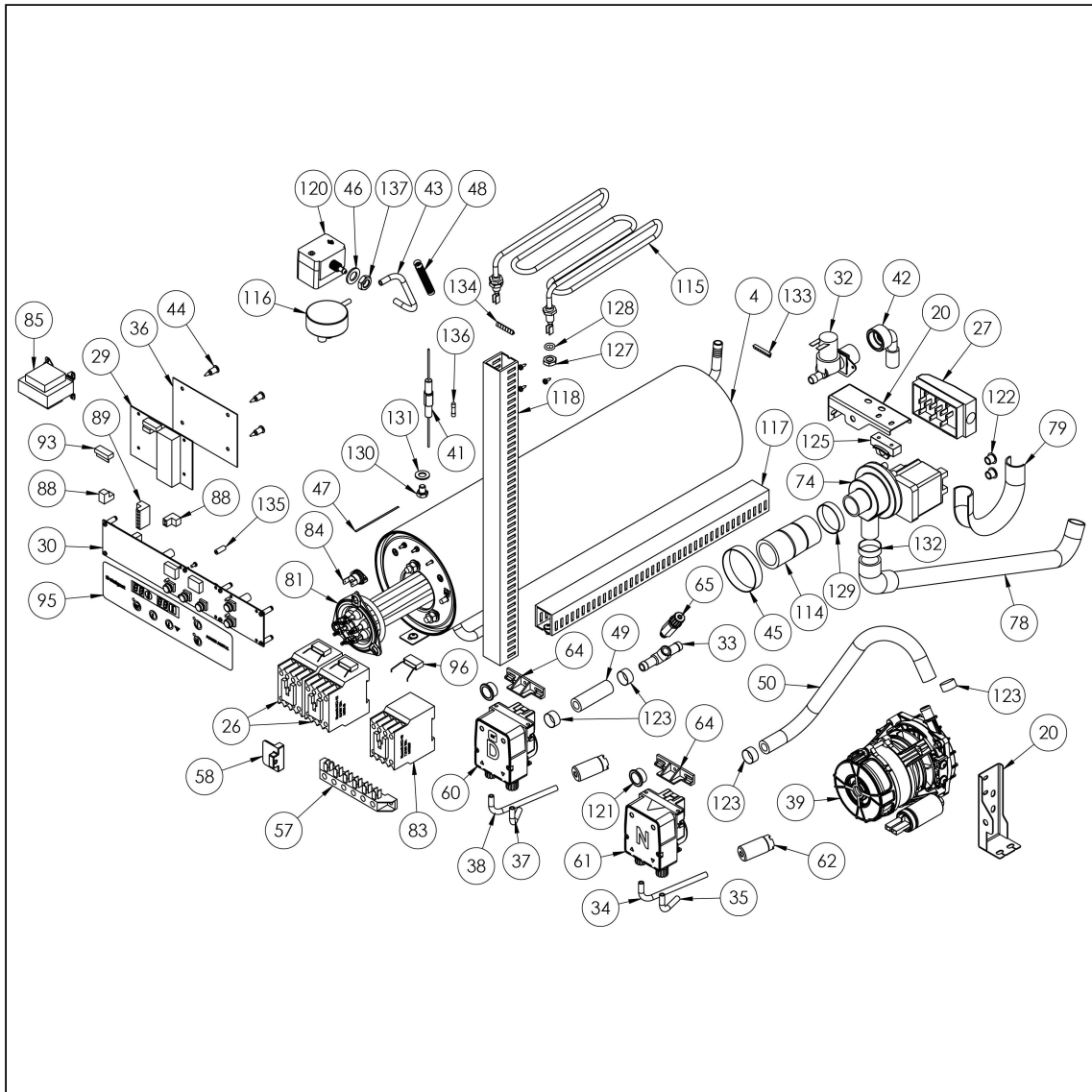
zmywarko wyparzynka, kapturowa, dozownik pŁynu myj ciego, pompa zrzutowa, pompa wspomogaj ca pŁukanie, P 10.8 kW, U 400 V

Kod katalogowy: 803037









Nr części (V nr rys.-nr części z rysunku)	Nazwa	Kod
V803037-01	rubianina M10	
V803037-02	Mocowanie sondy komory	C010851
V803037-03	Magnes neodymowy	C010789
V803037-04	Korpus bojlera 10kW	
V803037-05	Korpus	
V803037-06	Kaptur	
V803037-07	Panel przedni	
V803037-08	Przysłona kaptura	
V803037-09	Uchwyt kaptura	
V803037-10	ściana boczna prawa	
V803037-11	ściana boczna prawa	
V803037-12	Ostłona	
V803037-13	Ostłona górna	
V803037-14	Wspornik dozowników	
V803037-15	Wspornik magnesu	
V803037-16	Uchwyt pompy	
V803037-17	Wspornik płytki sterowania	
V803037-18	Łącznik kaptura	
V803037-19	Sworze	
V803037-20	Wspornik	
V803037-21	Wspornik pompy	
V803037-22	Podpora	
V803037-23	Tuleja	
V803037-24	Profil 30x60x1,5-297mm	
V803037-25	Stopka okrągła	C007292
V803037-26	Stycznik NC1-12 5,5 kW 12A	C008045
V803037-27	Skrzynka zaciskowa KADO K1/6	C009003
V803037-28	Sonda PT100 L=2m	C009300
V803037-29	Płyta wykonawcza	C009670
V803037-30	Panel sterowania	C009270
V803037-31	Uszczelka gumowa fi25x16,5x2	C010396
V803037-32	Elektrozawór 2-kanalowy	C003422
V803037-33	Trójnik wody - dozownik nabłyszczacza	C008931
V803037-34	W gumowy transparentny niebieski 4x6 L=2500mm	C007384
V803037-35	W gumowy transparentny niebieski 4x6 L=450mm	
V803037-36	Izolacja płytki elektroniki 120x85	C010399
V803037-37	Rurka detergentu 4x6 transparentna L=1100mm	
V803037-38	Rurka detergentu 4x6 transparentna L=2500mm	
V803037-39	Pompa wspomagająca płukanie	
V803037-40	Pompa główna 0,75kW	
V803037-41	Uchwyt bezpiecznika	
V803037-42	W doprowadzający wodę l=1500mm	
V803037-43	W silikonowy fi 4 L=200mm	
V803037-44	Stopka dystansowa płytki elektroniki	C010405
V803037-45	Opaska zaciskowa 40-60	C010085
V803037-46	Uszczelka płaska fi23x13x2 guma epdm	
V803037-47	Przewodnik mosiężny 0,02x5x130	
V803037-48	Sprężyna zabezpieczająca rurkę presostatu	
V803037-49	W gumowy fi 12 L=60mm	
V803037-50	W gumowy fi 12 L=320mm	
V803037-51	W gumowy fi 12 L=410mm	
V803037-52	W gumowy fi 12 L=720mm	
V803037-53	W gumowy fi 12 L=810mm	
V803037-54	Nie dotyczy tego modelu produktu	
V803037-55	W gumowy fi 12 L=1250mm	
V803037-56	W gumowy fi 12 L=1250mm	
V803037-57	Kostka przyłączeniowa 6 zacisków	

Nr części (V nr rys.-nr części z rysunku)	Nazwa	Kod
V803037-58	Kostka przył czeniowa bipolarna wewn trzna	
V803037-59	Trójnik wody (płukanie)	
V803037-60	Pompa perystaltyczna detergentu	
V803037-61	Pompa perystaltyczna nabtyszczacza	
V803037-62	Ci arek z filtrem	
V803037-63	Zawór zwrotny detergentu	
V803037-64	Mocowanie pompy	
V803037-65	Zawór zwrotny płynu nabtyszczaj cego	
V803037-66	Trzpie ramienia płucz cego	
V803037-67	Rami płucz ce	
V803037-68	Podkładka lizgowa fi20x16x0,6mm	
V803037-69	Nakretka blokuj ca radełkowana fi30x4x1/4"	
V803037-70	Podkładka lizgowa fi24x12x1mm	
V803037-71	Rami myj ce	
V803037-72	Tuleja lizgowa ramienia myj cego dolnedo L=31,6mm	
V803037-73	Nakr tka tulei lizgowej	
V803037-74	Pompa zrzutowa	
V803037-75	Podparcie r czki PA6	
V803037-76	Spr yna naci gowa kaptura	
V803037-77	Zawór zwrotny	
V803037-78	W spustowy 19x24mm L=1500 mm	
V803037-79	Wieszak w a spustowego 19x24mm	
V803037-80	rubia pasowana M8x13,5 A2	
V803037-81	Grzałka bojlera 10000W z uszczelk	
V803037-82	Podkładka lizgowa ramienia myj cego	
V803037-83	Stycznik NC1-18 7,5 kW 18A	C008954
V803037-84	Termostat bezpiecze stwa 100	C010847
V803037-85	Transformator 230V/10V	C009345
V803037-86	Szyna monta owa - 150mm	
V803037-87	Odbojnik gumowy	C010707
V803037-88	Kostka e ska dwupinowa TBW-5-2P/GN	C010402
V803037-89	Kostka e ska szeciopinowa TBW-5-6P/GN	C010403
V803037-90	lizg	
V803037-91	Opaska zaciskowa 60-80 A2	C010688
V803037-92	Zawias	
V803037-93	Kabel wst kowy ze zł czami IDC16 L=1000mm	C010686
V803037-94	Czujnik magnetyczny fi 10 SM-05	C010130
V803037-95	Etykieta zmywarki Power Digital	C010404
V803037-96	Kondensator papierowy X2	
V803037-97	Prowadnica kosza	
V803037-98	Filtr powierzchniowy	
V803037-99	Rura przelewowa	
V803037-100	Filtr odpływu wody	
V803037-101	Koprus odpływu wody	
V803037-102	Uszczelka gumowa korpusu wylotu wody	
V803037-103	Korpus zasilania ramion dolnych	
V803037-104	Uszczelka gumowa korpusu zasilania ramion dolnych	
V803037-105	Nakr tka korpusu zasilania ramion dolnych	
V803037-106	Pier cie uszczelniaj cy teflonowy	
V803037-107	Korpus zaiálnia ramion górnych	
V803037-108	Korpus wspornika ramion górnych	
V803037-109	Rura zasilaj ca ramie płucz ce górne	
V803037-110	Uszczelka gumowa korpusu wspornika ramion górnych	
V803037-111	W kształtowy gumowy EPDM zbrojony fi45x5mm	
V803037-112	W kształtowy gumowy EPDM zbrojony	

Nr części (V nr rys.-nr części z rysunku)	Nazwa	Kod
	fi40x5mm	
V803037-113	W kształtowy gumowy EPDM zbrojony fi47x7mm	
V803037-114	W kształtowy gumowy EPDM zbrojony fi30x5mm	
V803037-115	Grzałka komory 3000W 230V	
V803037-116	Presostat 90/35	
V803037-117	Korytka grzebieniowe 25x30mm L=405mm	
V803037-118	Korytka grzebieniowe 25x30mm L=475mm	
V803037-119	Nie dotyczy tego modelu produktu	
V803037-120	Kubek presostatu 45	
V803037-121	Przelotka przewodu tworzywo fi16	C010689
V803037-122	Przelotka przewodu tworzywo fi8	C010767
V803037-123	Opaska zaciskowa 12-20	C010086
V803037-124	Pierścień osadczy Z12_A2	
V803037-125	Uchwyt pompy zrzutowej	C010426
V803037-126	Nakrętka poliamidowa czarna M16	C010797
V803037-127	Nakrętka szeciokrotna M10x1	
V803037-128	O-ring 9x2,5mm	
V803037-129	Opaska zaciskowa 25-40	C007383
V803037-130	rubaszkiokrot. M10x10	
V803037-131	podkładka fibrowa fi10	
V803037-132	Opaska zaciskowa 16-27	C010425
V803037-133	Ośłona krawędzi L=130mm	
V803037-134	Ośłona krawędzi L=175mm	
V803037-135	Okręty wspornik gwintowany	C010853
V803037-136	Bezpiecznik 250V 4A	
V803037-137	Nakrętka szeciokrotna niska M12x1,25	
V803037-138	Zawleczka zabezp. 2.5-32	
V803037-139	Korpus puszki	