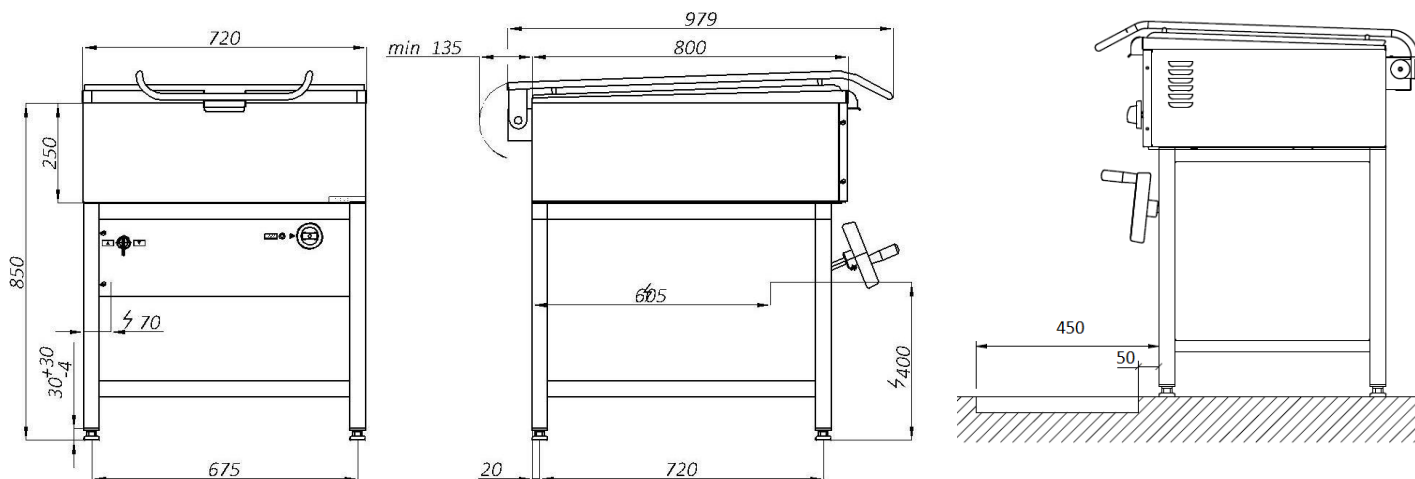


Model:	000.PE-040x	720x800x850 [mm]
Moc		9 kW
Pojemność		64 dm ³
Powierzchnia robocza		0,40 m ²
Zakres temperatury		50-250°C
Wymiary miski		670x630x158
Napięcie znamionowe, rodzaj prądu:		400V 3N~

**Opis:**

Patelnie elektryczne wykonane są z wysokogatunkowych stali nierdzewnych. Dno robocze wykonana ze stali kwasoodpornej AISI 304. Dno miski zapewnia równomierny rozkład temperatur. Patelnia z ręcznym z przechyłem miski. Do podnoszenia i opuszczania odbywa się za pomocą mechanizmu elektrycznego. Przechył miski do 45°C. Ustawienie pokrywy w każdym położeniu pod kątem w przedziale od 0° do 90°.

000.PE-040x**Umiejscowienie kratki odpływowej**

Zdjęcie ma charakter poglądowy, wyrób finalny może nieznacznie odbiegać od przedstawionego wzoru.

60 LAT
NA RYNKU

Tradition and experience