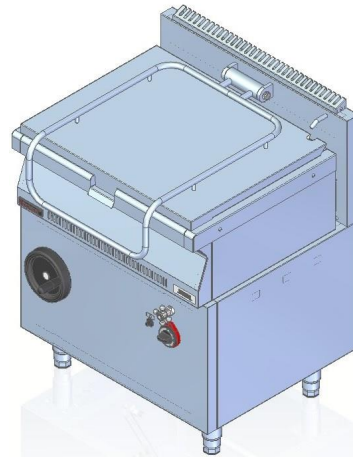


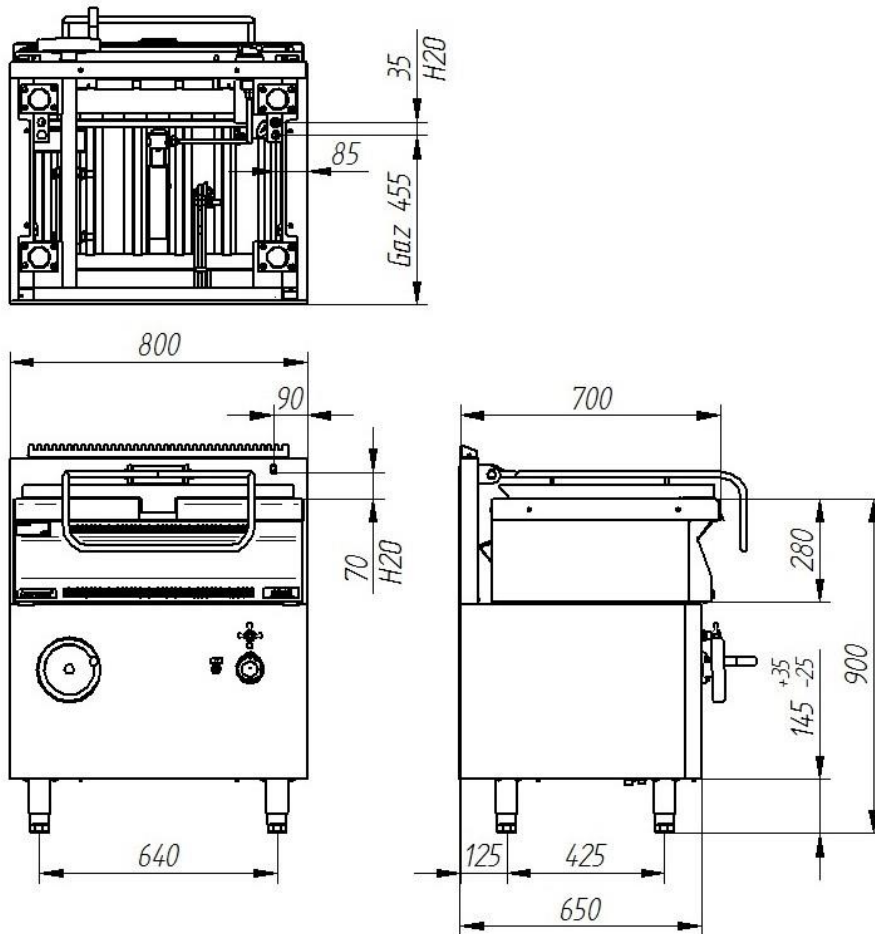
Model:	700.PTG-03	800x700x900 [mm]	
Moc	10 kW		
	8598 Kcal/h		
Pojemność	50 dm ³		
Powierzchnia robocza	0,3 m ²		
Wymiary misy	400x700x180 mm		
Przyłącze wody	G3/8		
Przyłącze gazu	R1/2		
Pobór gazu	E G20 [20mbar]	m ³ /h	1,1
	Lw G27 [20mbar]	m ³ /h	1,25
	3B/P G30 [37mbar]	Kg/h	0,82



Opis:

Patelnie gazowe wykonane są z wysokogatunkowych stali nierdzewnych. Płyta robocza wykonana ze stali kwasoodpornej AISI 304 o grubości $\approx 1,5$ mm. Dno misy zapewnia równomierny rozkład temperatur. Patelnia z ręcznym przechyłem misy. Wylewka doprowadzającą wodę.

700.PTG-03



Zdjęcie ma charakter poglądowy, wyrób finalny może nieznacznie odbiegać od przedstawionego wzoru.