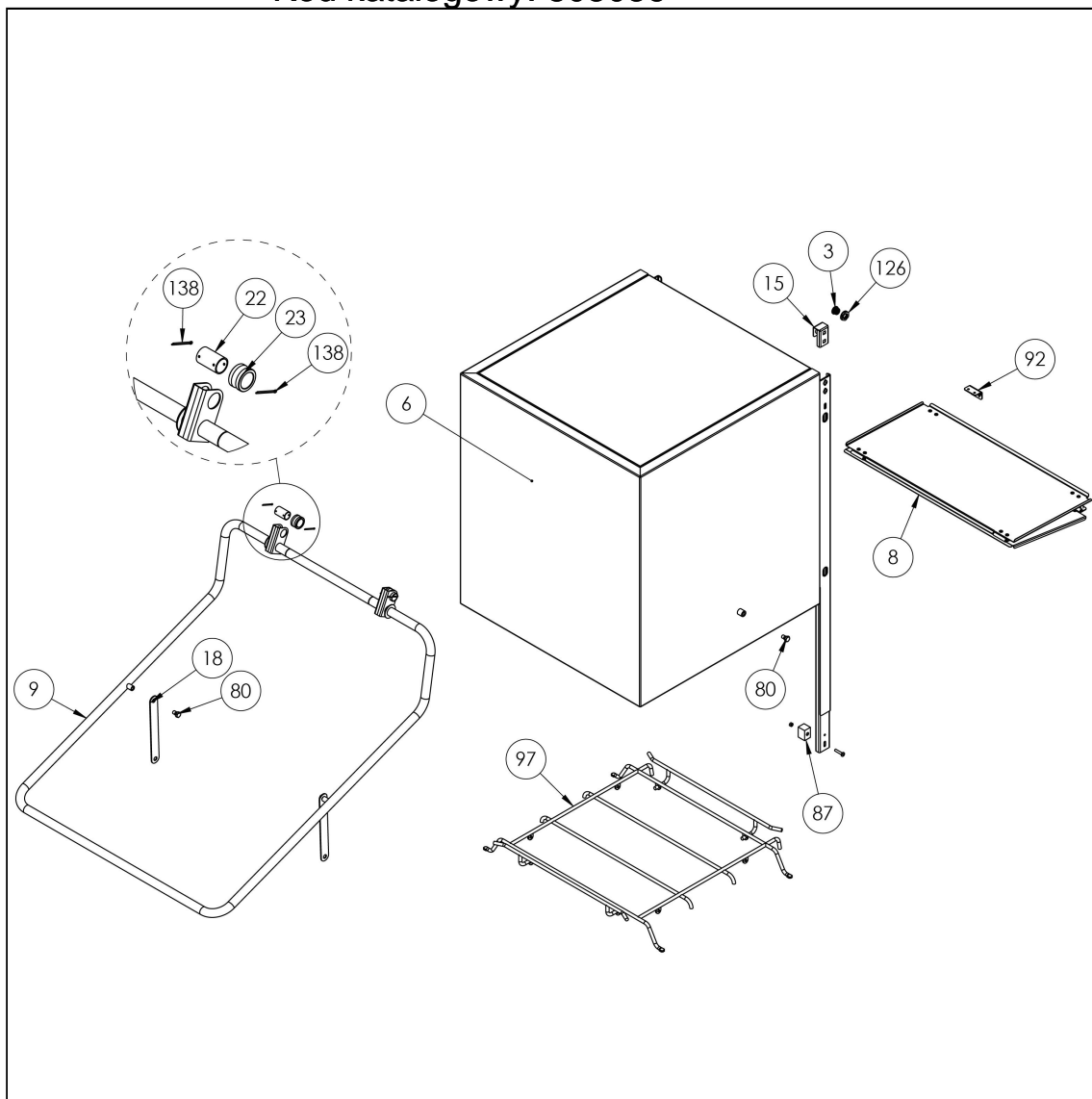
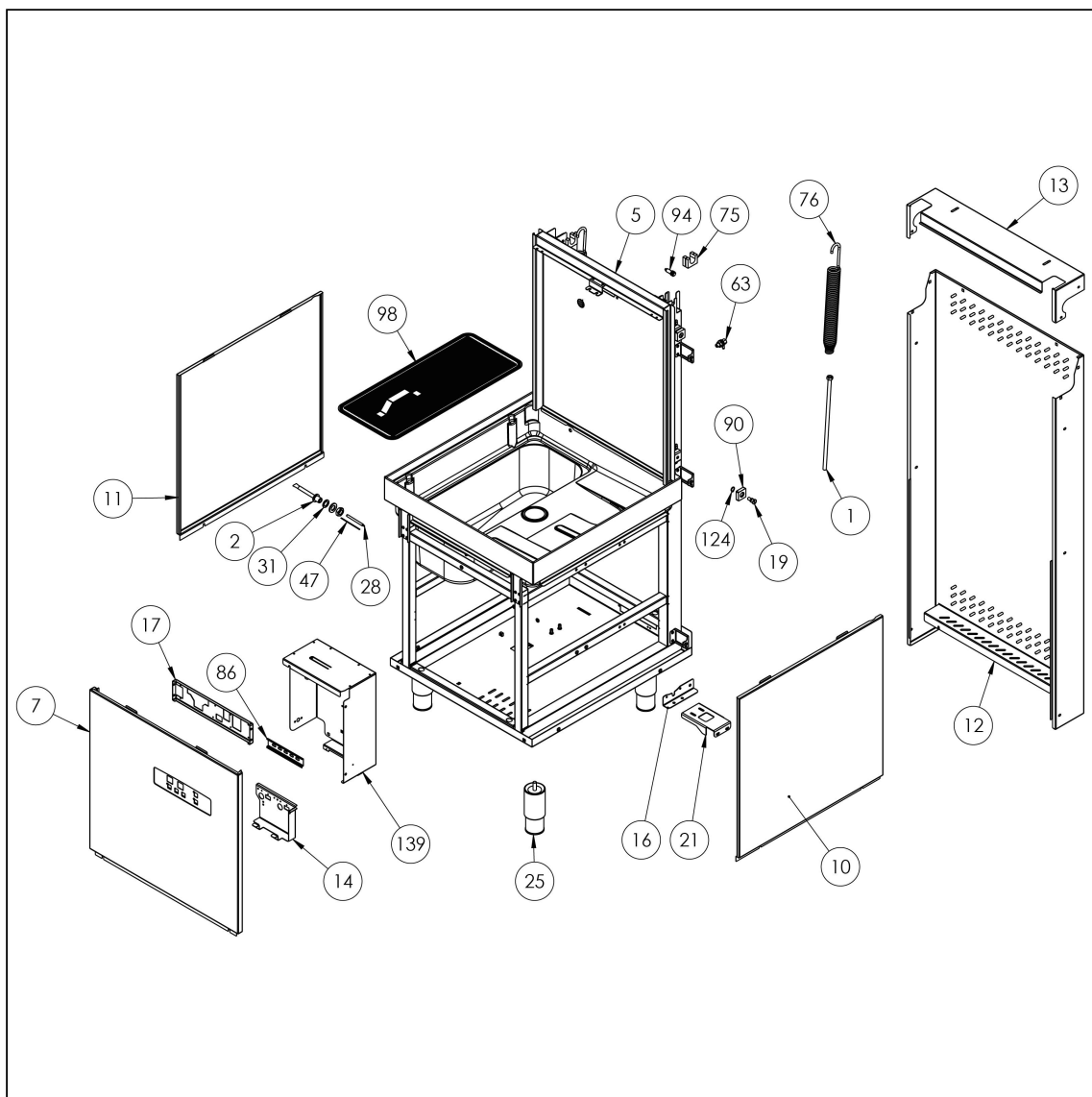
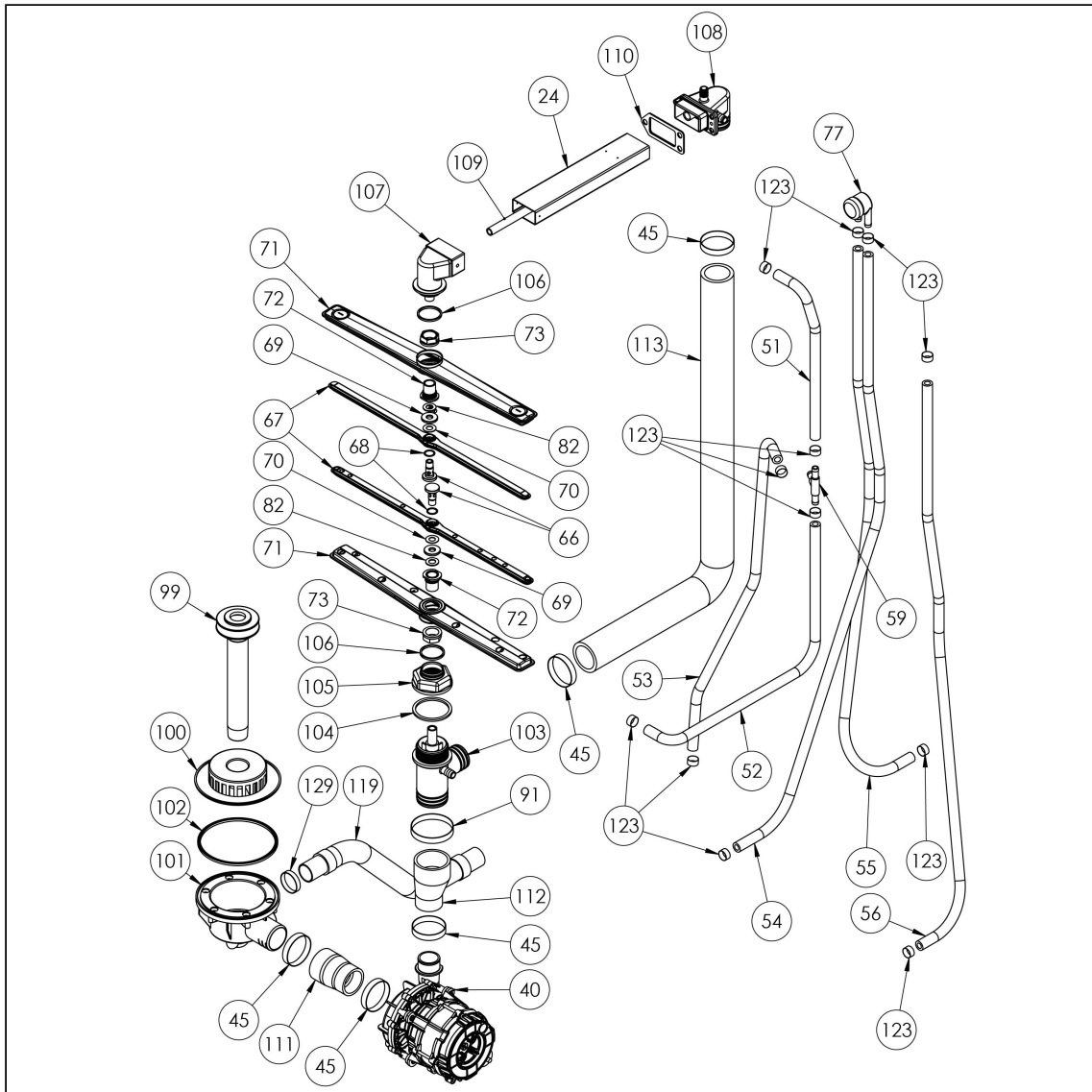


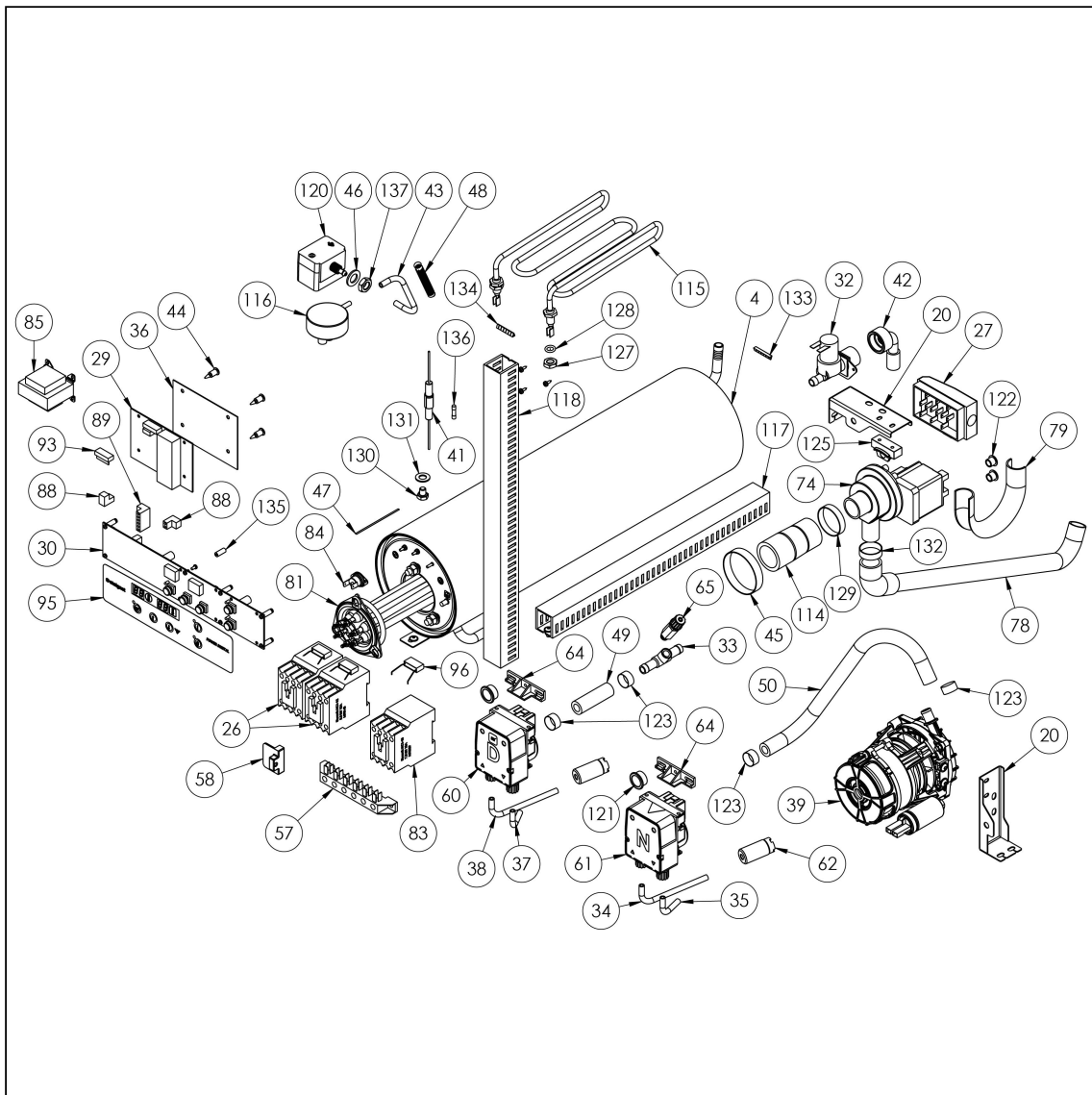
zmywarko wyparzarka, kapturowa, dozownik płynu myjącego, pompa wspomagająca płukanie, P 10.8 kW, U 400 V

Kod katalogowy: 803036









Nr części (V nr rys.-nr części z rysunku)	Nazwa	Kod
V803036-01	rubianina M10	
V803036-02	Mocowanie sondy komory	C010851
V803036-03	Magnes neodymowy	C010789
V803036-04	Korpus bojlera 10kW	
V803036-05	Korpus	
V803036-06	Kaptur	
V803036-07	Panel przedni	
V803036-08	Przysłona kaptura	
V803036-09	Uchwyt kaptura	
V803036-10	ściana boczna prawa	
V803036-11	ściana boczna prawa	
V803036-12	Ostłona	
V803036-13	Ostłona górna	
V803036-14	Wspornik dozowników	
V803036-15	Wspornik magnesu	
V803036-16	Uchwyt pompy	
V803036-17	Wspornik płytki sterowania	
V803036-18	Łącznik kaptura	
V803036-19	Sworze	
V803036-20	Wspornik	
V803036-21	Wspornik pompy	
V803036-22	Podpora	
V803036-23	Tuleja	
V803036-24	Profil 30x60x1,5-297mm	
V803036-25	Stopka okrągła	C007292
V803036-26	Stycznik NC1-12 5,5 kW 12A	C008045
V803036-27	Skrzynka zaciskowa KADO K1/6	C009003
V803036-28	Sonda PT100 L=2m	C009300
V803036-29	Płyta wykonawcza	C009670
V803036-30	Panel sterowania	C009270
V803036-31	Uszczelka gumowa fi25x16,5x2	C010396
V803036-32	Elektrozawór 2-kanalowy	C003422
V803036-33	Trójnik wody - dozownik nabłyszczacza	C008931
V803036-34	W gumowy transparentny niebieski 4x6 L=2500mm	
V803036-35	W gumowy transparentny niebieski 4x6 L=450mm	
V803036-36	Izolacja płytki elektroniki 120x85	C010399
V803036-37	Rurka detergentu 4x6 transparentna L=1100mm	
V803036-38	Rurka detergentu 4x6 transparentna L=2500mm	
V803036-39	Pompa wspomagająca płukanie	
V803036-40	Pompa główna 0,75kW	
V803036-41	Uchwyt bezpiecznika	
V803036-42	W doprowadzający wodę l=1500mm	
V803036-43	W silikonowy fi 4 L=200mm	
V803036-44	Stopka dystansowa płytki elektroniki	C010405
V803036-45	Opaska zaciskowa 40-60	C010085
V803036-46	Uszczelka płaska fi23x13x2 guma epdm	
V803036-47	Przewodnik mosiężny 0,02x5x130	
V803036-48	Sprężyna zabezpieczająca rurkę presostatu	
V803036-49	W gumowy fi 12 L=60mm	
V803036-50	W gumowy fi 12 L=320mm	
V803036-51	W gumowy fi 12 L=410mm	
V803036-52	W gumowy fi 12 L=720mm	
V803036-53	W gumowy fi 12 L=810mm	
V803036-54	Nie dotyczy tego modelu produktu	
V803036-55	W gumowy fi 12 L=1250mm	
V803036-56	W gumowy fi 12 L=1250mm	
V803036-57	Kostka przyłączeniowa 6 zacisków	

Nr części (V nr rys.-nr części z rysunku)	Nazwa	Kod
V803036-58	Kostka przył czeniowa bipolarna wewn trzna	
V803036-59	Trójnik wody (płukanie)	
V803036-60	Pompa perystaltyczna detergentu	
V803036-61	Pompa perystaltyczna nabtyszczacza	
V803036-62	Ci arek z filtrem	
V803036-63	Zawór zwrotny detergentu	
V803036-64	Mocowanie pompy	
V803036-65	Zawór zwrotny płynu nabtyszczaj cego	
V803036-66	Trzpie ramienia płucz cego	
V803036-67	Rami płucz ce	
V803036-68	Podkładka lizgowa fi20x16x0,6mm	
V803036-69	Nakretka blokuj ca radekrowana fi30x4x1/4"	
V803036-70	Podkładka lizgowa fi24x12x1mm	
V803036-71	Rami myj ce	
V803036-72	Tuleja lizgowa ramienia myj cego dolnedo L=31,6mm	
V803036-73	Nakr tka tulei lizgowej	
V803036-74	Nie dotyczy tego modelu produktu	
V803036-75	Podparcie r czki PA6	
V803036-76	Spr yna naci gowa kaptura	
V803036-77	Zawór zwrotny	
V803036-78	Nie dotyczy tego modelu produktu	
V803036-79	Nie dotyczy tego modelu produktu	
V803036-80	rubia pasowana M8x13,5 A2	
V803036-81	Grzałka bojlera 10000W z uszczelk	
V803036-82	Podkładka lizgowa ramienia myj cego	
V803036-83	Stycznik NC1-18 7,5 kW 18A	C008954
V803036-84	Termostat bezpiecze stwa 100	C010847
V803036-85	Transformator 230V/10V	C009345
V803036-86	Szyna monta owa - 150mm	
V803036-87	Odbojnik gumowy	C010707
V803036-88	Kostka e ska dwupinowa TBW-5-2P/GN	C010402
V803036-89	Kostka e ska szeciopinowa TBW-5-6P/GN	C010403
V803036-90	lizg	
V803036-91	Opaska zaciskowa 60-80 A2	C010688
V803036-92	Zawias	
V803036-93	Kabel wst kowy ze zł czami IDC16 L=1000mm	C010686
V803036-94	Czujnik magnetyczny fi 10 SM-05	C010130
V803036-95	Etykieta zmywarki Power Digital	C010404
V803036-96	Kondensator papierowy X2	
V803036-97	Prowadnica kosza	
V803036-98	Filtr powierzchniowy	
V803036-99	Rura przelewowa	
V803036-100	Filtr odpływu wody	
V803036-101	Koprus odpływu wody	
V803036-102	Uszczelka gumowa korpusu wylotu wody	
V803036-103	Korpus zasilania ramion dolnych	
V803036-104	Uszczelka gumowa korpusu zasilania ramion dolnych	
V803036-105	Nakr tka korpusu zasilania ramion dolnych	
V803036-106	Pier cie uszczelniaj cy teflonowy	
V803036-107	Korpus zaiálnia ramion górnych	
V803036-108	Korpus wspornika ramion górnych	
V803036-109	Rura zasilaj ca ramie płucz ce górne	
V803036-110	Uszczelka gumowa korpusu wspornika ramion górnych	
V803036-111	W kształtowy gumowy EPDM zbrojony fi45x5mm	
V803036-112	W kształtowy gumowy EPDM zbrojony	

Nr części (V nr rys.-nr części z rysunku)	Nazwa	Kod
	fi40x5mm	
V803036-113	W kształtowy gumowy EPDM zbrojony fi47x7mm	
V803036-114	Nie dotyczy tego modelu produktu	
V803036-115	Grzałka komory 3000W 230V	
V803036-116	Presostat 90/35	
V803036-117	Korytko grzebieniowe 25x30mm L=405mm	
V803036-118	Korytko grzebieniowe 25x30mm L=475mm	
V803036-119	W spustowy 32x40mm L=1500mm	
V803036-120	Kubek presostatu 45	
V803036-121	Przelotka przewodu tworzywo fi16	C010689
V803036-122	Przelotka przewodu tworzywo fi8	C010767
V803036-123	Opaska zaciskowa 12-20	C010086
V803036-124	Pierścień osadzący Z12_A2	
V803036-125	Uchwyt pompy zrzutowej	C010426
V803036-126	Nakrętka poliamidowa czarna M16	C010797
V803036-127	Nakrętka szestiokrotna M10x1	
V803036-128	O-ring 9x2,5mm	
V803036-129	Opaska zaciskowa 25-40	C007383
V803036-130	rubaszki ciokłowa M10x10	
V803036-131	podkładka fibrowa fi10	
V803036-132	Nie dotyczy tego modelu produktu	
V803036-133	Ośłona krawędzi L=130mm	
V803036-134	Ośłona krawędzi L=175mm	
V803036-135	Okręgi wspornik gwintowany	C010853
V803036-136	Bezpiecznik 250V 4A	
V803036-137	Nakrętka szestiokrotna niska M12x1,25	
V803036-138	Zawleczka zabezp. 2.5-32	
V803036-139	Korpus puszeki	