


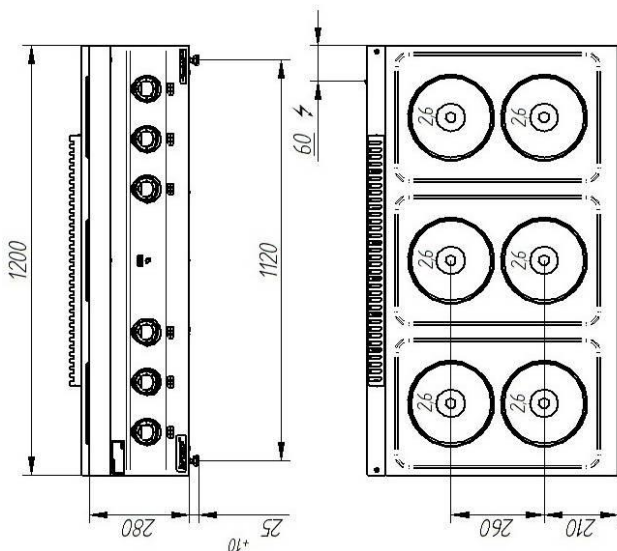
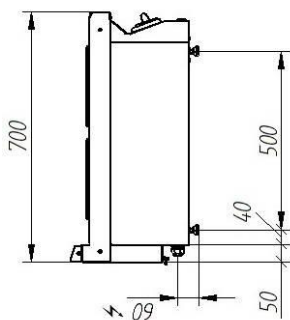
Model:	700.KE-6	1200x700x280 [mm]
	700.KE-6/S-1200	1200x700x900 [mm]
	700.KE-6/T-1200	1200x700x900 [mm]
Płyty grzewcze	Ilość szt.	6
		220 mm
	∅	
	Moc	2,6 kW
Moc		15,6 kW
Napięcie znamionowe, rodzaj prądu		400V 3N~



Opis:

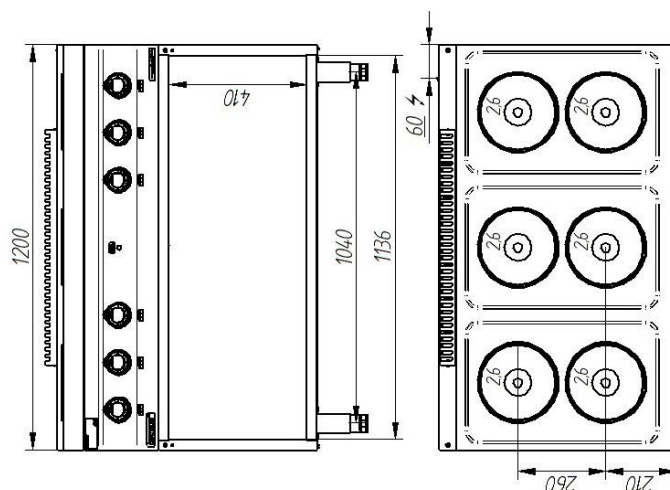
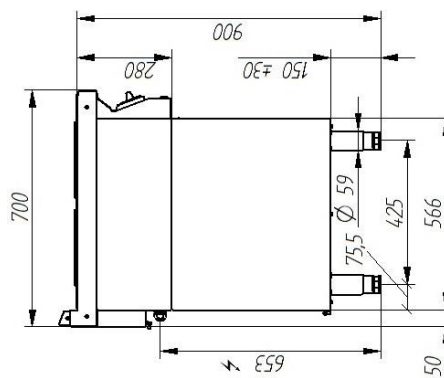
Kuchnie elektryczne wykonane są z wysokogatunkowych stali nierdzewnych. Płyta robocza wykonana ze stali kwasoodpornej AISI 304 o grubości \neq 1,5 mm. Płyty grzewcze szybkogrzejne, o dużej żywotności. Możliwość zastosowania nakładek umożliwiających przesuwanie garnków pomiędzy polami grzewczymi.

700.KE-6



700.KE-6/S-1200

700.KE-6/T-1200



Zdjęcie ma charakter poglądowy, wyrób finalny może nieznacznie odbiegać od przedstawionego wzoru.