

FRYTOWNICA ELEKTRYCZNA FRITTEUSE ELECTRIC FRYER

PL
2-5

DE
6-9

EN
10-13

**746042, 746043,
746067, 746068,
746096, 746097**

Dziękujemy Państwu za zakup naszego produktu. Przed pierwszym użyciem prosimy dokładnie zapoznać się z niniejszą instrukcją obsługi. Aby zapewnić Państwu najlepsze rozwiązania techniczne urządzeń, stale rozwijamy je technologicznie. Z tego względu zdjęcia i rysunki w poniższej instrukcji mogą różnić się od zakupionego urządzenia. **Instrukcja obsługi każdego urządzenia zawierająca aktualne zdjęcia i rysunki, dostępna jest na stronie internetowej www.stalgast.com w zakładce „pliki do pobrania” przy opisie produktu.**

UWAGA: Instrukcję należy przechowywać w bezpiecznym oraz dostępnym dla personelu miejscu. Producent zastrzega sobie prawo do zmiany parametrów technicznych urządzeń. Kopiowanie instrukcji bez zgody producenta jest zabronione.

1. INSTRUKCJE BEZPIECZEŃSTWA

- Uwaga! Jeżeli urządzenie zostało uszkodzone podczas transportu nie wolno go podłączać!
- Nieprawidłowa obsługa i niewłaściwe użytkowanie może spowodować poważne uszkodzenie urządzenia lub zranienie osób.
- Urządzenie może być stosowane wyłącznie w celu, do którego zostało zaprojektowane.
- Producent nie ponosi żadnej odpowiedzialności za szkody spowodowane nieprawidłową obsługą i niewłaściwym użytkowaniem urządzenia.
- W czasie użytkowania zabezpiecz urządzenie i wtyczkę przewodu zasilającego przed kontaktem z wodą lub innymi płynami. W przypadku, gdyby przez nieuwagę urządzenie wpadło do wody lub zostało zalane wodą, należy natychmiast wyciągnąć wtyczkę z gniazda zasilającego, a następnie zlecić kontrolę urządzenia specjalistom.

Nieprzestrzeżenie tej instrukcji może spowodować zagrożenie życia.

- Nigdy nie otwieraj samodzielnie obudowy urządzenia.
- Nie wkładaj żadnych przedmiotów w otwory w obudowie urządzenia.
- Nie dotykaj wtyczki przewodu zasilającego wilgotnymi rękami.
- Regularnie kontroluj stan wtyczki i przewodu zasilającego. W przypadku wykrycia uszkodzenia wtyczki lub przewodu zasilającego, zleć naprawę w wyspecjalizowanym punkcie naprawczym.
- W przypadku, gdy urządzenie spadnie lub ulegnie uszkodzeniu w inny sposób, zawsze zleć przed dalszym użytkowaniem przeprowadzenie kontroli i ewentualną naprawę w wyspecjalizowanym punkcie naprawczym.
- Nigdy nie naprawiaj urządzenia samodzielnie - **może to spowodować zagrożenie życia.**
- Zabrania się dokonywania przeróbek i napraw przez osoby nie przeszkolone zawodowo.
- Jeżeli przewód zasilający ulegnie uszkodzeniu to powinien być wymieniony. Nieodłączalny przewód zasilający może być wymieniony w specjalistycznych zakładach naprawczych lub przez wykwalifikowaną osobę.
- Chroń przewód zasilający przed kontaktem z ostrymi lub gorącymi przedmiotami, a także z dala od otwartego źródła ognia. Jeżeli chcesz odłączyć urządzenie z gniazda zasilającego, zawsze chwytaj za wtyczkę, nigdy nie ciągnij za przewód zasilający.
- Zabezpiecz przewód zasilający (lub przedłużacz), aby nikt przez omyłkę nie wyciągnął go z gniazda zasilającego lub się o niego nie potknął.
- Kontroluj funkcjonowanie urządzenia w czasie użytkowania.
- Niniejszy sprzęt może być użytkowany przez dzieci w wieku co najmniej 8 lat i przez osoby o obniżonych możliwościach fizycznych, umysłowych i osoby o braku doświadczenia i znajomości sprzętu, jeżeli zapewniony zostanie nadzór lub instruktaż odnośnie do użytkowania sprzętu w bezpieczny sposób, tak aby związane z tym zagrożenia były zrozumiałe. Dzieci nie powinny bawić się sprzętem. Dzieci bez nadzoru nie powinny wykonywać czyszczenia i konserwacji sprzętu.
- Jeżeli urządzenie nie jest w danej chwili użytkowane lub jest właśnie czyszczone, zawsze odłącz je od źródła zasilania, wyciągając wtyczkę z gniazda zasilającego.
- **UWAGA:** Jeżeli wtyczka przewodu zasilającego jest podłączona do gniazda zasilającego, urządzenie cały czas pozostaje pod napięciem.
- Wyłącz urządzenie, zanim wyciągniesz wtyczkę z gniazda zasilającego.
- Nigdy nie ciągnij urządzenia za przewód zasilający.
- Urządzenie po zainstalowaniu musi być widoczne i łatwo dostępne.
- Należy zapewnić łatwość dostępu do wyłączenia wtyczki nieodłączanego przewodu zasilającego.

2. OPIS URZĄDZENIA

1. Frytownice produkowane są w dwóch wariantach. Jeden wyposażony jest w pojedynczy zbiornik na tłuszcz oraz jeden kosz, drugi model wyposażony jest w podwójny zbiornik na tłuszcz oraz 2 kosze. Frytownice dwu zbiornikowe posiadają niezależnie ogrzewane komory.
2. Urządzenie wyposażone jest w kontrolkę pracy oraz regulator temperatury, utrzymujący temperaturę ustawioną przez użytkownika.
3. Urządzenie wyposażone jest w ogranicznik temperatury, który może być ręcznie wyzerowany przez użytkownika. Gdy temperatura tłuszczu przypadkowo wzrośnie ponad 210 °C, zabezpieczenie automatycznie odcina zasilanie elektryczne, chroniąc urządzenie przed przegrzaniem. W celu wyzerowania zabezpieczenia należy wcisnąć czarny przycisk „RESET”.
4. Urządzenie wyposażone jest w wyłącznik bezpieczeństwa. Gdy głowica grzejna jest podniesiona, wyłącznik automatycznie odcina zasilanie elektryczne.
5. Zbiornik na olej posiada znacznik min/max poziomu oleju.
6. Głowica grzejna jest wyjmowana. Ułatwia to proces czyszczenia urządzenia. W momencie wyjmowania grzałki zostają automatycznie odcięte od zasilania.

Uwaga ! Produkty o zbyt dużej zawartości wody mogą spowodować wykipienie

3. PRZEZNACZENIE URZĄDZENIA

Frytownice przeznaczone są tylko i wyłącznie do smażenia w głębokim oleju „fryturze” w restauracjach, hotelach, punktach

gastronomicznych, itp. Urządzenia wykonane są z wysokiej jakości stali nierdzewnej, spełniając tym samym międzynarodowe wymogi higieny. Konstrukcja urządzeń zapewnia funkcjonalność oraz estetyczny wygląd. Podzespoły elektryczne wykorzystane we frytownicach, wykonane zostały przez najlepszych producentów, gwarantując bezpieczeństwo na najwyższym poziomie oraz niskie zużycie energii elektrycznej. Wyjmowana głowica grzejna ułatwia utrzymanie urządzeń w czystości.

4. DANE TECHNICZNE

Model	746042	746043	746067	746068	746096	746097
Zasilanie (V/Hz)	230 / 50					
Moc (W)	2000	4000	2000	4000	3150	6300
Wymiary (mm)	200x430x265	415x430x265	200x430x315	415x430x315	300x510x390	610x510x390
Maksymalna ilość oleju (L)	4	4+4	5	5+5	8	8+8
Pojemność całkowita (L)	6	6+6	8	8+8	10	10+10
Wymiary kosza (mm)	220x130x102	220x130x102	220x130x142	220x130x142	220x210x123	220x210x123
Maksymalny załadunek frytek (kg)	1	2	1,3	2,6	2	4
Klasa IP	IPX3					

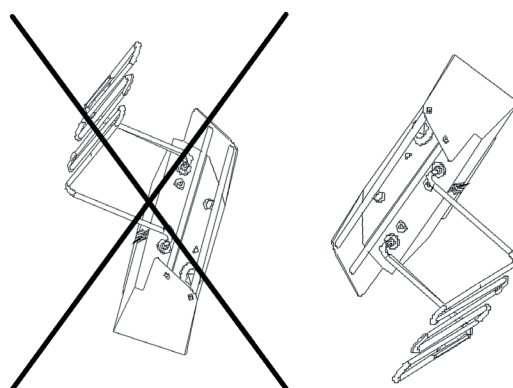
5. INSTRUKCJA OBSŁUGI

Urządzenie powinno być podłączone do sieci elektrycznej z uziemieniem i zabezpieczeniem różnicowo-prądowym 30mA

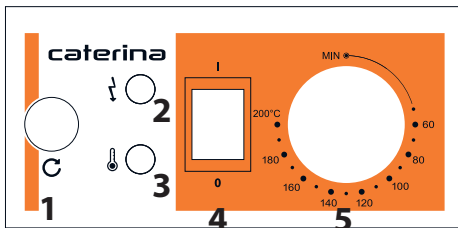
Pod żadnym pozorem nie należy usuwać naklejki z symbolem  oznaczającego punkt podłączenia do systemu ekwipotentyjnego.

- Przed pierwszym użyciem urządzenia należy upewnić się czy napięcie urządzenia jest zgodne z napięciem dostępnym w miejscu instalacji.
- Urządzenie powinno być podłączone do sieci elektrycznej z uziemieniem.
- Urządzenie należy umieścić w pomieszczeniu o dobrej wentylacji.
- Temperatura pomieszczenia nie powinna przekraczać 50 °C.
- Urządzenie należy umieścić na stabilnym podłożu. Nie włączać urządzenia bez oleju.
 1. Urządzenie powinno być obsługiwane przez wykwalifikowany personel.
 2. Zbiornik wypełnić świeżym olejem. Poziom oleju powinien być utrzymywany między maksymalnym a minimalnym poziomem oznaczonym „MAX” (maksimum) oraz „MIN” (minimum).
 3. Sprawdzić czy urządzenie zostało prawidłowo podłączone do źródła prądu. Przeszawić przełącznik zasilania w pozycję „1”.
 4. Ustawić temperaturę poprzez przekręcenie pokrętki termostatu zgodnie z ruchem wskazówek zegara. Kontrolka pracy zapali się sygnalizując podłączenie urządzenia do źródła prądu oraz rozpoczęcie procesu podgrzewania.
 5. Gdy temperatura oleju osiągnie ustawioną wartość, termostat automatycznie wyłączy zasilanie. Kontrolka pracy zgaśnie.
 6. Gdy temperatura oleju spadnie poniżej ustawionej wartości, termostat automatycznie włączy zasilanie. Kontrolka ponownie zapali się sygnalizując pracę urządzenia.
 7. Urządzenie wyposażone jest w uchwyt na kosz. Gdy potrawa jest usmażona należy wyjąć kosz i umocować na uchwycie, pozwalając na odprowadzenie nadmiaru oleju.
 8. Pokrywa ułatwia utrzymanie czystości oraz temperatury oleju. Przykrywając zbiornik z olejem należy upewnić się, że pokrywa jest sucha.
 9. Nie wylewać oleju aż osiągnie pokojową temperaturę.
 10. Gdy cały proces zostanie zakończony, przesawić przełącznik zasilania w pozycję „0”.
 11. W przypadku przegrzania grzałek frytownicy wyłączy się termostat bezpieczeństwa, w takim wypadku należy po ostygnięciu oleju użyć przycisku „RESET”.
 12. Po zakończeniu pracy, przekręć gałkę termostatu w kierunku przeciwnym do wskazówek zegara do samego końca oraz przesawić przełącznik zasilania w pozycję „0”.

Odkładając panel sterowania ułożyć go tak aby olej z grzałek nie spływał w stronę panela. Powoduje to uszkodzenie elementów sterujących.



5.1. Panel sterowania:



1. RESET
2. Kontrolka sygnalizacyjna zasilania
3. Kontrolka sygnalizacyjna grzania
4. Włącznik / wyłącznik zasilania
5. Pokrętko regulatora temperatury

6. KONSERWACJA

1. Aby uniknąć wypadku przed czyszczeniem należy odłączyć urządzenie od zasilania.
2. Nie używać mokrej ściereki wraz z płynem przeciwkorozyjnym by czyścić płytę modułu, wierzchu urządzenia i kabla zasilającego. Nie myć urządzenia za pomocą myjek ciśnieniowych. Nie zanurzać urządzenia w wodzie. Do czyszczenia zastosować miękką ściereczkę z płynem do mycia naczyń.
3. Aby zapewnić jak najdłuższe użytkowanie produktu po każdym użyciu dobrze wyczyścić zarówno zbiornik na olej jak i grzałkę.
4. Po czyszczeniu przechowywać urządzenie w suchym, dobrze wentylowanym magazynie bez powodujących korozję gazów.

7. ŚRODKI OSTROŻNOŚCI

Urządzenie należy umieścić w miejscu niedostępnym dla dzieci. Należy zachować szczególną ostrożność podczas pracy urządzenia. Jeżeli urządzenie nie jest używane przez dłuższy czas, należy odłączyć zasilanie elektryczne. Naprawy urządzenia powinny być przeprowadzane wyłącznie przez autoryzowany serwis. **Opróżnianie zbiorników powinno odbywać się ze szczególną ostrożnością. Pamiętaj aby tłuszcz nie był gorący. Gorący tłuszcz może spowodować zagrożenie poparzeniem.**

8. TRANSPORT I PRZECHOWANIE

Podczas transportu urządzenie powinno być starannie przenoszone i zabezpieczone przed wstrząsami. Zapakowane urządzenie nie może być przechowywane na zewnątrz. Urządzenie powinno być przechowywane w wentylowanym pomieszczeniu bez powodujących korozję gazów. Nie może być ustawiane do góry dnem.

9. UWAGA!

- Nie używać zużytego oleju.
- Zbyt mokre i duże kawałki produktów powodują „burzenie się” oleju.
- Produkty o dużej zawartości wody, jak również za duże ilości produktów przyrządzanych jednorazowo mogą doprowadzić do wypadku. (poparzenia)
- Podczas obsługi urządzenia dłonie użytkownika powinny być suche.
- Gorący olej może spowodować poparzenia. Nie dotykać gorącego oleju! Nie dotykać zbiornika na olej!
- Po zakończonej pracy należy odłączyć zasilanie elektryczne.
- Jeżeli przewód elektryczny zostanie uszkodzony, należy przerwać pracę urządzenia, wyłączyć zasilanie i skontaktować się z autoryzowanym serwisem.
- Wszelkie przeróbki urządzenia powodują utratę gwarancji.

10. WAŻNE CZYNNOŚCI

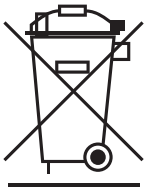
1. Przed użyciem urządzenia należy ustawić je równo na stabilnym podłożu.
 2. Jeżeli zauważy się jakiegokolwiek uszkodzenia kabla zasilającego lub panelu sterowania, nie włączać urządzenia do prądu i skontaktować się z serwisem.
 3. Jeżeli podczas pracy urządzenia zauważy się, że:
 - z urządzenia wydobywa się dziwny zapach
 - urządzenie wydaje dziwne dźwięki
- Odłączyć je od źródła zasilania i skontaktować się z serwisem.

11. USUWANIE ZUŻYTYCH URZĄDZEŃ

Informacja dla użytkowników o prawidłowych zasadach postępowania ze zużytym sprzętem elektrycznym i elektronicznym

- **Zostaw stary sprzęt w sklepie, w którym kupujesz nowe urządzenie.** Każdy sklep ma obowiązek nieodpłatnego przyjęcia starego sprzętu jeśli kupimy w nim nowy sprzęt tego samego typu i w tej samej ilości. Warunkiem jest dostarczenie sprzętu do sklepu na swój koszt.
- **Odniesь zużyty sprzęt do punktu zbierania.** Informację o najbliższej lokalizacji znajdziecie Państwo na gminnej stronie internetowej lub tablicy ogłoszeń urzędu gminy, a także na www.electro-system.pl.
- **Zostaw sprzęt w punkcie serwisowym.** Jeżeli naprawa sprzętu jest nieopłacalna lub niemożliwa ze względów technicznych, serwis jest zobowiązany do nieodpłatnego przyjęcia tego urządzenia.
- **Oddaj zużyty sprzęt nie ruszając się z domu.** Jeśli nie mają Państwo czasu lub możliwości przewiezienia swojego sprzętu do punktu zbiórki, można skorzystać z usług specjalistycznych firm.

Pamiętaj! Nie wyrzucaj zużytego sprzętu łącznie z innymi odpadami. Grożą Ci za to wysokie kary pieniężne.



Symbol przekreślonego kosza na śmieci na produkcie, jego opakowaniu lub instrukcji oznacza, że produktu nie wolno wyrzucać do zwykłych pojemników na odpady. Obowiązkiem użytkownika jest przekazanie zużytego sprzętu do wyznaczonego punktu zbiórki w celu właściwego jego przetworzenia.

W0003390WZ

12. GWARANCJA

Sprzedawca odpowiada z tytułu rękojmi bądź gwarancji.

W przypadku stwierdzenia uszkodzeń wynikających z powstania osadów wapnia w urządzeniu, nie podlegają one naprawie gwarancyjnej. Gwarancja nie obejmuje także: uszkodzeń powstałych w wyniku działania sił zewnętrznych takich jak wyładowania atmosferyczne, zmiana napięcia zasilania, nieprawidłowego ustawienia wartości napięcia elektrycznego, zasilanie z nieodpowiedniego gniazda zasilania, mechanicznych, termicznych, chemicznych uszkodzeń sprzętu i wywołanych nimi wad.

Wymianie gwarancyjnej nie podlegają takie elementy jak: żarówki, elementy gumowe, elementy grzewcze zniszczone kamieniem kotłowym, śruby oraz elementy ulegające naturalnemu zużyciu np; palniki, uszczelki gumowe oraz wszelkiego rodzaju elementy uszkodzone mechanicznie..

Wir danken Ihnen für den Kauf unseres Produktes. Vor der ersten Inbetriebnahme lesen Sie sich bitte sorgfältig diese Bedienungsanleitung durch. Jegliches Kopieren dieser Bedienungsanleitung ohne Zustimmung des Herstellers ist verboten. Die Bilder und Zeichnungen wurden anschaulich dargestellt und können von Ihrem Gerät abweichen.

Achtung! Vor dem ersten Gebrauch lesen Sie diese Bedienungsanleitung.

1. SICHERHEITSHINWEISE

- Vorsicht! Wurde das Gerät im Transport beschädigt, darf es nicht in Betrieb genommen werden!
- Fehlbedienung oder unsachgemäßer Gebrauch können starke Beschädigungen am Gerät oder Menschenverletzung zur Folge haben.
- Das Gerät kann nur zu dem Zwecke genutzt werden, zu dem es entwickelt wurde.
- Der Hersteller übernimmt keinerlei Haftung für Schäden, die auf eine fehlerhafte Bedienung oder unsachgemäßen Gebrauch zurückzuführen sind.
- Bei der Nutzung schützen Sie das Gerät und den Stecker des Stromversorgungskabels vor dem Kontakt mit Wasser oder anderen Flüssigkeiten. Fällt das Gerät aus Versehen ins Wasser, sollten Sie den Stecker aus der Steckdose ziehen und nachfolgend von einem Fachmann überprüfen lassen.

Bei Nichtbeachtung dieser Bedienungsanleitung kann Lebensgefahr bestehen.

- Öffnen Sie nie selbst das Gehäuse des Geräts.
- Stecken Sie keine Gegenstände in Öffnungen im Gehäuse des Geräts.
- Fassen Sie den Stecker des Stromversorgungskabels nie mit nassen Händen an.
- Kontrollieren Sie regelmäßig den Zustand des Steckers und des Kabels. Sind der Stecker oder das Kabel beschädigt, beauftragen Sie eine Fachservicestelle mit der Reparatur.
- Fällt das Gerät hin oder wird es auf eine andere Weise beschädigt, soll es vor weiterem Gebrauch immer geprüft werden und evtl. in einer Fachservicestelle repariert werden.
- Reparieren Sie nie das Gerät selbst – **es besteht Lebensgefahr.**
- Es ist verboten, Änderungen und Reparaturen am Gerät von unqualifiziertem Personal auszuführen.
- Wurde das Stromversorgungskabel beschädigt, sollte es gewechselt werden. Das am Gerät fest befestigte Stromversorgungskabel darf in einer Fachservicestelle oder von qualifiziertem Personal gewechselt werden
- Schützen Sie das Stromversorgungskabel vor dem Kontakt mit scharfen oder heißen Gegenständen und halten Sie es weit von offenem Feuer fern. Wollen Sie das Gerät aus der Steckdose ziehen, dann halten Sie immer den Stecker in der Hand, ziehen Sie nie an dem Kabel.
- Sichern Sie das Stromversorgungskabel auf solche Weise, so dass es nicht aus Versehen aus der Steckdose gezogen werden kann, oder dass niemand darüber stolpert.
- Kontrollieren Sie den Betrieb des Geräts während seiner Nutzung.
- Vermeiden Sie die Nutzung des Geräts durch Minderjährige, Personen mit verminderten physischen, geistigen oder sensorischen Fähigkeiten, sowie unerfahrene Personen oder Personen ohne Kenntnis. Die oben genannten Personen dürfen das Gerät nur unter Aufsicht einer für die Sicherheit zuständigen Person bedienen.
- Wird das Gerät zeitweilig nicht benutzt oder gereinigt, schalten Sie es von der Betriebsspannung ab.
- **ACHTUNG!** Wird der Stecker des Stromversorgungskabels zum Stecker angeschaltet, bleibt das Gerät die ganze Zeit unter Spannung.
- Schalten Sie das Gerät aus, bevor Sie den Stecker aus der Steckdose ziehen.
- Ziehen Sie nie das Gerät am Stromversorgungskabel.
- Das Gerät sollte nach der Installierung sichtbar und ungehindert zugänglich sein.
- Der Zugang zum fest integrierten Stromversorgungskabel sollte ungehindert bleiben.

2. BESCHREIBUNG DES GERÄTS

1. Fritteusen werden in zwei Ausführungen hergestellt. Eine Version ist mit einem Fettbehälter und einem Frittierkorb ausgestattet. Die zweite Version dagegen besteht aus einem doppelten Fellbehälter und verfügt über zwei Bratkörbe. Fritteusen in der zweiten Ausführung (mit einem doppelten Fettbehälter) sind darüber hinaus mit zwei separat aufgeheizten Gerätekamern ausgestattet.

2. Das Gerät verfügt über eine Betriebskontrollleuchte und einen Temperaturregler, der den vom Bediener eingestellten Temperaturwert aufrechterhält.

3. Die Fritteuse ist zusätzlich mit einem Temperaturbegrenzer, der vom Bediener manuell neugestartet werden kann, ausgestattet. Sollte die Öltemperatur den Grenzwert von 210 °C überschreiten, unterbricht die Absicherung automatisch die Stromversorgung – somit wird die Fritteuse vor Überhitzung geschützt. Um den Temperaturbegrenzer neu zu starten, ist die „RESET“-Taste.

4. Zur Standardausstattung des Geräts gehört ein Sicherheitsschalter. Ist der Geräteheizkopf gehoben, schaltet der Sicherheitsschalter automatisch die Stromversorgung ab.

5. Im Inneren des Ölbehälters wurde der Minimal- und Maximalstand des Öls gekennzeichnet.

6. Der Geräteheizkopf ist demontierbar. Dies stellt eine bedeutende Erleichterung bei allen Reinigungseingriffen am Gerät dar. Im Moment der Demontage werden die Heizkörper automatisch von der Stromversorgung abgeschaltet.

ACHTUNG! Produkte mit einen zu hohen Wasseranteil können unter Umständen während der Bratprozesse überkochen.

3. VERWENDUNGSZWECK DES GERÄTS

Die Fritteusen sind lediglich zum Frittieren von Speisen (im Frittierfett) in Restaurants, Hotels, Gastronomiegaststätten usw. zu gebrauchen. Die Geräte wurde aus qualitativ hohem Edelstahl hergestellt, um internationale Normen im Bereich der Hygiene zu erfüllen. Die Konstruktion der Fritteusen gewährleistet die beste Funktionalität und höchste ästhetische Werte. Alle im Gerät

verwendeten elektrischen Komponente wurden von den weltweit führenden Herstellern produziert, was den höchsten Sicherheitsgrad bei der Benutzung, sowie einen niedrigen Energieverbrauch, gewährleistet. Der demontierbare Geräteheizkopf hilft die Fritteusen stets in einen sauberen Zustand zu halten.

4. TECHNISCHE DATEN

Modell	746042	746043	746067	746068	746096	746097
Stromversorgung (V/Hz)	230 / 50					
Leistung (W)	2000	4000	2000	4000	3150	6300
Abmessungen des Geräts (mm)	200x430x265	415x430x265	200x430x315	415x430x315	300x510x390	610x510x390
Max. Öl-Füllmenge (L)	4	4+4	5	5+5	8	8+8
Gesamtvolumen (L)	6	6+6	8	8+8	10	10+10
Abmessungen des Frittierkorbes (mm)	220x130x102	220x130x102	220x130x142	220x130x142	220x210x123	220x210x123
Maximale Beladung (Pommes frites) (kg)	1	2	1,3	2,6	2	4
IP	IPX3					

5. ANWEISUNGEN ZUR BEDIENUNG DES GERÄTS

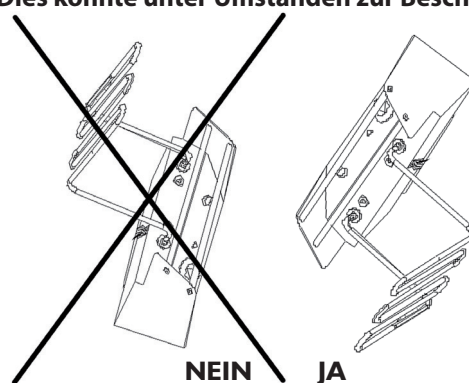
Das Gerät sollte ans Spannungsnetz mit einer Erdung und einem Fehlerstromschutzschalter 30mA angeschlossen werden.

Unter keinen Umständen ist der Aufkleber mit dem Symbol  zu entfernen. Dieser Aufkleber markiert die Stelle, an der der Anschluss ans Potenzialausgleichssystem durchzuführen ist.

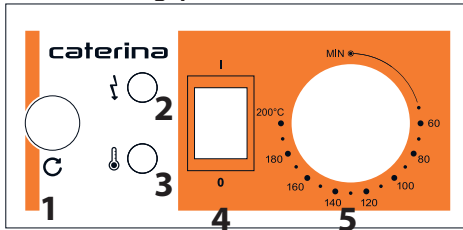
- Vor der ersten Inbetriebnahme ist sicherzustellen, dass die Antriebsspannung des Geräts mit dem Stromspannungswert am Anschlussort übereinstimmt.
- Die Fritteuse ist ausschließlich an eine entsprechend geerdete Stromversorgungsquelle anzuschließen.
- Eine ordnungsgemäße Ventilation an der Anschlussstelle des Geräts ist unbedingt zu gewährleisten.
- Die Innenraumtemperatur an der Anschlussstelle der Fritteuse sollte den Grenzwert von 50°C nicht überschreiten.
- Das Gerät ist ausschließlich an einer stabilen Fläche zu platzieren. Es ist strengst untersagt, die Fritteuse ohne Öl einzuschalten.

1. Das Gerät ist ausschließlich von qualifiziertem Personal zu bedienen.
2. Der Fettbehälter ist mit frischem Öl zu füllen. Der Ölstand ist stets zwischen dem Minimal- und Maximalwert zu halten. Beide Werte sind am Behälter entsprechend mit der Anschrift „MAX“ (Maximal) und „MIN“ (Minimal) markiert.
3. Es ist zu prüfen, ob der Anschluss an die Stromversorgungsleitung sachgemäß durchgeführt wurde. Stellen Sie den Netzschalter auf Position 1.
4. Die gewünschte Betriebstemperatur ist einzustellen. Dazu ist der Thermostatknobelgriff gemäß der Uhrzeigerichtung zu drehen. Die Betriebskontrollleuchte schaltet sich ein, wobei der Anschluss an das Stromversorgungsnetz und die Aufnahme des Aufheizprozesses signalisiert werden.
5. Sobald der eingestellte Betriebstemperaturwert erreicht wird, schaltet das Thermostat die Stromversorgung automatisch ab. Die Betriebskontrollleuchte schaltet sich unverzüglich aus.
6. Sobald der Öltemperaturwert unterhalb des eingestellten Wertes abfällt, schaltet das Thermostat die Stromversorgung erneut automatisch ein. Die Betriebskontrollleuchte schaltet sich daraufhin unverzüglich wieder ein.
7. Der Frittierkorb des Geräts wurde mit einem Griff ausgestattet. Sobald die Bratprozess der Speisen abgeschlossen wurde, ist der Frittierkorb aus der Innenkammer der Fritteuse zu entfernen und am Griff anzusetzen, damit die übermäßigen Ölbestände abfließen.
8. Der Gerätedeckel hilft die Fritteuse in einem sauberen Zustand zu erhalten und die Öltemperatur aufrechtzuerhalten. Vor dem Aufsetzen des Deckels ist sicherzustellen, dass dieser trocken ist.
9. Es ist strengst untersagt, verbrauchtes Öl zu entsorgen, bevor es sich zur Umgebungstemperatur abkühlt.
10. Nach Abschluss des kompletten Stellen Sie den Netzschalter auf die Position 0.
11. Bei Überhitzung der Heizkörper wird das Sicherheitsthermostat aktiviert. In solchen Fällen drücken Sie, sobald sich das Öl entsprechend abkühlt, die „RESET“-Taste.
12. Nach Abschluss der Arbeiten den Thermostatknopf gegen den Uhrzeigersinn bis zum Ende drehen und den Netzschalter in die Position 0 drehen.

Beim Abstellen der Systemsteuerung ist unbedingt zu beachten, dass das vom Heizkörper kommende Öl nicht in Richtung des Steuerungspanels abfließt. Dies könnte unter Umständen zur Beschädigung der Steuerungselemente führen.



5.1. Steuerungspanel:



1. RESET
2. Betriebsanzeigeleuchte
3. Heizungskontrollleuchte
4. EIN/AUS-Schalter
5. Temperaturreglerknopf

6. WARTUNG

1. Um potenziellen Verletzungen vorzubeugen, schaltet Sie das Gerät vor der Aufnahme von Reinigungsarbeiten immer von der Stromversorgungsquelle ab.
2. Es ist untersagt einen nassen Lappen mit Rostschutzmittelanteil zur Reinigung der Modulplatte, der Oberfläche des Geräts, sowie des Stromversorgungskabels zu verwenden. Darüber hinaus ist nicht gestattet Hochdruckreinigungsgeräte zu verwenden. Die Fritteuse ist nicht in Wasser einzutauchen. Zur Reinigung ist lediglich ein weicher Lappen mit Geschirrspülmittelanteil zu verwenden.
3. Um eine möglichst lange Lebensdauer des Geräts zu gewährleisten, ist nach jedem Gebrauch sowohl der Ölbehälter, wie auch der Heizkörper sorgfältig zu reinigen.
4. Nach Abschluss der Reinigungsarbeiten ist das Gerät an einem trockenen, ausreichend ventilierten und freien von zur Korrosion beitragenden Gasen Lagerort abzustellen.

7. VORSICHTSMASSNAHMEN

Das Gerät ist unbedingt außerhalb der Reichweite von Kindern aufzubewahren. Während des Betriebs ist äußerste Vorsicht einzuhalten. Sollte die Fritteuse über eine längere Zeit nicht in Betrieb genommen werden, ist sie von der Stromversorgungsquelle abzuschalten. Jegliche Reparatureingriffe sind ausschließlich von Angestellten eines autorisierten Servicedienstes durchzuführen. Beim Entleeren der Gerätekammern ist äußerste Vorsicht einzuhalten. Es ist unbedingt sicherzustellen, dass das zur Entsorgung vorgesehene Öl nicht heiß ist. Heißes Öl kann unter Umständen eine Verbrennungsgefahr verursachen.

8. TRANSPORT UND AUFBEWAHRUNG

Während des Transports ist das Gerät vorsichtig zu bewegen und vor Erschütterungen zu schützen. Eine sich noch in der Verpackung befindende Fritteuse ist nicht außerhalb von Räumen einzulagern. Das Gerät ist an einem ausreichend ventilierten und freien von zur Korrosion beitragenden Gasen Lagerort abzustellen. Es ist untersagt, das Gerät umzustülpen.

9. ACHTUNG!

- Zuvor gebrauchtes Öl ist nicht erneut zu verwenden.
- Zu feuchte und zu große Lebensmittelstücke können zum Schäumen des Öls führen.
- Produkte mit einem großen Wasseranteil, sowie Lebensmittelstücke von zu großen Abmessungen, die auf einmal bearbeitet werden, können während der Arbeit mit der Fritteuse unter Umständen zu Unfällen führen (Verbrennungsgefahr).
- Während der Bedienung ist unbedingt darauf zu achten, dass die Hände trocken sind.
- Bitte beachten, dass heißes Öl zu Verbrennungen führen kann. Es ist strengst untersagt heißes Öl anzufassen! Darüber hinaus darf auch der Ölbehälter nicht angefasst werden!
- Nach Abschluss des Betriebs ist die Fritteuse von der Stromversorgungsquelle abzuschalten.
- Wurde eine Beschädigung des Stromversorgungskabels festgestellt, ist der Betrieb umgehend zu unterbrechen, das Gerät von der Stromversorgungsquelle abzuschalten und Kontakt mit einem autorisierten Servicedienst aufzunehmen.
- Bitte unbedingt beachten, dass jegliche Umarbeitungseingriffe der Fritteuse zum Verlust des Garantieanspruchs führen.

10. WICHTIGE EINGRIFFE

1. Vor der Inbetriebnahme ist die Fritteuse an einer stabilen und ebenen Oberfläche aufzustellen.
2. Bei Feststellung von jeglichen Beschädigungen des Stromversorgungskabels, bzw. der Systemsteuerung, ist es untersagt das Gerät an die Stromversorgungsleitung anzuschließen. Stattdessen ist Kontakt mit dem Servicedienst aufzunehmen.
3. Wird bei der Bedienung der Geräts einer der unter genannten Vorfälle festgestellt:
 - das Gerät erzeugt nicht vorgesehene Gerüche,
 - das Gerät erzeugt nicht vorgesehene Geräuscheist die Fritteuse von der Stromversorgungsquelle abzuschalten und Kontakt mit dem Servicedienst aufzunehmen.

11. ENTSORGUNG VON ALTGERÄTEN

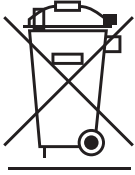
Diese Informationen beziehen sich auf eine ordnungsgemäße Vorgehensweise mit verbrauchten elektrischen und elektronischen Geräten

- **Altes, verbrauchtes Equipment sollte im Geschäft, wo das neue Gerät gekauft wird, zurückgelassen werden.** Jedes Geschäft ist dazu rechtlich verpflichtet, das alte Gerät kostenlos entgegenzunehmen, soweit ein neues Gerät derselben Art und in derselben Menge gekauft wird. Der Käufer ist lediglich dazu verpflichtet, das alte Gerät auf eigene Kosten zum Geschäft zu bringen.
- **Das alte Gerät sollte zu einem entsprechenden Sammelpunkt gebracht werden.** Informationen über die sich in Ihrer unmittelbaren Umgebung befindenden Punkte finden Sie auf der Internetseite oder Informationstafel Ihrer Gemeinde.
- **Elektrische und elektronische Geräte können auch an Servicestellen zurückgelassen werden.** Sollte eine Reparatur wirtschaftlich nicht nachvollziehbar oder technisch unmöglich sein, ist der Servicedienst dazu verpflichtet, das Gerät kostenlos

entgegenzunehmen.

- **Sie können verbrauchte Geräte auch bequem von Zuhause aus übergeben.** Sollten Sie keine Zeit oder keine Möglichkeit haben, Ihr Gerät zum entsprechenden Sammelpunkt zu bringen, können Sie sich diesbezüglich an eine spezialisierte Dienstleistungsfirma wenden und die Abholung arrangieren.

Achtung! Verbrauchte Geräte dürfen nicht zusammen mit anderen Abfällen entsorgt werden. Dafür drohen hohe Geldstrafen.



Das am Gerät angebrachte oder in den Geräteunterlagen auftretende Symbol bedeutet, dass nach dem Ablauf der Nutzungsdauer das Gerät nicht in den Hausabfall gehört. Aus diesem Grund muss es an einen Ort gebracht werden, wo es vorschriftsmäßig deponiert oder wiederverwertet wird.

W0003390WZ

12. GARANTIE

Unter Haftung des Verkäufers versteht man die Garantie- und Gewährleistungshaftung.

Die Schäden, die infolge von Verkalkung entstanden sind, unterliegen keiner Garantie. Keiner Garantie unterliegen auch Beschädigungen, die Folge der Witterungsverhältnisse wie Entladungen in der Atmosphäre, Wechsel von Versorgungsspannung, unsachgemäße Einstellung von Werten für die elektrische Versorgungsspannung, Stromversorgung an einer falschen Steckdose, mechanische, thermische, chemische Beschädigungen des Geräts und dadurch entstandene Mängel, sind.

Keinem Garantiewechsel unterliegen folgende Elemente: Glühbirnen, Gummielemente, die durch Wasserstein beschädigte Heizelemente, Schrauben und Elemente, die naturgemäß abgenutzt werden z.B.: Brenner, Gummidichtungen und jegliche mechanisch beschädigten Elemente.

Thank you for your purchase of a Stalgast product. Before use please familiarize yourself in detail with the following instruction manual. Copying of the following manual without the consent of the manufacturer is prohibited.

Images and drawings are of illustrative character and may differ from the purchased product.

ATTENTION: This manual should be kept in a safe place accessible for personnel. The manufacturer reserves the right to change the technical characteristics of the product without any notice.

1. SAFETY INSTRUCTIONS

- Attention! If this device was damaged in transport it should not be plugged-in or used!
- Incorrect maintenance and/or use may cause serious harm to people and damage the device.
- The device can only be used for the purpose for which it has been designed.
- The manufacturer does not take any responsibility for damages caused by improper maintenance or use of the device.
- When in use, secure the device and its electrical plug from any contact with water or other fluids. In case the device is accidentally dropped into water the electrical plug should be immediately removed from the socket and the device should be inspected by a trained professional.

Never open the casing of the device on your own.

- Do not stick any objects into the casing of the device.
- Do not touch the electrical plug attached to the device with wet hands.
- Check the condition of the electrical plug and cord regularly.
- If the electrical cord is damaged it should be replaced. The non-removable electrical cord can be replaced at specialized service providers or by a qualified technician.
- In case the device is dropped or damaged otherwise, before further use always order a check-up and repair by a specialized service provider.
- Do not make any attempts to repair the device on your own – this may cause life-threatening danger.
- Any modifications and repairs of the device by non-qualified persons is prohibited.
- Protect the electrical cord from contact with sharp or hot objects and keep it away from open fire. When you disconnect the device from the electrical socket always hold the plug and never pull the electrical cord.
- Secure the electrical cord (or the extension cord), so that it is not unplugged by mistake and so that no one can stumble over it.
- Monitor functioning of the device while in use.
- Use of the device by people underage, physically or mentally incapable, with motion disorders as well as people without proper experience and knowledge regarding the use of this device should not be allowed. All of the above should only use the device under supervision of a person responsible for their health and safety.
- When not used or during maintenance you should always unplug the device from the source of electricity by removing the electrical plug from the socket.
- **ATTENTION: when the electrical plug is plugged into the socket the device is constantly live.**
- Switch the device off before removing the plug from the socket.
- Never pull the device by the electrical cord.
- After setting up the device must be visible and easily accessible.
- Ensure easy access to the electrical socket where the device is plugged in.

2. DEVICE DESCRIPTION

1. Fryers are made in two variants. One is equipped with a single tank for fat and one basket; the second model comes with a double tank for fat and 2 baskets. Two-box fryers have independently heated chambers.
2. The device is equipped with a working light and a temperature controller that maintains the temperature set by the user.
3. The device is equipped with a temperature limiter that can be manually reset by the user. When the temperature of fat accidentally rises above 210 °C, the safeguard automatically cuts off the power supply, protecting the device against overheating. In order to reset the safeguard, press the black „RESET“ button located on the back of the head.
4. The device is equipped with an emergency stop. When the heating head is raised, the circuit breaker cuts off the power supply automatically.
5. The oil tank has a min / max oil level mark.
6. The heating head is removable. This facilitates the device cleaning process. Upon removal, the heaters are automatically cut off from the power supply.

CAUTION! Products with a high water content may boil over.

3. TECHNICAL SPECIFICATION

Deep fryers are designed solely for the purpose of deep frying food in restaurants, hotels and catering venues etc.


4. TECHNICAL DATA

Model	746042	746043	746067	746068	746096	746097
Powers source	230 / 50					
Power	2000	4000	2000	4000	3150	6300
Dimensions	200x430x265	415x430x265	200x430x315	415x430x315	300x510x390	610x510x390
Maximum oil	4	4+4	5	5+5	8	8+8
Total volume	6	6+6	8	8+8	10	10+10

Basket dimensions	220x130x102	220x130x102	220x130x142	220x130x142	220x210x123	220x210x123
Maximum load of fries	1	2	1,3	2,6	2	4
IP	IPX3					

5. USER MANUAL

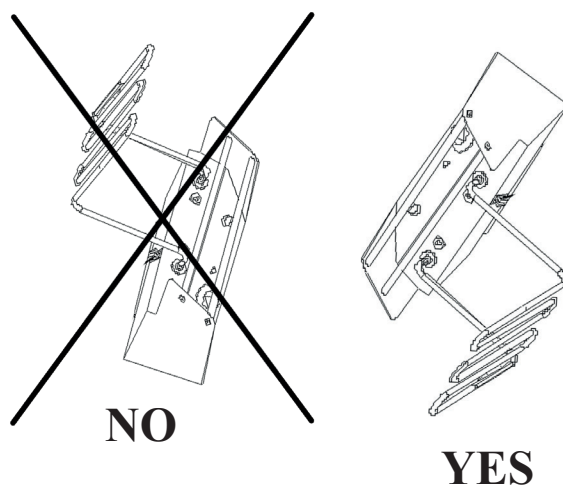
CAUTION! The unit should be connected to the mains with grounding and a 16 A earth fault breaker. The earth leakage circuit breaker operating at not more than 30 mA. The 16 A power supply socket must necessarily have a grounded plug.

Under no circumstances should you remove the  indicating the point of connection to the system sticker with the equipotential symbol.

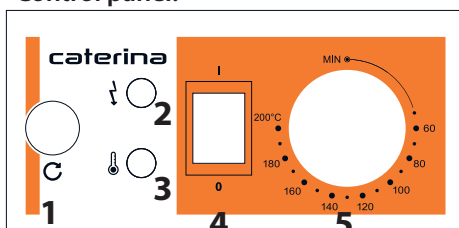
- Before first use of the appliance, make sure that the voltage of the device is compatible with the voltage available in the place of installation.
- The device should be connected to an electrical system with grounding. The device should be placed in a room with good ventilation.
- The room temperature should not exceed 50 °C.
- Place the device on a stable surface. Do not turn the device on without oil.

1. The device should be operated by qualified personnel.
2. Fill the tank with fresh oil. The oil level should be maintained between the maximum and minimum levels marked „MAX“ (maximum) and „MIN“ (minimum).
3. Make sure the appliance is properly connected to the power source. Move the power switch to position 1.
4. Set the temperature by turning the thermostat knob clockwise. The working indicator will light up, showing that the device is connected to a power source and the heating process is started.
5. When the oil temperature reaches the preset value, the thermostat will automatically switch off the power. The work light will go out.
6. When the oil temperature falls below the preset value, the thermostat automatically turns on the power. The light will re-ignite when the appliance is in operation.
7. The device is equipped with a basket handle. When the dish is fried, remove the basket and attach it to the holder, allowing excess oil to drip off.
8. The lid will help maintain the cleanliness and oil temperature. Make sure the lid is dry when covering the oil tank.
9. Do not pour out oil until it reaches room temperature.
10. When the whole process is complete, move the power switch to the 0 position. .
11. In the event of overheating of the fryer heaters, the safety thermostat switches off; in that case, use the „RESET“ button located at the rear of the housing after the oil has cooled down.
12. After finishing work, turn the thermostat knob counterclockwise to the end and turn the power switch to the „0“ position.

When putting down the control panel, arrange it so that the oil from the heaters does not flow towards the panel. This causes damage to the controls.



5.1. Control panel:



1. RESET
2. Power control lamp
3. Heating control lamp
4. Power ON / OFF switch
5. Temperature controller knob

6. MAINTENANCE

1. To avoid accidents, please disconnect the appliance from the power supply before cleaning.

2. Do not use a wet cloth with an anticorrosive liquid to clean the module board, the top of the device and the power cord. Do not wash the device with pressure washers. Do not immerse the device in water. Use a soft cloth with dishwashing liquid for cleaning.
3. To ensure the longest possible use of the product, clean the oil tank and the heater well after each use.
4. After cleaning, store the device in a dry, well-ventilated storage without corrosive gases.

7. PRECAUTIONS

The appliance should be kept out of the reach of children. Maintain extreme caution when operating the device. If the device has not been used for a long time, disconnect the power supply. Repairs to the device should only be carried out by an authorized maintenance service. **Emptying tanks should be done with extreme caution. Remember to make sure that the grease is not hot. Hot grease may cause burns.**

8. CAUTION!

- Do not use used oil.
- Pieces of products that are too wet or large cause "roughing" of the oil.
- Products with high water content, as well as an excessive amount of products prepared at once may lead to an accident (burns)
- During the operation of the device the user's hands should be dry.
- Hot oil may cause burns. Do not touch hot oil! Do not touch the oil tank! After finishing work, cut off the power supply.
- If the power cord is damaged, stop working, turn the power off and contact an authorized maintenance center.
- Any modifications to the device will void the warranty.

9. IMPORTANT ACTIONS

1. Before using the device, set it evenly on a stable surface.
2. If you notice any damage to the power cord or control panel, do not turn on the device and contact the maintenance center.
3. If, during the device operation, you notice that:
 - the device produces a strange smell, the device makes strange noises
 - Disconnect it from the power source and contact the maintenance service.

10. DISPOSAL OF THE OLD APPLIANCE

Information for users on the rules concerning proper disposal of electrical and electronic equipment at the end of its life.

- **Leave your old equipment in the shop where you purchase a new appliance.** Each store is obliged to accept old equipment free of charge if you buy there the new equipment of the same type and in the same quantity. The only condition is to deliver the old equipment to the store at your expense.
- **Dispose of your old equipment at a collection point.** Information about the location of the nearest collection point can be found on the local website or on the notice board of the municipal office.
- **Leave the equipment at a service point.** If the repair of the equipment is unprofitable or impossible for technical reasons, the service is obliged to accept this appliance free of charge.
- **Return the used equipment at the end of its life without leaving your home.** If you do not have the time or ability to deliver your equipment to the collection point, you can use the services of specialized companies.



W0003390WZ

The symbol of a crossed-out rubbish bin on the product, its packaging or its instruction manual means that at the end of its life the product must not be disposed of with regular waste. The user is obliged to deliver their used equipment to a designated collection point for proper processing.

11. GUARANTEE

The dealer of the appliance is liable under the guarantee.

The guarantee does not cover any damage resulting from the build-up of limescale inside the appliance.

Furthermore, the guarantee does not cover the replacement of exhaustible parts, namely: light bulbs, rubber elements, heating elements damaged by limescale, glass and other elements that are exposed to any form of wear or usage, for example; burners, rubber units as well as any breakdowns or mechanical damage of the appliance elements caused by incorrect storage, transport, maintenance, installation or operation.



Stalgast Sp. z o.o.
Plac Konesera 9, Budynek O, 03-736 Warszawa
tel.: 22 517 15 75 fax: 22 517 15 77
www.stalgast.com email: stalgast@stalgast.com

• DE •
Stalgast GmbH
Konsul-Smidt-Str. 76 a
28217 Bremen
Tel.: +49 421 9898066-1
stalgast@stalgast.de
www.stalgast.de

• EN •
Tel.: +48 22 509 30 77
export@stalgast.com
www.stalgast.eu

• FR • ES •
Tel.: +48 22 509 30 55
export@stalgast.com
www.stalgast.eu