



Zakres temperatury: **+5°C/+15°C**

Agregat: **Wewnętrzny**

Czynnik chłodniczy: **R134a / R290**

Dane techniczne	CUBE 0.6W 3P	CUBE 0.9W 3P	CUBE 1.3W 3P
KOD	CU103.3	CU102.3	CU101.3
Długość [mm]	610	910	1310
Pojemność użytkowa [dm <sup>3</sup> ]	362	546	791
Powierzchnia chłodzona półek [m <sup>2</sup> ]	1,08	1,65	2,4
Głębokość [mm]	835	835	835
Grubość boku [mm]	40	40	40
Wysokość [mm]	1380+/-10	1380+/-10	1380+/-10
Czynnik chłodniczy	R134a R290	R134a R290	R134a R290
Temperatura odparowania To [°C]	-10	-10	-10
Napięcie znamionowe [V]	230/50Hz	230/50Hz	230/50Hz
Moc znamionowa oświetlenia [W]	36	68	88
Całkowita moc znamionowa [W]	438	807	974
Moc chłodnicza [W]	686	1026	1151
Zużycie energii elektrycznej [kWh/24h]	5,6	7,7	11,4

## Standard

agregat chłodniczy wewnętrzny

urządzenie przystosowane do łączenia w ciągi

chłodzenie dynamiczne

oblachowanie zewnętrzne z blachy powlekanej na kolor czarny

boki z blachy powlekanej na kolor czarny

panel frontowy pełny z melaminy - możliwość wyboru koloru (wzornik IGLOO)

boki szklane (lub przegroda szklana zespolona w urządzeniach do ciągów)

izolacja z ekologicznej pianki poliuretanowej

stelaż wewnętrzny malowany na kolor srebrny lub złoty (wzornik IGLOO)

tylne drzwi przesuwne z szybami zespolonymi (w CUBE 0.6 drzwi rozwierne z możliwością wyboru kierunku otwierania)

3 półki ekspozycyjne szklane na stelażu z regulacją wysokości oraz kąta zawieszenia

półka dolna wewnętrzna z melaminy - możliwość wyboru koloru (wzornik IGLOO)

szyba frontowa uchylna z promieniem gięcia R20

---

oświetlenie wewnętrzne górne + podświetlenie każdej półki - świetlówki LED (cukiernicze)

---

odszywanie automatyczne

---

automatyczne odparowanie kondensatu

---

elektroniczny regulator temperatury z cyfrowym wyświetlaczem

---

alarm dźwiękowy informujący o zanieczyszczeniu skraplacza lub zablokowaniu pracy wentylatora

---

## Opcje

urządzenie bez boków przystosowane do łączenia w ciągi (mod/A)

---

boki z blachy powlekanej na kolor - możliwość wyboru koloru (wzornik IGLOO)

---

listwa ozdobna na froncie z lustra szklanego lub blachy nierdzewnej szlifowanej (wys. 60mm)

---

panel frontowy drewniany z płyty fornirowanej lub TREND - możliwość wyboru koloru (wzornik IGLOO)

---

panel frontowy z blachy powlekanej na kolor - możliwość wyboru koloru (wzornik IGLOO)

---

plecy wewnętrzne urządzenia wykonane z blachy nierdzewnej

---

stelaż wewnętrzny z blachy nierdzewnej do modułu 0.6

---

stelaż wewnętrzny z blachy nierdzewnej do modułu 0.9

---

stelaż wewnętrzny z blachy nierdzewnej do modułu 1.3

---

półka dolna wewnętrzna z blachy nierdzewnej

---

elektroniczny rejestrator temperatury + oprogramowanie

---

przewód rejestratora temperatury

---

taca mała (szer.400mm x gł. 340mm)

---

taca mała (szer.400mm x gł. 420mm)

---

taca średnia (szer. 400mm x gł. 510mm)

---

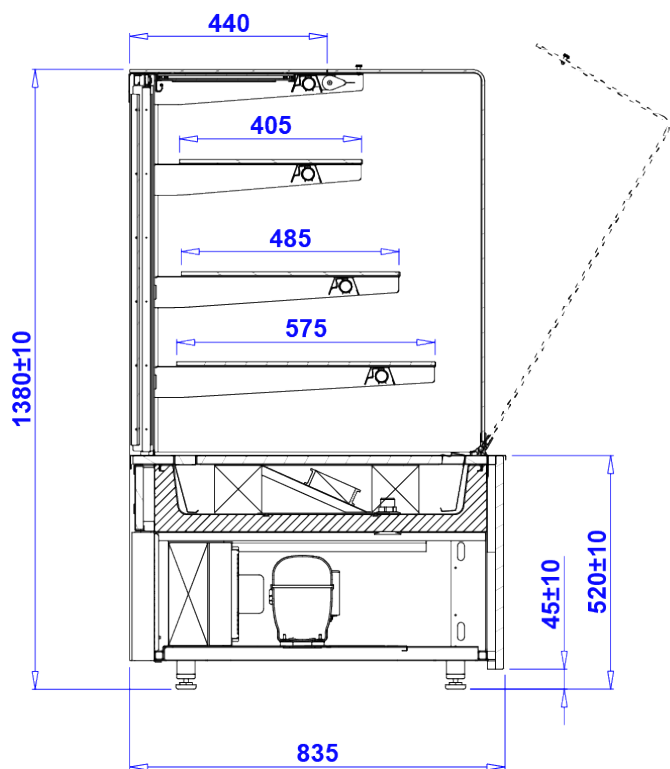
taca dolna (szer. 400mm x gł. 520mm)

---

zestaw kółek

---

# CUBE (W) 3P



# CUBE (W) 2P

