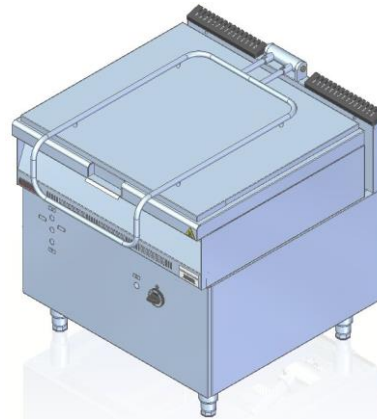


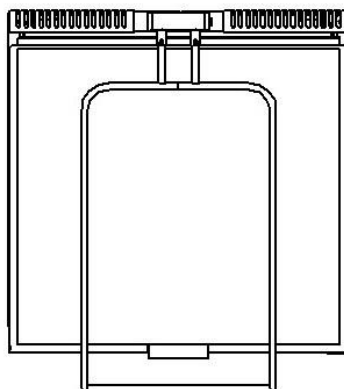
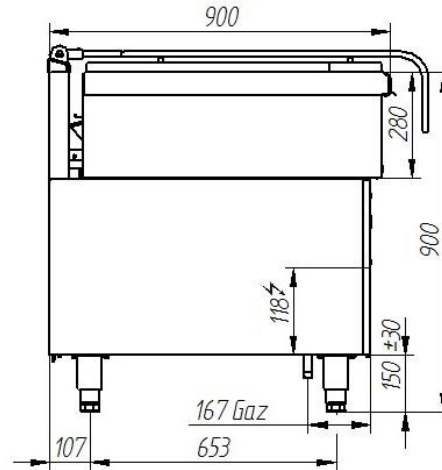
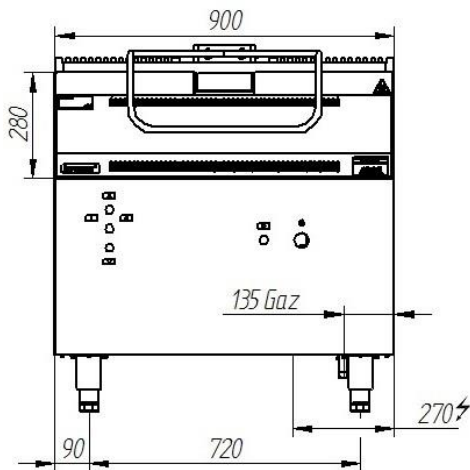
Model:	900.PTG-05Ex	900x900x900 [mm]	
Moc	18 kW		
	15477 Kcal/h		
Pojemność	80 dm ³		
Powierzchnia robocza	0,5		
Wymiary misy	775x605x200 mm		
Przyłącze gazu	R1/2		
Pobór gazu	E G20 [20mbar]	m ³ /h	1,9
	Lw G27 [20mbar]	m ³ /h	2,5
	3B/P G30 [37mbar]	Kg/h	1,4



Opis:

Patelnie elektryczne wykonane są z wysokogatunkowych stali nierdzewnych. Płyta robocza wykonana ze stali kwasoodpornej AISI 304 o grubości ≠ 1,5 mm. Dno misy zapewnia równomierny rozkład temperatur. Automatem przechyl misy.

900.PTG-05Ex



Zdjęcie ma charakter poglądowy, wyrób finalny może nieznacznie odbiegać od przedstawionego wzoru.