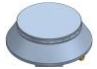
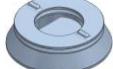
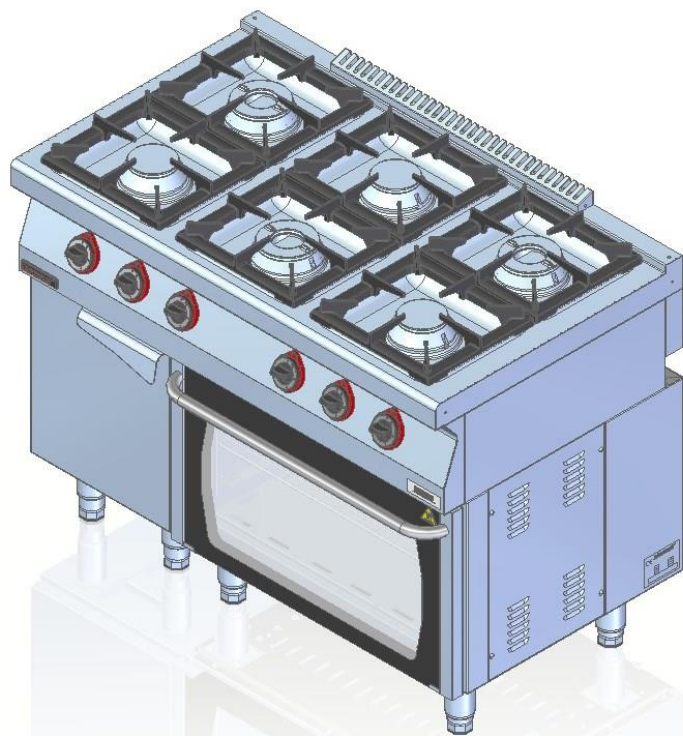


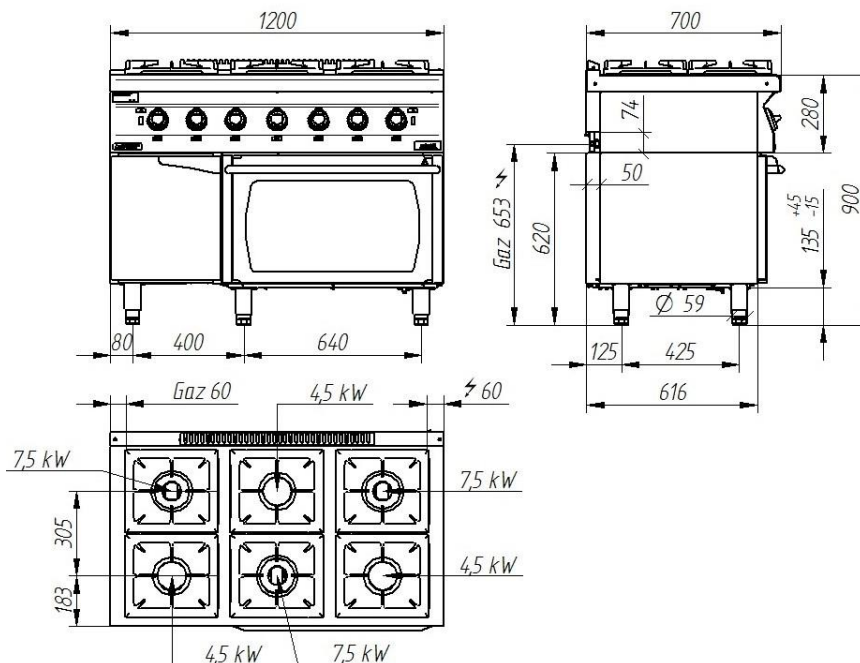
<b>Model:</b>	<b>700.KG-6/PE-2</b>	1200x700x900 [mm]	
<b>Kuchnia gazowa</b>			
<b>Palniki</b>	<b>Ilość szt.</b>	3	3
	<b>Ø</b>	104 mm 	128 mm 
	<b>Moc</b>	4,5 kW 3870 Kcal/h	7,5 kW 6450 Kcal/h
<b>Moc</b>	36 kW		
<b>Piekarnik elektryczny</b>			
	<b>Moc</b>	6,5 kW	
	<b>Zakres temperatur</b>	50°-250°C	
<b>Komora</b>	<b>Wymiary komory</b>	695x550x310 mm	
	<b>GN</b>	GN 2/1	
<b>Napięcie znamionowe, rodzaj prądu</b>		400V 3N~	
<b>Przyłącze gazu</b>		R 1/2	
<b>Pobór gazu</b>	<b>E G20 [20mbar]</b>	m <sup>3</sup> /h	4,27
	<b>Lw G27 [20mbar]</b>	m <sup>3</sup> /h	4,95
	<b>3B/P G30 [37mbar]</b>	Kg/h	3



**Opis:**

Urządzenia wykonane z wysokogatunkowych stali nierdzewnych. Płyta robocza wykonana ze stali kwasoodpornej AISI 304 o grubości ≠1,5 mm. Palniki i ruszty wykonane z żeliwa. Pod palnikami demontowane misy na wykipiny. Możliwość dopasowania mocy palników. Kuchnia wyposażona jest w palnik pilotujący z zabezpieczeniem przeciwyfłowym gazu. Możliwość zastosowania nakładek grillowych (gładka, ryflowana), redukcyjnych oraz ruszt WOK. Ruszt prętowy w zestawie. Drzwi szklane umożliwiające podgląd obrabianych produktów.

**700.KG-6/PE-2**



Zdjęcie ma charakter poglądowy, wyrób finalny może nieznacznie odbiegać od przedstawionego wzoru.