
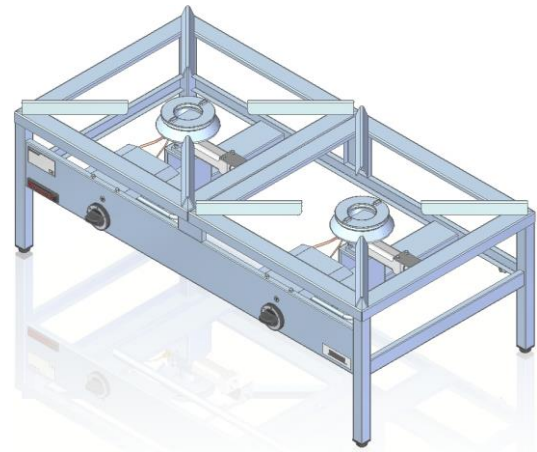


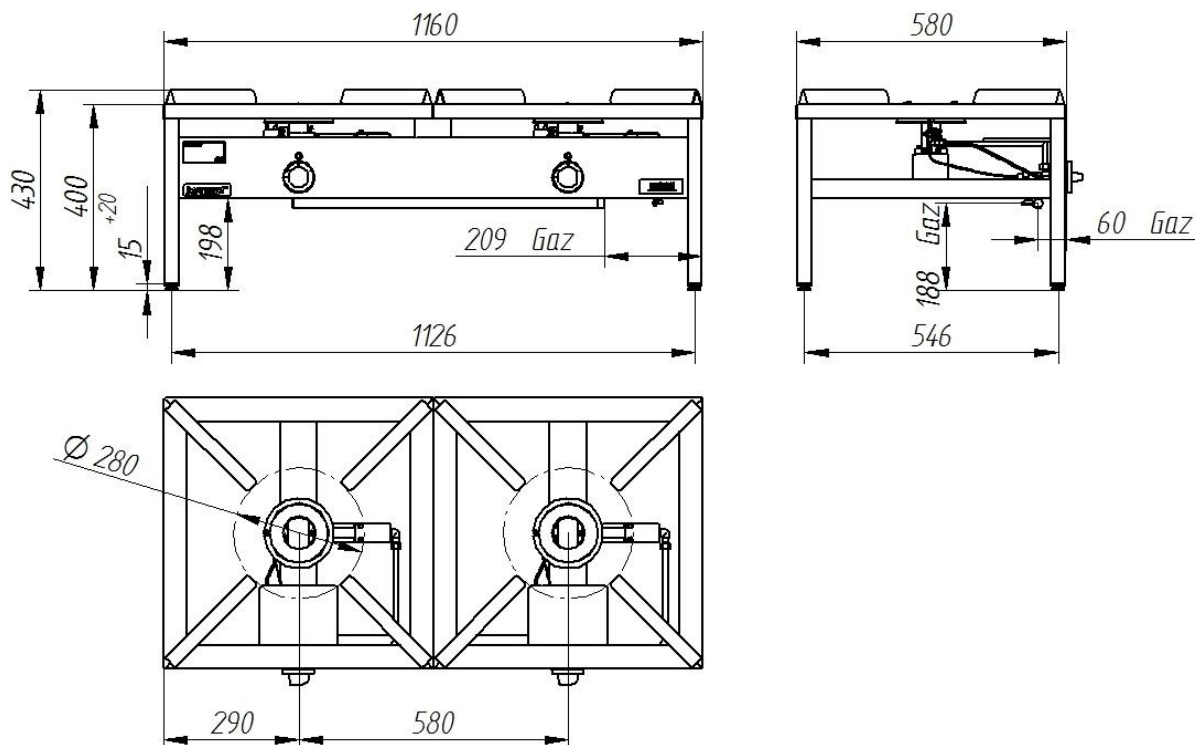
Model:	000.TG-2	1160x580x400 [mm]	
Palniki	Ilość szt.	2	
		128 mm	
	∅		
	Moc	9 kW	
		7740 Kcal/h	
Moc		18 kW	
Przyłącze gazu		R1/2	
Pobór gazu	E G20 [20mbar]	m ³ /h	1,90
	Lw G27 [20mbar]	m ³ /h	2,20
	3B/P G30 [37mbar]	Kg/h	1,32



Opis:

Taboret gazowy wykonany jest z wysokogatunkowych stali nierdzewnych. Konstrukcja spawana. Palniki wykonane z żeliwa. Taboret wyposażony jest w palnik pilotujący z zabezpieczeniem przeciwyptywowym gazu..

000.TG-2



Zdjęcie ma charakter poglądowy, wyrób finalny może nieznacznie odbiegać od przedstawionego wzoru.