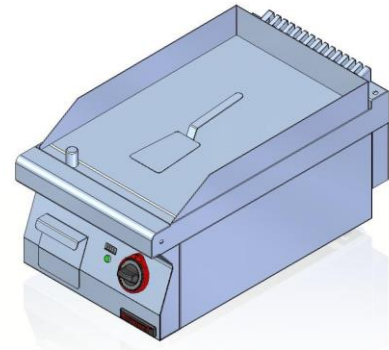


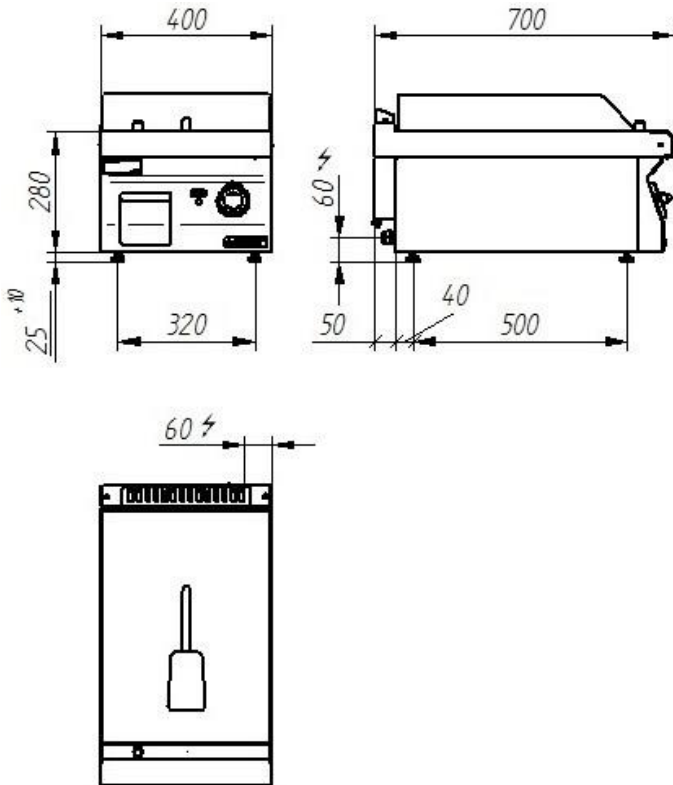
|  |                           |                  |
|--|---------------------------|------------------|
| <b>Model:</b>                            | <b>700.PBE-400G</b>       | 400x700x280 [mm] |
|  | <b>700.PBE-400G/S-400</b> | 400x700x900 [mm] |
|  | <b>700.PBE-400G/T-400</b> | 400x700x900 [mm] |
| <b>Powierzchnia robocza</b>              | 396x560 mm                |                  |
| <b>Moc</b>                               | 4,8 kW                    |                  |
| <b>Napięcie znamionowe, rodzaj prądu</b> | 400V 3N~                  |                  |



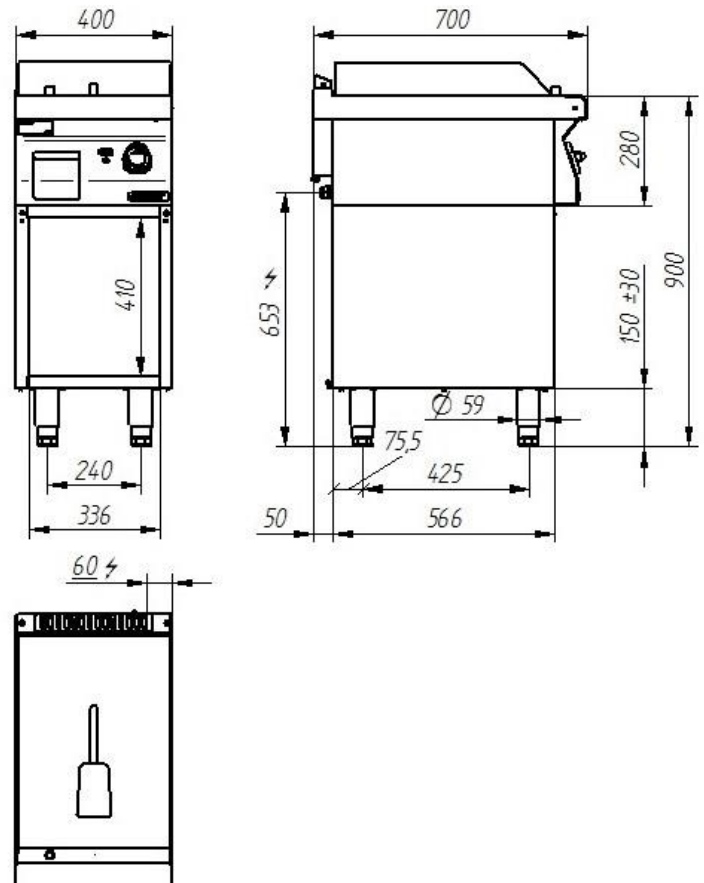
**Opis:**

Płyty bezpośredniego smażenia wykonane są z wysokogatunkowych stali nierdzewnych. Płyta górna wykonana ze stali kwasoodpornej AISI 304 o grubości  $\neq 1,5$  mm. Płyta robocza chromowana, gładka, zapewniająca równomierny rozkład temperatur na całej powierzchni.

**700.PBE-400G**



**700.PBE-400G/S-400**  
**700.PBE-400G/T-400**



Zdjęcie ma charakter poglądowy, wyrób finalny może nieznacznie odbiegać od przedstawionego wzoru.