

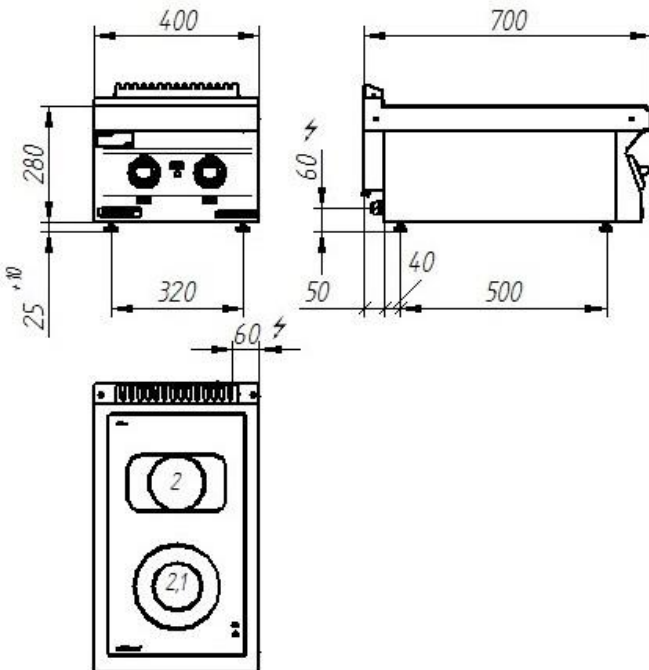
Model:	700.KE-2C	400x700x280 [mm]	
	700.KE-2C/S-400	400x700x900 [mm]	
	700.KE-2C/T-400	400x700x900 [mm]	
Poła grzewcze	Ilość szt.	1	1
	Ø [mm]	210 mm	Ø140 mm, (axb) 140x240 mm
	Moc	2,1 kW	2 kW
Moc	4,1 kW		
Napięcie znamionowe, rodzaj prądu	400V 3N~		



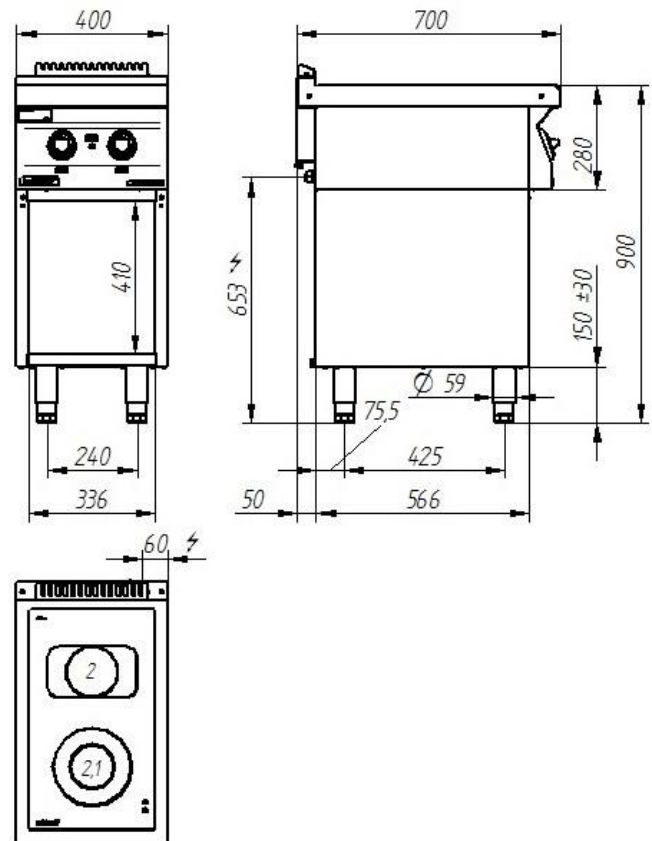
Opis:

Kuchnie ceramiczne wykonane są z wysokogatunkowych stali nierdzewnych. Płyta robocza wykonana ze stali kwasoodpornej AISI 304 o grubości $\approx 1,5$ mm.

700.KE-2C



**700.KE-2C/S-400
700.KE-2C/T-400**



Zdjęcie ma charakter poglądowy, wyrób finalny może nieznacznie odbiegać od przedstawionego wzoru.