

Krajalnica żywności



MODEL

310p2

Instrukcja obsługi

 **Ma-Ga**[®]

UWAGA!

Nóż krajalnicy jest wykonany ze stali węglowej
pokrytej warstwą chromu,

**WYMAGANA JEST tu specjalna
TROSKA O CZYSTOŚĆ I HIGIENĘ.**

CODZIENNIE, po pracy należy umyć krajalnicę,
a w szczególności wewnętrzną powierzchnię noża.

PO UMYCIU WYTRZEĆ DO SUCHA.

Pokrywę noża zaleca się pozostawić na noc
nie przykręconą do krajalnicy.

Nie przestrzeganie tego zalecenia powoduje,
że na nożu mogą pojawić się ślady korozji

**Ściernice ostrzarki oraz nóż
nie podlegają
bezpłatnej wymianie
w okresie gwarancji**

Naprawy gwarancyjne
i remonty pogwarancyjne płatne,
realizuje również producent





Ma-Ga®

Bydgoskie Zakłady Maszyn Gastronomicznych „Ma-Ga” Sp. z o.o.
ul. Kujawska 136, 85-950 BYDGOSZCZ, skr. poczt. 142
tel. +48 52 3704-500, fax +48 52 3712-657
www.maga.com.pl | handlowy@maga.com.pl

Krajalnice żywności 310p2 i 310p2T

Instrukcja obsługi



Użytkownikowi naszej maszyny życzymy przyjemnej pracy oraz uzyskania jak najlepszych efektów podczas krojenia żywności. Zalecamy dokładne zapoznanie się z instrukcją obsługi oraz przestrzeganie zawartych w niej wytycznych użytkownika.

Listopad 2021

SPIS TREŚCI

1.	WSTĘP	3
1.1	Stan dostawy	
1.2	Opakowanie	
1.3	Ochrona czasowa	
1.4	Składowanie	
1.5	Kwalifikacje	
2.	CHARAKTERYSTYKA TECHNICZNA	4
2.1	Przeznaczenie	
2.2	Wielkości podstawowe	
2.3	Budowa	
2.4	Schemat elektryczny z przełącznikiem RUC	
3.	OCHRONA PRZED ZAGROŻENIAMI.....	7
3.1	Źródła zagrożeń	
3.2	Ryzyko resztkowe	
3.3	Poziom hałasu	
3.4	Zasady bezpiecznej pracy	
3.5	Zgodność z normami	
4.	PRZYGOTOWANIE DO URUCHOMIENIA	9
4.1	Rozpakowanie	
4.2	Ustawienie	
4.3	Podłączenie do sieci elektrycznej	
4.4	Uruchomienie krajalnicy	
5.	UŻYTKOWANIE KRAJALNICY.....	10
5.1	Nastawianie grubości krojonego plastra	
5.2	Przesuwanie stołu podawczego	
5.3	Ostrzenie noża	
6.	KONSERWACJA.....	15
6.1	Czyszczenie krajalnicy	
6.2	Smarowanie	
6.3	Konserwacja ostrzarki	
7.	KATALOG CZĘŚCI ZAMIENNYCH.....	17
8.	USUWANIE NIEDOMAGAŃ TECHNICZNYCH.....	19

1. WSTĘP

1.1 Stan dostawy

W trakcie odbioru dostarczonej maszyny należy sprawdzić, czy opakowanie nie jest uszkodzone oraz, czy znajdujące się wewnątrz przedmioty są zgodne z zamówieniem i specyfikacją. Jeśli będą niezgodności, należy poinformować dostawcę.

Krajalnica 310p2 jest dostarczana przez producenta w stanie kompletnym. Po rozpakowaniu należy usunąć następujące elementy opakowania:

- ▶ osłonę plastikową ostrza noża,
- ▶ oczyścić z warstwy konserwującej.

1.2 Opakowanie

Krajalnica jest dostarczana w kartonie. Podczas transportu karton należy zabezpieczyć przed wywróceniem i możliwością uszkodzenia mechanicznego.

Wymiary zewnętrzne i ciężar podaje tablica 1.

Tablica 1

	Jedn. miary	Karton
Długość	mm	620
Szerokość	mm	510
Wysokość	mm	450
Ciężar brutto	kg	26

1.3 Ochrona czasowa

Na czas transportu i składowania powierzchnie metalowe krajalnicy są pokryte cienką warstwą środka konserwującego. Użyte środki konserwujące pozwalają na przechowywanie maszyny w pomieszczeniach zamkniętych przez okres 6 miesięcy.

1.4 Składowanie

Krajalnica powinna być składowana w suchym pomieszczeniu, zapewniającym ochronę przed wpływami atmosferycznymi (temperatura, wilgotność powietrza).

Warunki składowania są podane na nalepce znajdującej się na kartonie lub skrzyni.

1.5 Kwalifikacje

Wszelkie czynności, związane z załadunkiem, rozładunkiem i przemieszczaniem krajalnicy, muszą być wykonane przez osoby uprawnione, o niezbędnych kwalifikacjach i doświadczeniu.

2. CHARAKTERYSTYKA TECHNICZNA

2.1 Przeznaczenie

Krajalnica żywności 310p2 jest precyzyjną maszyną umożliwiającą krojenie różnej grubości plastrów: wędlin, serów, pieczywa i mięsa surowego, pieczonego lub gotowanego, w sposób szybki i dokładny. Użytkownik maszyny ma zapewnioną wygodną obsługę i możliwość zachowania maksymalnej czystości w procesie krojenia, dzięki nowoczesnym rozwiązaniom konstrukcyjnym.

Prawidłowa eksploatacja, codzienne staranne czyszczenie i konserwacja oraz właściwe ostrzenie noża, zapewniają wysoki stopień higieny, dobrą sprawność i długą żywotność krajalnicy. Elementy, podlegające codziennemu lub okresowemu czyszczeniu, są łatwe do demontażu, bez użycia jakichkolwiek narzędzi.

Krajalnicę 310p2 zaprojektowano dla potrzeb handlu i gastronomii, gdzie proces krojenia odbywa się z przerwami. Używanie krajalnicy do przemysłowego krojenia i konfekcjonowania żywności, w pracy ciągłej, powoduje utratę praw do gwarancji.

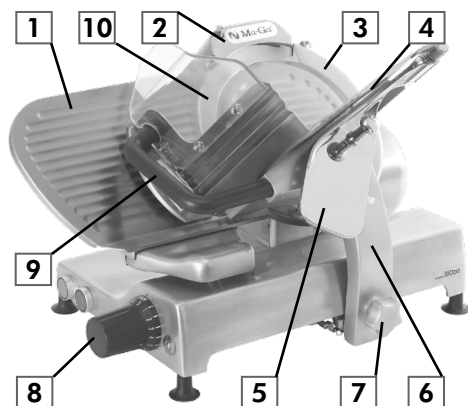
Instrukcja informuje użytkownika o sposobie postępowania, obsługi w czasie użytkowania krajalnicy.

2.2 Wielkości podstawowe

Model	310p2
Wymiary	
- długość	560 mm
- szerokość	410 mm
- wysokość	400 mm
Ciężar	23 kg
Grubość krojonych plastrów	0 - 15 mm
Wartość działki pokręta	ok. 1 mm
Średnica noża	250 mm
Obroty noża	300 obr/min
Wymiary stołu podawczego	235×210 mm
Maksymalny skok stołu	ok. 250 mm
Silnik	150 W
Kondensator pracy	5 μF
Napięcie zasilania	230 V, 50 Hz

2.3 Budowa

1. Płyta oporowa
2. Ostrzarka noża
3. Pokrywa noża
4. Stół podawczy
5. Płyta dociskowa
6. Wspornik stołu
7. Śruba mocująca stołu
8. Pokrętko regulatora
9. Rękojeść stołu
10. Nóż kołowy

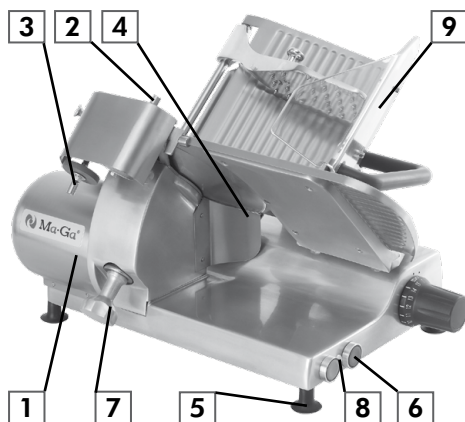


Rys. 1. Widok ogólny

W strefie bezpośredniego kontaktu z krojoną żywnością kralajnica jest wykonana z elementów nierdzewnych. Poszczególne elementy kralajnicy posiadają dużą gładkość i są łatwe do wyczyszczenia. Nóż kralajnicy jest napędzany silnikiem elektrycznym poprzez przekładnię ślimakową. Włączenie napędu elektrycznego jest możliwe po wciśnięciu zielonego elementu sterowniczego włączającego START (Rys. 2, poz. 6). Po włączeniu napędu zapala się lampka sygnalizacyjna (Rys. 2 poz. 8).

Wyłączenia maszyny dokonuje się po wciśnięciu czerwonego elementu sterowniczego włączającego STOP.

1. Silnik (pod osłoną)
2. Popychacz ściernicy ostrzającej
3. Popychacz ściernicy gładzącej
4. Prowadnica plastra
5. Nóżka - przyssawka
6. Elementy sterujące
7. Śruba ściąająca
8. Lampka sygnalizacyjna
9. Osłona plastikowa



Rys. 2. Widok od tyłu

Kralajnica wyłączy się samoczynnie w następujących przypadkach:

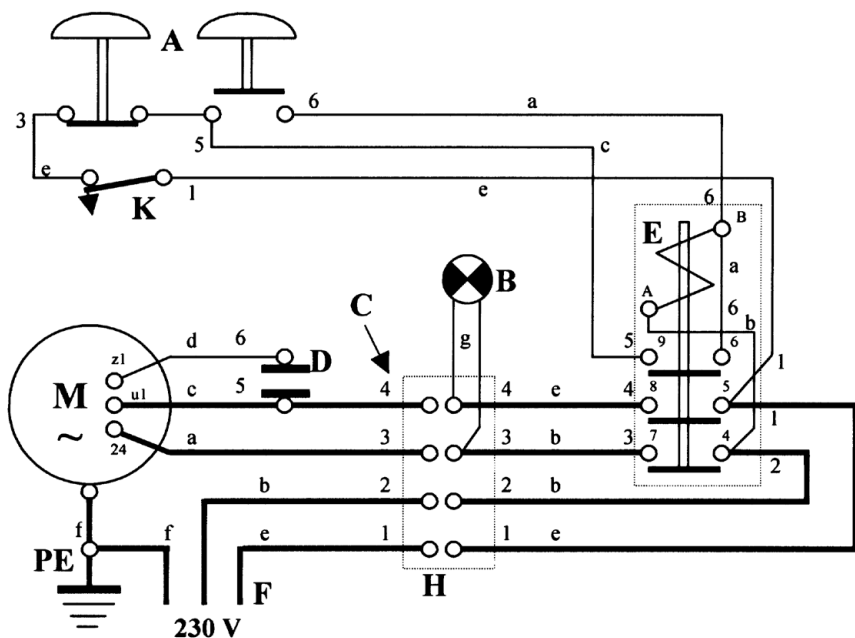
- a) jeżeli zostanie poluźniona śruba ściąająca (Rys. 2, poz. 7),
- b) przy chwilowym choćby zaniku napięcia w sieci zasilającej.

Ponowne włączenie kralajnicy, po naciśnięciu zielonego elementu sterującego START, jest możliwe dopiero po usunięciu powyższych czynników uniemożliwiających bezpieczną pracę.

Demontaż stołu jest możliwy jedynie w zerowym położeniu pokrętkła regulatora (Rys. 1, poz. 8).

2.4 Schemat elektryczny 310p2 (Rys. 3)

Schemat elektryczny krajalnicy 310p2 z przekaźnikiem RUC



Oznaczenia na rys. 3:

Kolory przewodów:

- a - czarny;
- b - niebieski;
- c - czerwony;
- d - żółty;
- e - brązowy;
- f - zielono-żółty;
- g - biały

Specyfikacja oznaczeń:

- A - Przyciski sterujące
- B - Lampka sygnalizacyjna
- C - Identyfikatory przewodów
- D - Kondensator 5 μF
- E - Przekaźnik RUC
- F - Przewód zasilający
- H - Listwa zaciskowa
- K - Mikrowyłącznik
- M - Silnik
- PE - Zacisk przewodu ochronnego

3. OCHRONA PRZED ZAGROŻENIAMI

3.1 Źródła zagrożeń

Typowe źródła zagrożeń oraz techniczne środki bezpieczeństwa, zastosowane w celu ich eliminacji, przedstawione są w tabeli:

Rodzaj zagrożenia	Źródła zagrożenia	Nr cz.	Techniczne środki bezpieczeństwa, zastosowane w celu eliminowania zagrożenia
Mechaniczne	Nóż	2255	Oslony stałe, wymienione poniżej: Oslona noża stała, zapobiegająca skałeczeniom podczas czyszczenia, przy zdjętej pokrywie i (lub) wysuniętej ku górze ostrzarce
		2535	Płyta oporowa
		2550	Zabezpieczenie przed przypadkowym włączeniem napędu noża krojącego
		2580	Pokrywa noża, działająca jako osłona z urządzeniem blokującym, które uniemożliwia włączenie napędu noża przy zdjętej lub nieprawidłowo ustawionej pokrywie
			Stół podawczy, połączony z urządzeniem blokującym, które uniemożliwia włączenie napędu noża po zdjęciu tego stołu
	Napęd	2570	Oslony stałe, wymienione poniżej: Oslona silnika, uniemożliwiająca dotyk elementów silnika
		2589	Oslona stołu utrudniająca manipulowanie wolną ręką podczas krojenia żywności i chroniąca przed ewentualnymi odpryskami
Elektryczne	Uniemożliwienie kontaktu z częściami przewodzącymi przez dotyk bezpośredni	2510	Ochrona podstawowa, w tym: Oslona dolna wnęki aparatury elektrycznej
	Uniemożliwienie kontaktu z częściami przewodzącymi przez dotyk pośredni		Ochrona elektryczna (zob. schemat połączeń instalacji elektrycznej). Punkty podłączenia przewodu ochronnego oznaczone znakiem "PE": a) styk centralny PE pod osłoną nr 2509 b) silnik w pobliżu korpusu przekładni
Biologiczne	Kontakt żywności z elementami krajalnicy		Materiały z atestem Państwowego Zakładu Higieny (wymienione poniżej)
		2544B	Nóż - chrom
		2544	Nóż - stal nierdzewna
		2535	Płyta oporowa - stal nierdzewna
		2550	Pokrywa noża - stal nierdzewna
		2585	Płyta stołu - stal nierdzewna
		2555	Oslona noża - stal nierdzewna
		2501	Taca - stal nierdzewna
		2505	Prowadnica plastra - stal nierdzewna
		2590	Dociskacz żywności - chrom
		2511	Korpus główny - odlew AL anodowany
	Wkręty i śruby ze stali nierdzewnej		
	Szczeliny wypełnione kitem Sealant SCS 1009 Aluminium		

Tabela 2

3.2 Ryzyko resztkowe

Ryzyko to występuje przy próbach dociskania ręką małych kęsów i resztek żywności, podczas krojenia.

W związku z tym, w pobliżu strefy krojenia, jest umieszczony znak ostrzegawczy, a krajalnica jest wyposażona w dociskacz, z którego należy bezwzględnie korzystać przy krojeniu małych kęsów i resztek żywności.

Po zdemontowaniu podzespołów krajalnicy do czyszczenia jak na rysunku 11 należy zachować szczególną uwagę podczas wycierania noża ponieważ zdemontowana ostrzarka odsłania fragment jego ostrza.

3.3 Poziom hałas

Poziom hałas na stanowisku operatora, w warunkach normalnej pracy, mierzony na wysokości 1,6 m i w odległości 1 m od krajalnicy, nie przekracza 70 dBA.

3.4 Zasady bezpiecznej pracy

Bezpieczne użytkowanie krajalnicy zależy od spełnienia następujących warunków:

- a) przeszkolenia operatora, który powinien znać potencjalne zagrożenia występujące przy krajalnicy,
- b) zakazu użytkowania krajalnicy jeśli:
 - maszyna jest wykorzystywana niezgodnie z przeznaczeniem lub parametry krojenia, określone w instrukcji, byłyby przekraczane,
 - maszyna jest w widoczny sposób niesprawna,
 - została usunięta którakolwiek z osłon elektrycznych lub części ruchomych,
- c) wyraźnego określenia czynności, nie należących do obowiązków operatora krajalnicy i zastrzeżonych dla wyznaczonych osób uprawnionych, zwłaszcza w przypadku usuwania usterek i naprawy, w tym instalacji elektrycznej,
- d) nakazu wykonywania czynności konserwacyjnych, tylko przy odłączonym zasilaniu elektrycznym (z wyjątkiem procesu ostrzenia noża).
- e) podczas używania krajalnicy należy utrzymywać bezpieczny obszar pod nożem krajalnicy w odległości nie mniejszej niż 3 cm od noża w którym nie wolno wykonywać żadnych czynności obsługowych.

Wymagania powyższe powinna zawierać instrukcja stanowiskowa.

3.4.1 W celu zapewnienia bezpiecznych warunków pracy i wygodnej obsługi, w pomieszczeniu należy wydzielić przynajmniej 3 m² na stanowisko pracy oraz zapewnić dobre oświetlenie.

Podczas pracy operator powinien korzystać z odzieży ochronnej, wymaganej lokalnymi przepisami sanitarnymi.

Zabrania się:

- 1) Używania krajalnicy niezgodnie z przeznaczeniem. Producent nie bierze odpowiedzialności za zdarzenia wynikające z niezgodnego z przeznaczeniem stosowania krajalnicy.
- 2) Obsługi maszyny przez osoby niepowołane oraz poniżej 18 roku życia.
- 3) Użytkowania niesprawnej technicznie maszyny.
- 4) Dociskania krojonej żywności ręką, bezpośrednio lub poprzez płytę dociskową.
- 5) Jakiegokolwiek manipulowania rękoma w strefie krojenia. Czynności ręczne podczas krojenia powinny ograniczać się tylko do przesuwania stołu za pomocą rękojeści (Rys. 1, poz. 9).

- 6) Dokonywania napraw przez osoby nieupoważnione.
- 7) Podłączania kraljalnicy do sieci elektrycznej bez zapewnienia ciągłości przewodu ochronnego. Po stronie użytkownika kołek uziemiający gniazda wtykowego musi być trwale podłączony do przewodu ochronnego.
- 8) Krojenia produktów nie przeznaczonych do spożycia, z kością oraz zamrożonych.
- 9) Pozostawiania pracującego urządzenia bez dozoru.
- 10) Używania kraljalnicy przy zdjętej ostrzarce.

3.5 Zgodność z normami

System sterowania elektrycznego kraljalnicy 310p2, ochrona przed porażeniem elektrycznym oraz zabezpieczenie przed zwarciami i przeciążeniami są wykonane zgodnie z PN-EN 60204-1; 2010.

Kraljalnica 310p2 spełnia odnoszące się do niej wymagania załącznika 1.A do dyrektywy 2006/42/WE EWG oraz wymagania normy zharmonizowanej PN-EN 1974:2010.

4. PRZYGOTOWANIE DO URUCHOMIENIA

4.1 Rozpakowanie

Razem z kraljalnicą 310p2, w kartonie, jest dostarczany pojemnik z olejem do konserwacji elementów metalowych, szczotka do czyszczenia trudno dostępnych elementów. W opakowaniu znajduje się instrukcja obsługi, karta gwarancyjna oraz deklaracja zgodności z normami.

4.2 Ustawienie

Po wyjęciu kraljalnicy z opakowania maszyna musi być umieszczona na stabilnym podłożu, odpowiednim do wagi. Należy też zdjąć elementy opakowania wymienione w pkt. 1.1 instrukcji.

4.3 Podłączenie do sieci elektrycznej

Kraljalnica 310p2 jest dostarczana w stanie kompletnym, z przewodem trzyżyłowym, o przekroju 1 mm², zakończonym wtyczką. Do obowiązku użytkownika należy zainstalowanie gniazda wtykowego ze stykiem ochronnym, przyłączonym trwale do instalacji ochronnej i zabezpieczonego bezpiecznikiem 6 A. Wahania napięcia zasilania powinny mieścić się w zakresie 90-105 % napięcia znamionowego, a wahania częstotliwości w zakresie ± 2 % znamionowej.

4.4 Uruchomienie kraljalnicy

Po rozpakowaniu maszyny oraz usunięciu elementów opakowania i zabezpieczenia transportu, wymienionych w pkt. 1.1. oraz 1.3, należy dokładnie zapoznać się z instrukcją obsługi.

Właściciel tego urządzenia ponosi pełną odpowiedzialność za to, że kraljalnica będzie użytkowana bezpiecznie i zgodnie z niniejszą instrukcją obsługi, ściśle stosując zawarte w instrukcji wskazania, a ponadto że urządzenie w czasie eksploatacji będzie odpowiadać wymogom przepisów Unii Europejskiej.

Aby uruchomić nóż kraljalnicy należy upewnić się czy pokrywa noża i ostrzarka noża są na właściwych miejscach i dopiero wtedy wcisnąć zielony przycisk sterujący START.

5. UŻYTKOWANIE KRAJALNICY

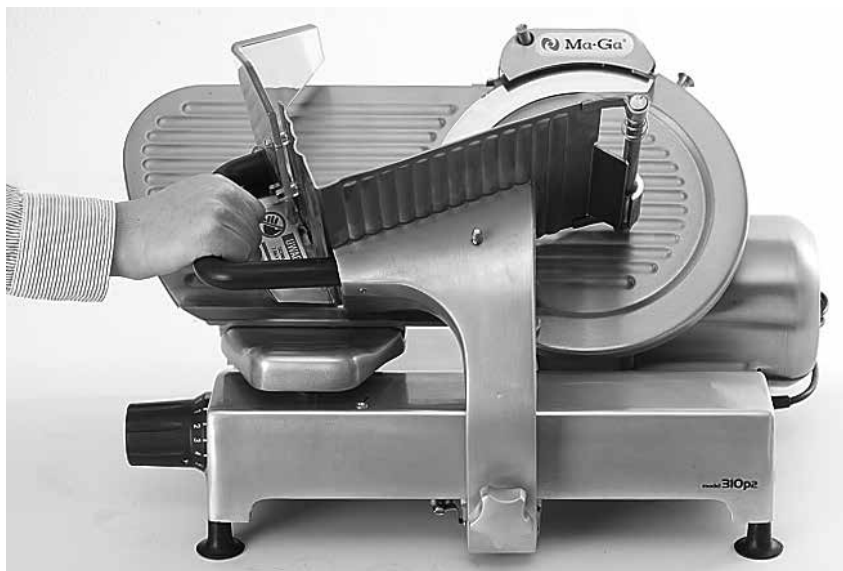
5.1 Nastawianie grubości krojonego plastra

Pokrętło regulatora grubości plastra jest umieszczone na czołowej ścianie krajalnicy i posiada podziałkę orientującą w nastawianej grubości, z dokładnością ok. 1 mm. Nastawianie grubości krojonego plastra uzyskuje się poprzez pokręcanie tego pokrętła, pokazanego na rys. 1, poz. 8.

5.2 Przesuwanie stołu

Nachylony pod kątem 45° stół podawczy, o wymiarach użytkowych 235×210 mm, z rowkami na powierzchni, zapewnia podawanie krojonej żywności pod własnym ciężarem. Stół jest poruszany ręcznie na długości do 240 mm.

Krańcowe położenia stołu amortyzują sprężyny. Konstrukcja krajalnicy zapewnia łagodny i lekki przesuw stołu. W czasie krojenia należy trzymać przeznaczoną do przesuwania stołu rękojęść (Rys. 4), unikając gwałtownych ruchów. Krojona żywność naciska na płytę oporową pod własnym ciężarem.



Rys. 4. Przesuwanie stołu

Przy krojeniu niewielkich kęsów oraz dokrawaniu resztek żywności, należy używać dociskacza, umieszczonego pod stołem podawczym. Stosowanie dociskacza wydatnie poprawia jakość krojenia. Dociskacz (Rys. 1, poz. 5), po odhaczeniu należy ustawić na stole podawczym krajalnicy, wtedy dociska on swoim ciężarem niewielkie kawałki krojonej żywności. Nie używany dociskacz należy zahaczyć na kołku, umieszczonym na wsporniku stołu krajalnicy, pod blachą stołu podawczego.

5.3 Ostrzenie noża

Podczas eksploatacji krajalnicy konieczne jest okresowe ostrzenie noża krojącego żywność. Służy do tego ostrzarka umocowana na stałe do krajalnicy, nad krawędzią noża.

Przed przystąpieniem do ostrzenia nóż powinien być suchy i oczyszczony z tłuszczu. Tłusty nóż uniemożliwia prawidłowe ostrzenie z uwagi na zapychanie się por ściernicy ostrzarki.

Proces ostrzenia noża krajalnicy (Rys. 5–8), należy prowadzić w następujący sposób:

1. Zespół ostrzarki w normalnym położeniu, ściernice są odsunięte, krawędź noża jest osłonięta (Rys. 5)
2. Należy chwycić za osłonę ostrzarki i unieść całość do momentu wysunięcia się korpusu ostrzarki z trzpienia.



Rys. 5 Ostrzarka jako osłona ostrza



Rys. 6 Wysunięcie ostrzarki z trzpienia

3. Teraz przekręcić ostrzarkę o 180 °C po czym nasunąć na trzpień aż do oporu (Rys. 7).
4. W tym położeniu ostrzarka jest gotowa do ostrzenia noża (Rys. 8).

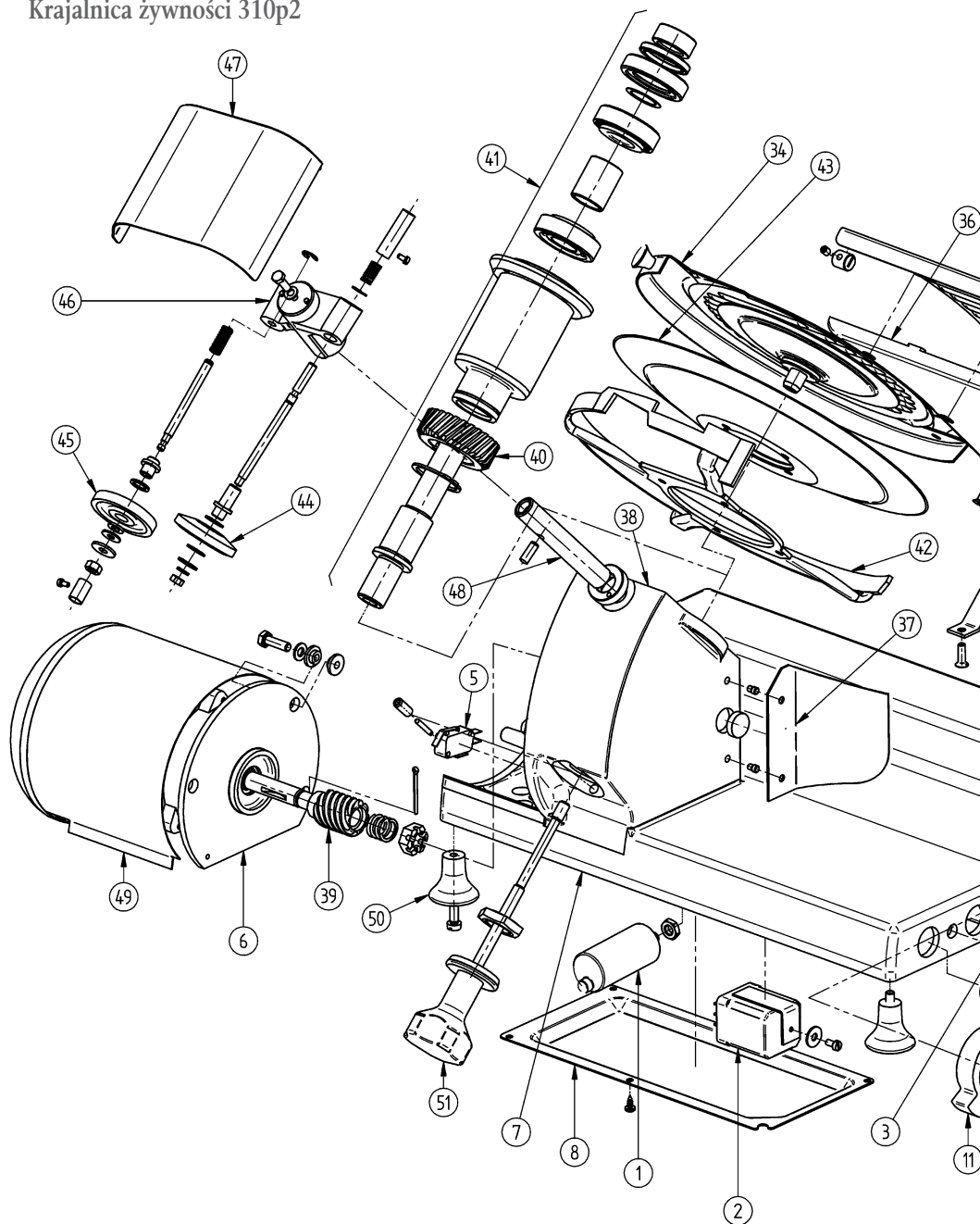


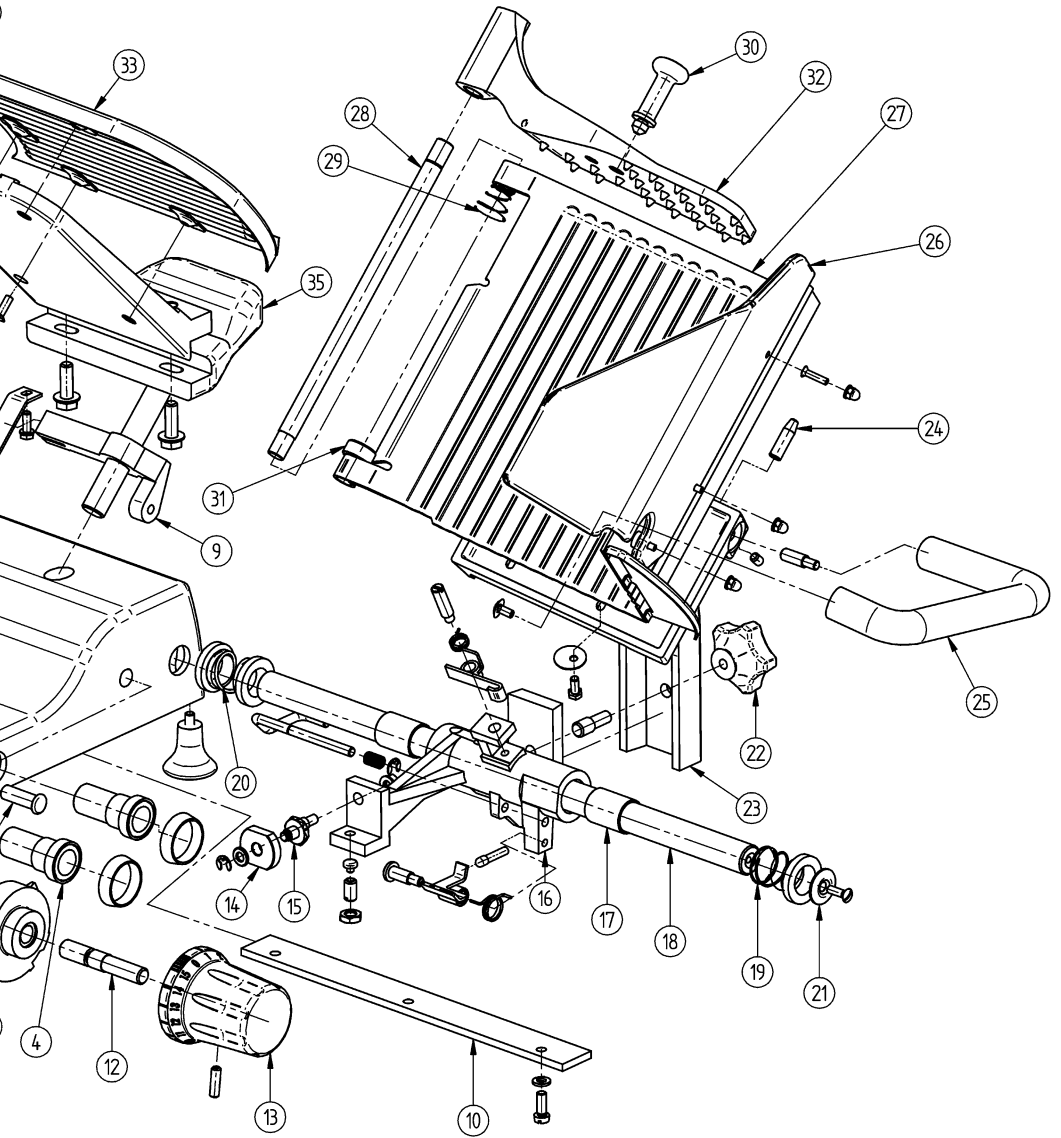
Rys. 7. Przygotowanie do ostrzenia



Rys. 8. Ostrzenie noża

Rys. 13
Krajalnica żywności 310p2





W celu dokonania ostrzenia noża krajalnica musi być kompletna i przygotowana jak do cięcia żywności. Należy wykonać następujące czynności:

1. Włączyć krajalnicę.
2. Wcisnąć przycisk popychacza ostrzarki (ten z tyłu) na czas 5-10 sek, a następnie nacisnąć przycisk gładzący (Rys. 8, ten z przodu) na ten sam okres czasu. Powinno to wystarczyć przy regularnym ostrzeniu noża. Jeśli krawędź noża uległa wyszczerbieniu, należy ostrzyć dłużej. Na zakończenie procesu ostrzenia należy jednocześnie (przez 2-3 sek) nacisnąć obydwa popychacze (Rys. 8).
3. Wyłączyć silnik i sprawdzić wizualnie krawędź noża. Ostrość może być sprawdzona na paskiem papieru, który należy przeciągnąć w poprzek ostrza (przy nieruchomym nożu). Ostry nóż przetnie papier bez trudności.
4. Po naostrzeniu noża należy usunąć zanieczyszczenia, spowodowane osypywaniem się tarcz ściernych. W tym celu należy zdjąć pokrywę noża i oczyścić nóż, a następnie założyć tę pokrywę na swoje miejsce.

Uwaga:

Nóż powinien być bezwzględnie ostrzony jeżeli pogorszy się jakość krojenia. Czynność ostrzenia powinna być wykonywana łagodnie, bez nadużywania siły przy manipulowaniu popychaczami ostrzarki.

Po zakończeniu ostrzenia noża ostrzarkę należy ustawić w normalnym położeniu (Rys. 5). W tym celu należy wykonać następujące czynności:

1. Chwycić za osłonę wysunąć ostrzarkę z trzpienia.
2. Przekręcić ostrzarkę o 180°, następnie nasunąć aż do oporu. Pełni ona teraz rolę segmentu osłony noża, a krajalnica jest przygotowana do dalszej eksploatacji.

Uwaga:

Proces ostrzenia wpływa na stopniowe zmniejszanie się średnicy noża. Nowy nóż ma średnicę 249⁺¹ mm. Jeśli w wyniku eksploatacji średnica ta będzie mniejsza niż 240 mm, dalsze ostrzenie jest niemożliwe i nóż musi być wymieniony na nowy. W celu umożliwienia wielokrotnego ostrzenia coraz mniejszego noża, na korpusie pod ostrzarką znajduje się specjalna nakrętka regulacyjna, przy pomocy której można regulować ustawienie ostrzarki do ostrza noża.

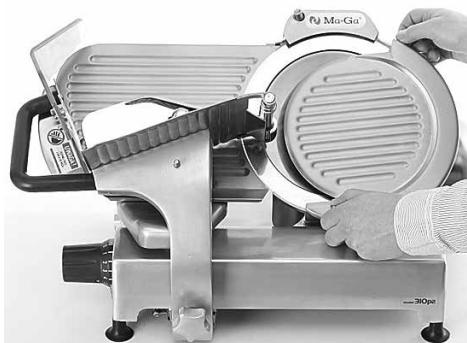
6. KONSERWACJA

6.1 Czyszczenie kraljalnicy

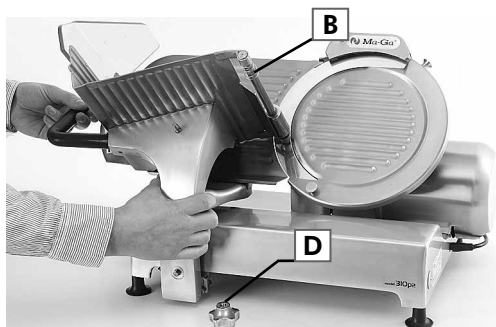
Ścisłe przestrzeganie wskazówek dotyczących czyszczenia zapewni dotrzymanie wymaganych przepisów sanitarnych. Kraljalnicę należy czyścić codziennie po zakończeniu pracy. Nie wolno zanurzać kraljalnicy w wodzie, ani myć maszyny strumieniem wody pod ciśnieniem, ze względu na silnik i elementy wyposażenia elektrycznego, które nie posiadają hermetycznych obudów.

Przy czyszczeniu kraljalnicy należy wykonać następujące czynności:

- ustawić pokrętko regulatora plastra w położeniu zerowym (czerwona kropka),
- wyjąć wtyczkę z gniazda sieci zasilającej,
- przesunąć stół do oporu, w kierunku pokrętła regulatora plastra (Rys. 10), aż do usłyszenia charakterystycznego trzasku - nastąpi blokada przesuwu,



Rys. 9. Zdejmowanie lub zakładanie pokrywy noża



Rys. 10. Zdejmowanie stołu

- odkręcić pokrętko mocowania stołu (Rys. 1, poz. 7),
- uchwycić wspornik stołu (Rys. 10) i zdjąć go, wraz ze stołem podawczym,
- odkręcić śrubę pokrywy noża (Rys. 2, poz. 7), gdy ona samoczynnie opadnie, zdjąć tę pokrywę (Rys. 9),
- zjąć prowadnicę plastra (Rys. 2, poz. 4),
- wyczyścić maszynę z resztek żywności, zwracając szczególną uwagę na nóż i pokrywę noża,
- wytrzeć do sucha wszystkie elementy kraljalnicy,
- założyć na swoje miejsca zdemontowane elementy.

Przy zakładaniu (lub zdejmowaniu) pokrywy noża należy trzymać ją za dwa uchwyty, (Rys. 9), wsuwając wkładkę mocującą do otworu w środku noża. Następnie, przytrzymując ręką pokrywę noża, przykręcić do oporu śrubę ściąającą (Rys. 2, poz. 7).

Uwaga:

Przy zdjętym stole podawczym nie ma możliwości przesuwania sań na których stół jest umocowany. Nie można też obracać pokrętką regulatora grubości plastra.

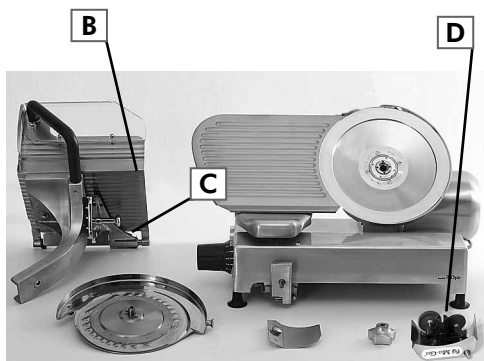
W trakcie czyszczenia ostrzarka powinna być zdjęta z kralajnicy (trzcienia). Umożliwia to dokładne usunięcie resztek żywności z osłony noża jak i dokładne wyczyszczenie ostrzarki. Po wyczyszczeniu ostrzarkę należy nasunąć na trzcienie.

Nóż kralajnicy jest osłonięty trwale osłoną uniemożliwiającą skałeczenie podczas czyszczenia, przy zdjętej pokrywie noża lub wysuniętej ostrzarce. Osłony tej nie wolno demontować. Resztki żywności spod tej osłony należy usuwać przy pomocy szczotki dołączonej do kralajnicy.

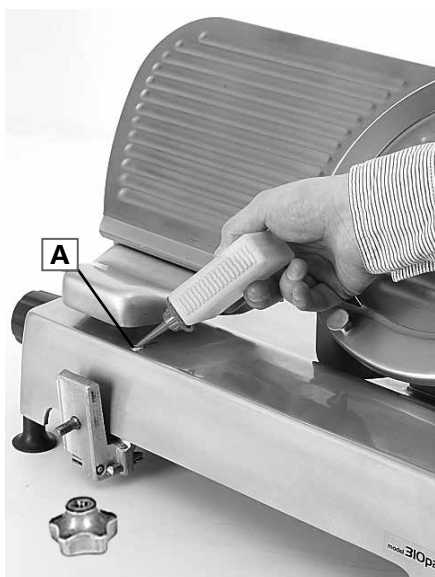
Stół podawczy jest wyposażony w przezroczystą osłonę (Rys. 2, poz. 11), utrudniającą manipulowanie ręką podczas krojenia żywności oraz chroniącą przed odpryskami. Osłona ta jest przykręcona trwale i nie wolno jej demontować. Zdjęty stół podawczy należy czyścić ostrożnie, aby nie uszkodzić tej osłony.

Elementy metalowe należy myć przy pomocy miękkiej, wilgotnej gąbki, z łagodnymi chemicznie środkami czyszczącymi. Zdjęte z kralajnicy elementy do czyszczenia są pokazane na Rys. 11.

Do smarowania przewodników posuwu (punkty B i C) oraz pozostałych miejsc (punkt A) należy stosować olej spełniający normy Narodowego Instytutu Sanitarnego. Producent zaleca stosowanie oleju Ballistol posiadającego rejestrację NSF H1.



Rys. 11. Kralajnica podczas czyszczenia



Rys. 12. Smarowanie kralajnicy

6.2 Smarowanie kralajnicy

Kralajnica 310p2 wymaga okresowego smarowania w punktach, pokazanych na Rys. 10 i 11 oraz w sposób pokazany na Rys. 12. Przed rozpoczęciem smarowania kralajnica powinna być wyczyszczona zgodnie z pkt. 6.1.

Czynności codzienne:

[A] Smarowanie przewodnika głównego

[B] Smarowanie przewodnika stołu

Należy smarować raz dziennie lub gdy wyczuwamy niewielki opór. Stosujemy olej przekładniowy. **Zabrania się używania oleju jadalnego do smarowania kralajnicy.**

Czynności comiesięczne:

[C] Smarować raz w miesiącu olejem przekładniowym - kilka kropel.

Miejsce to należy chronić przed dostaniem się wody. Pkt. [A] i [B] oczyścić szmatką z nadmiaru brudu.

Czynności cokwartalne:

[D] Smarować raz na kwartał smarem stałym.

Ostrzarkę - części obracające się tzn.: wrzecionka i tulejki smarować olejem przekładniowym.

6.3 Konserwacja ostrzarki

- W ostrzarce należy co kwartał oliwić olejem, dostarczonym z kralajnicą, wszystkie części ruchome, jak wrzecionka tarcz szlifujących i otwory prowadzące te tarcze.
- Ściernice ostrzące (można je odkręcić z ostrzarki) należy umyć alkoholem, usuwając tłuszcz i brud. Po umyciu wszystkie części powinny być wysuszone.

Na rys. 13 (str. 10-11) jest pokazany schemat współdziałania elementów kralajnicy 310p2. Numery odnośników dla poszczególnych części są zgodne z liczbami porządkowymi katalogu części zamiennych

7. KATALOG CZĘŚCI ZAMIENNYCH

Lp.	Nr części	Nazwa elementu
1	2565	Kondensator pracy 5uF
2	2695	Przełącznik RUC 3z
3	060	Lampka sygnalizacyjna
4	CZ-FT22	Przycisk sterowniczy
5	CZ-N97	Mikrowyłącznik
6	2560	Silnik kpl.
7	2511	Korpus główny
8	2510	Ośłona dolna
9	2518	Ramię krzywki
10	2513	Listwa prowadząca
11	2514	Krzywka
12	2519	Wałek krzywki
13	4030	Pokrętło regulatora kpl.
14	2523	Ślizgacz
15	2522	Mimośród posuwu
16	4080	Korpus posuwu GS kpl.
17	2527	Tuleja ślizgowa
18	2524	Prowadnik posuwu
19	2521	Sprężyna posuwu

Lp.	Nr części	Nazwa elementu
20	2521A	Sprężyna zderzakowa
21	2504	Oślonka przewodnika
22	4033	Pokrętko stołu
23	2581	Wspornik stołu
24	2582	Kołek zaczepu
25	4025	Uchwyt stołu
26	2589B	Ośłona plastikowa stołu
27	2585	Płyta stołu kpl.
28	2578	Prowadnik stołu
29	402	Sprężyna dociskacza
30	451	Uchwyt płyty dociskowej
31	406	Tulejka dystansowa
32	2590	Płyta dociskowa kpl.
33	2535	Płyta oporowa kpl.
34	2550	Pokrywa noża kpl.
35	4005	Wspornik płyty kpl.
36	2531	Płyta wzmacniająca
37	2505	Prowadnica plastra kpl.
38	2541	Korpus przekładni
39	2564	Ślimak silnika
40	293	Koło ślimakowe
41	2545	Łożyskowanie noża
42	2555	Ośłona ostrza noża
43	2544B	Nóż
44	2666	Ściernica ostrzarki ostrząca
45	2667	Ściernica ostrzarki gładząca
46	2640	Ostrzarka kpl.
47	2645	Ośłona ostrzarki kpl.
48	2670	Trzpień ostrzarki
49	2570	Ośłona silnika
50	2503	Przyssawka
51	230C	Śruba ściągająca

Uwaga:

Lp. oznacza numer elementu, zgodnie z rysunkiem zestawieniowym krajalnicy, w instrukcji obsługi (rys. 13, str. 10-11).

Przy zamawianiu części i podzespołów zamiennych krajalnicy 310p2 należy podać następujące dane:

- | | |
|-------------------------------|---|
| 1 Numer fabryczny krajalnicy | 2 Numer fabryczny części lub podzespołu |
| 3 Nazwę części lub podzespołu | 4 Żądaną ilość |

8. USUWANIE NIEDOMAGAŃ TECHNICZNYCH

WADA	PRZYCZYNA	SPOSOB USUNIĘCIA
Silnik nie pracuje	Brak napięcia w sieci	Sprawdzić obwód zasilania
	Uszkodzenie instalacji elektrycznej	Sprawdzić i naprawić
	Źle założona pokrywa noża	Dokręcić śrubę ściągającą
	Uszkodzony kondensator	Wymienić kondensator
	Uszkodzony stycznik	Wymienić stycznik RUC
Hałas po włączeniu krajalnicy	Uszkodzony silnik	Naprawić lub wymienić
	Uszkodzone koło ślimakowe przekładni	Wymienić koło ślimakowe
	Zużyte łożyskowanie noża	Wymienić podzespół
Nieprawidłowe cięcie żywności	Zużyte łożyska silnika	Wymienić łożyska
	Tępy nóż	Naostrzyć nóż
	Bрудna maszyna	Oczyszczyć
	Trudny przesuw stołu	Naoliwić prowadniki stołu
	Wyciek smaru z łożyskowania noża	Przerwać pracę, wymienić podzespół łożyskowania
	Niewłaściwe cięcie resztek	Sprawdzić współdziałanie płyty dociskowej na stole podawczym, naoliwić prowadnik tej płyty

Tablica 3

Uwaga:

Do oliwienia prowadnika stosować ogólnie dostępny olej przekładniowy o małej lepkości.

Krajalnica do sera 310p2T

Aby umożliwić lepsze krojenie różnych gatunków sera, producent zaleca zakup maszyny w wersji teflonowej. Taka krajalnica ma symbol 310p2T.

Krajalnicę 310p2T należy użytkować tak samo jak 310p2.

KARTA GWARANCYJNA

KRAJALNICA ŻYWNOCI 310p2

Nr fabryczny

Data i pieczęć producenta

Potwierdzenie sprzedawcy

Potwierdza się, że krajalnica żywności 310p2

została sprzedana w dniu

Miejscowość

Pieczętka i podpis sprzedawcy

NAPRAWY GWARANCYJNE ZGŁASZAĆ POD: serwis@maga.com.pl

WYKAZ ZAKŁADÓW SERWISOWYCH W POLSCE (dostępny na www.maga.com.pl)

UWAGI:

1. Gwarancja obowiązuje przez okres 12 miesięcy od daty zakupu lecz nie dłużej niż 24 od daty produkcji. W tym czasie producent gwarantuje nieodpłatne usuwanie wad
2. Niewypełniona i nie podpisana karta gwarancyjna jest nieważna i nie może służyć jako podstawa do reklamacji.
3. Gwarancją nie obejmuje się uszkodzeń powstałych podczas transportu, w czasie załadunku oraz spowodowanych niewłaściwą i niezgodną z instrukcją eksploatacją.
4. W przypadku niewłaściwej i niezgodnej z instrukcją obsługi eksploatacji użytkownik traci udzieloną gwarancję.
5. W przypadku stwierdzenia wad fizycznych urządzenia, użytkownik powinien zgłosić ten fakt w najbliższym zakładzie naprawczym lub bezpośrednio do komórki serwisowej producenta.
6. Przy zgłaszaniu naprawy gwarancyjnej należy podać:
 - adres z kodem pocztowym pod którym znajduje się reklamowana krajalnica,
 - godziny otwarcia placówki i nr kontaktowy telefonu
 - krótki opis usterki i objawów uszkodzenia.
7. Przedstawiona do naprawy gwarancyjnej krajalnica musi spełniać podstawowe warunki higieniczne.
8. 12 miesięczna gwarancja nie obejmuje noża kołowego krajalnicy oraz ściernic ostrzarki.
9. Dokonywanie napraw gwarancyjnych maksymalnie trwa 14 dni od daty zgłoszenia i gwarancja zostaje automatycznie przedłużona o podwójną liczbę okresu naprawy.
10. Po zakończeniu naprawy musi być wypełniony kupon reklamacyjny załączony do karty gwarancyjnej z potwierdzeniem użytkownika.
11. Krajalnicę należy dostarczyć zapakowaną w oryginalne opakowanie celem uniknięcia dodatkowych uszkodzeń w transporcie. W innym wypadku uszkodzenia związane z transportem usuwane będą odpłatnie.

KUPON REKLAMACYJNY GWARANCJI

Producent: BZMG „Ma-Ga”; ul. Kujawska 136, 85-950 BYDGOSZCZ

Sprzedawca Krajalnica żywności 310p2 Nr fabr.

Data produkcji Data zakupu

Data i opis naprawy


.....

.....

.....

.....

Stwierdza się, że po naprawie powyższe prace zostały wykonane i urządzenie działa bez usterek.

 **Ma-Ga**[®] Data, pieczęć i podpis użytkownika



KUPON REKLAMACYJNY GWARANCJI

Producent: BZMG „Ma-Ga”; ul. Kujawska 136, 85-950 BYDGOSZCZ

Sprzedawca Krajalnica żywności 310p2 Nr fabr.

Data produkcji Data zakupu

Data i opis naprawy


.....

.....

.....

.....

Stwierdza się, że po naprawie powyższe prace zostały wykonane i urządzenie działa bez usterek.

 **Ma-Ga**[®] Data, pieczęć i podpis użytkownika

Deklaracja zgodności WE

W rozumieniu dyrektywy maszynowej 2006/42/WE, załącznik II 1. A.

Deklarujemy z pełną odpowiedzialnością, że maszyna:

marka (nazwa handlowa): **Krajalnica żywności** typ/model: **310p2**

nr fabryczny: _____

data produkcji: _____

funkcja: maszyna służy do krojenia żywności
(dalsze informacje zamieszczono w instrukcji maszyny)
do której odnosi się niniejsza deklaracja,
spełnia wymagania następujących dyrektyw europejskich:

- dyrektywa maszynowa **2006/42/WE**

oraz spełnia wymagania następujących norm zharmonizowanych:

- **PN-EN 1974** - Krajalnice żywności.

Osoba upoważniona do przygotowania dokumentacji technicznej:

Paweł Pakulski Kierownik Działu Konstrukcyjnego,
Bydgoskie Zakłady Maszyn Gastronomicznych „Ma-Ga”
ul. Kujawska 136, 85-950 Bydgoszcz



Prezes Zarządu
Adam Lewandowski



Bydgoskie Zakłady Maszyn Gastronomicznych „Ma-Ga” Sp. z o.o.
ul. Kujawska 136, 85-950 BYDGOSZCZ, skr. poczt. 142

tel. +48 52 3704-500, fax +48 52 3712-657
www.maga.com.pl | handlowy@maga.com.pl