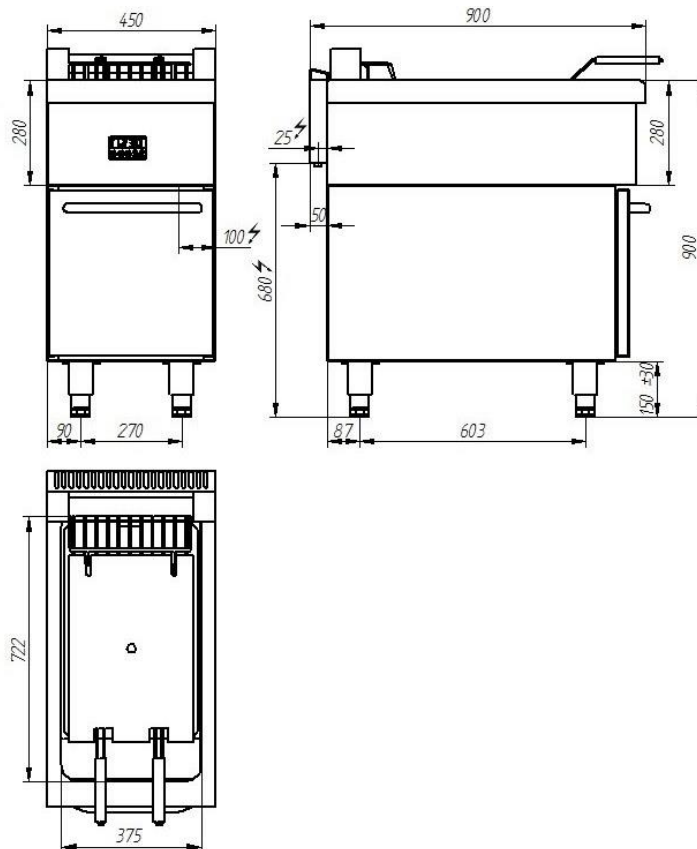


Model:	900.FE-18f	450x900x900 [mm]
Moc		13,5 kW
Pojemność robocza		23 dm ³
Czas rozgrzewu frytury od 20 do 200°C		9 min.
Maksymalny wsad frytek		1,25 kg
Napięcie znamionowe, rodzaj prądu		400V 3N~

**Opis:**

Frytkownice elektryczne wykonane są z wysokogatunkowych stali nierdzewnych. Płyta robocza wykonana ze stali kwasoodpornej AISI 304 o grubości \neq 1,5 mm. Na tablicy czołowej urządzenia zainstalowany jest zegar sterujący temperaturą i czasem grzania frytury. Regulacja temperatury w zakresie 50°– 200° C. Zbiornik ze strefą zimną.

900.FE-2x18f

Zdjęcie ma charakter poglądowy, wyrób finalny może nieznacznie odbiegać od przedstawionego wzoru.