

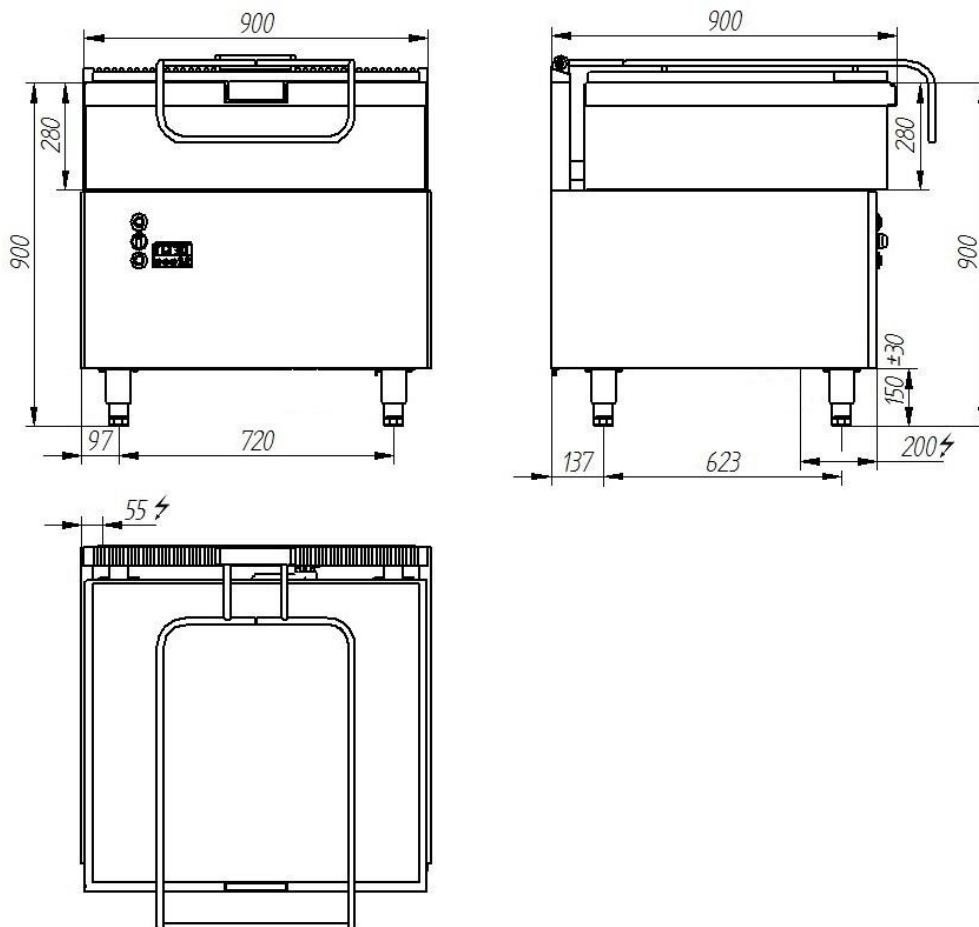
Model:	900.PE-05Ex	900x900x900 [mm]
Moc		12 kW
Pojemność		80 dm ³
Powierzchnia robocza		0,5 m ²
Wymiary miski		775x605x200 mm
Zakres temperatur		50 - 275°C
Napięcie znamionowe, rodzaj prądu:		400V 3N~



Opis:

Patelnie elektryczne wykonane są z wysokogatunkowych stali nierdzewnych. Płyta robocza wykonana ze stali kwasoodpornej AISI 304 o grubości \neq 1,5 mm. Dno miski zapewnia równomierny rozkład temperatur. Automatyyczny przechyl misky.

900.PE-05Ex



Zdjęcie ma charakter poglądowy, wyrób finalny może nieznacznie odbiegać od przedstawionego wzoru.