

MASZYNY DO PRZETWARZANIA MIĘSA

Steker do mięsa - model S20

Steker do mięsa S20 jest profesjonalnym urządzeniem do nacinania i zmiękczenia mięsa. Znajduje zastosowanie w sklepach, placówkach zbiorowego żywienia, w zakładach gastronomicznych i przetwórstwa żywności oraz w cateringu.

Maszyna została przygotowana z bardzo dużą starannością w zakresie utrzymania czystości i bezpieczeństwa użytkownika. Wysokie położenie otworu wlotowego zabezpiecza przed dotknięciem obracających się noży na wałkach. Zastosowanie polerowanej obudowy o regularnych kształtach sprawia, że urządzenie jest bardzo łatwe w czyszczeniu. Odpowiednia wysokość wylotu umożliwia zastosowanie naczyń gastronomicznych i poprawia komfort użytkownika.

Maszyna spełnia standardy CE w zakresie bezpieczeństwa i higieny.



OPIS

Typoszereg

S20

WYSZCZEGÓLNIENIA

Wykończenie

Obudowa napędu wykonana ze stali nierdzewnej. Obudowa modułu stekera wykonana z aluminium anodowanego.

Zestaw tnący

Nożyki nacinające wykonane ze stali nierdzewnej.

Cechy urządzenia

- ⊙ Łatwo demontowalna obudowa modułu wraz z zestawem wałków nacinających,
- ⊙ Łatwość czyszczenia obudowy urządzenia,
- ⊙ Stalowa przekładnia zębata smarowana smarem półpłynnym.

Ograniczenia

Nie używać urządzenia do nacinania zmrożonego mięsa, mięsa z kością a także do kruszenia samych kości.

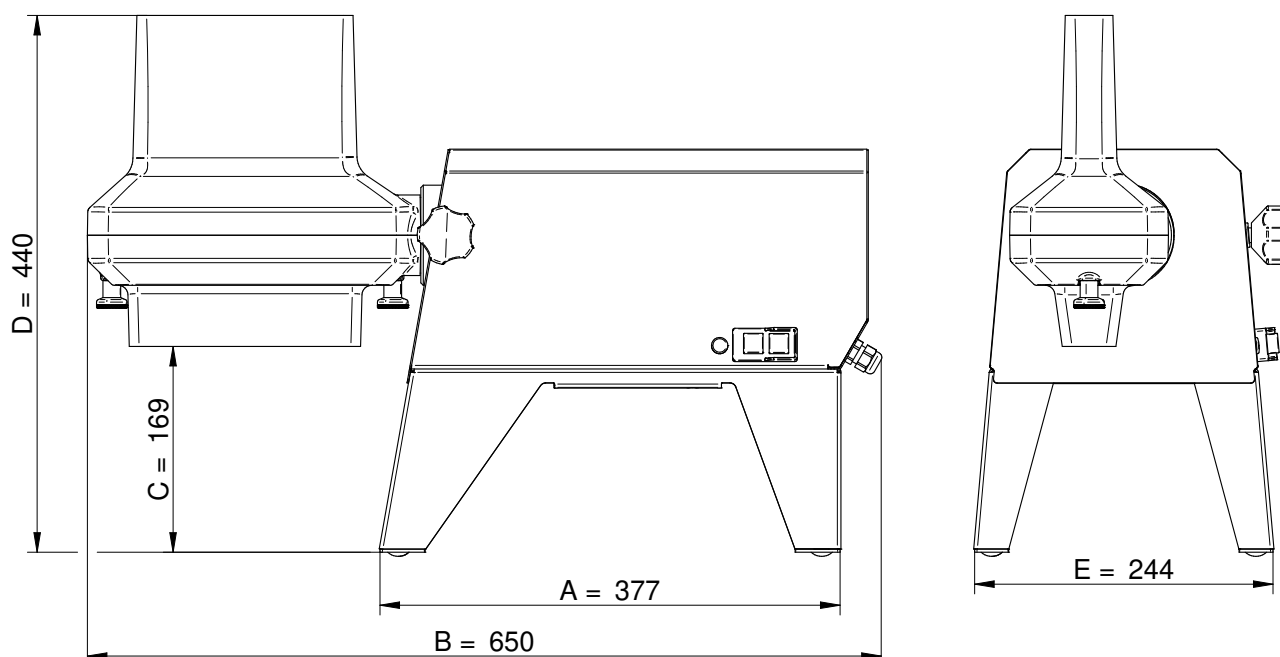
Elementy maszyny stykające się z żywnością myć codziennie, po myciu osuszyć. Zabrania się mycia całej maszyny strumieniem wody.

Pozwolenia

Maszyna spełnia normy:

- ⊙ EN 60204-1:2010 (Bezp. elektryczne)
- ⊙ Dyr. 2006/42/WE

TABLICA WYMIAROWA



WYMIARY

Model S20			
A	377mm	D	440mm
B	650mm	E	244mm
C	169mm		

DANE TECHNICZNE (specyfikacja)

Model S20	
Wymiary gabarytowe	650 x 244 x 440(H)mm
Rozstaw nóg	377 x 244mm
Obroty wałków nacinających	150obr/min
Maksymalna grubość stekowanego mięsa	ok. 30mm
Stopień ochrony	IP33
Poziom hałasu	≤ 75dB
Zasilanie	230V 50Hz 1 faza
Moc	750W
Waga (ciężar netto)	22kg

SPECYFIKACJE WYSYŁKOWE

Wymiary kartonu				
Model	Długość	Szerokość	Wysokość	Ciężar brutto
S20	800mm	600mm	460mm	25kg