



BALI

- pl** Instrukcja obsługi
p. 1 - 10
- en** Instruction manual
p. 11 - 21
- de** Bedienungsanleitung
p. 22 - 32
- ru** Инструкция по обслуживанию
p. 33 - 43
- it** Manuale d'uso
p. 44 - 53



BALI



BALI DP



BALI DU



BALI mod C



BALI DP mod C



BALI DU mod C

Instrukcja obsługi **BALI**

1. ROZŁADUNEK

Urządzenie powinno być transportowane w pozycji pionowej, odpowiednio zabezpieczone i spakowane. Producent wysyła urządzenie na specjalnym podeście drewnianym, zabezpieczone tekturowymi kątownikami oraz folią.

2. CHARAKTERYSTYKA WYROBU

2.1. Przeznaczenie

Bali to uniwersalne urządzenia chłodnicze przeznaczone do przechowywania i eksponowania szerokiego asortymentu artykułów spożywczych uprzednio wychłodzonych do temperatury przechowywania. Gwarantowana temperatura wewnątrz regału $+2^{\circ}\text{C}/+10^{\circ}\text{C}$ przy temperaturze otoczenia $+15^{\circ}\text{C}/+25^{\circ}\text{C}$ i wilgotności wzgl. powietrza do 60%.

2.2. Opis urządzenia

Regały posiadają chłodzenie dynamiczne. Wszystkie typy wyposażone są w odszranianie automatyczne i elektroniczny termostat opcjonalnie współpracujący z modulem do rejestracji temperatury pozwalającym na rejestrację i sygnalizację za wysokiej i za niskiej temperatury w urządzeniu. W opcji mogą również posiadać automatyczne odparowanie kondensatu. Przystosowane są do łączenia w ciągi w wersji z agregatem wewnętrznym (mod/A) lub na agregat centralny (mod/C). Regały wyposażone są w 4 lub 5 półek ekspozycyjnych (w zależności od typu urządzenia), posiadających możliwość zmiany wysokości oraz kąta zawieszenia. W opcji można zamówić haki mięsne lub kosze na warzywa i owoce. Wnętrze regału jest podświetlane. Istnieje możliwość założenia dodatkowego podświetlenia każdej półki i/lub podświetlenia pionowego bocznego. Urządzenia „IGLOO” wykonywane są w/g nowoczesnych technologii i posiadają wymagane prawem certyfikaty.

Spis treści

1. ROZŁADUNEK	1
2. CHARAKTERYSTYKA WYROBU	1
2.1. Przeznaczenie	1
2.2. Opis urządzenia	1
2.3. Dane techniczne	2
3. PRZYGOTOWANIE URZĄDZENIA DO EKSPLOATACJI	3
3.1. Wymagania dotyczące miejsca instalacji	3
3.2. Podłączenie i uruchomienie	3
4. EKSPLOATACJA	5
4.1. Regulacja temperatury	6
5. KONSERWACJA	6
5.1. Czyszczenie i konserwacja	6
6. SERWIS	7
6.1. Identyfikacja i naprawa usterek	7
6.2. Serwis	8
7. OBSŁUGA TERMOSTATU	9
7.1. Termostat „IGLOO”	9
7.2. Termostat „CAREL”	10

Spis rysunków

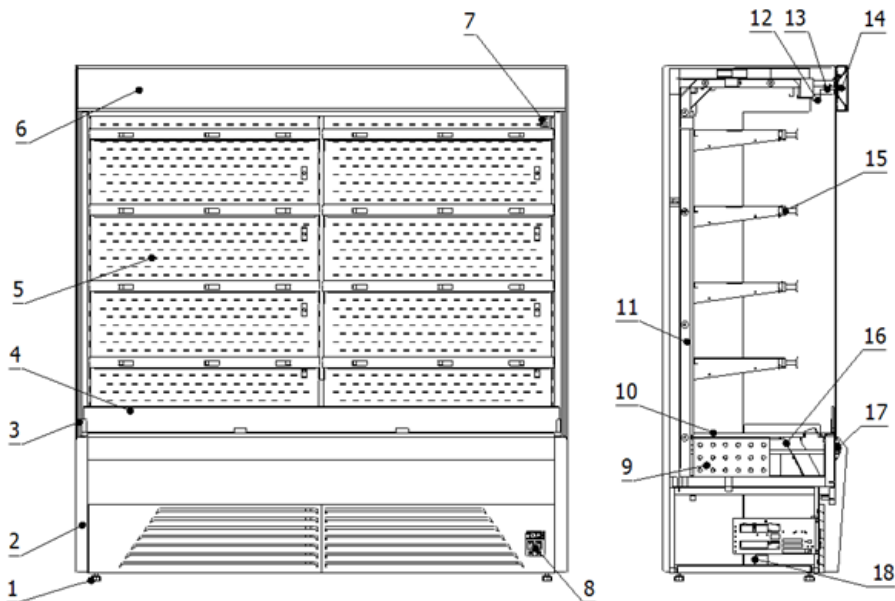
Rys. 1. Budowa urządzenia Bali	1
Rys. 2. Usuwanie podestu drewnianego	4
Rys. 3. Mocowanie haka w stelażu	4
Rys. 4. Zespół półki regału	4
Rys. 5. Listwa z hakami mięsnymi	5
Rys. 6. Kosze na owoce i warzywa	5
Rys. 7. Panel sterowania	5
Rys. 8. Czyszczenie skraplacza	7
Rys. 9. Tabliczka znamionowa	9
Rys. 10. Panel termostatu „Igloo”	9
Rys. 11. Panel termostatu „Carel”	10

Spis tabel

Tabela 1 Dane techniczne	2
--------------------------	---



Tym znakiem oznaczone są informacje o szczególnym znaczeniu dla bezpieczeństwa użytkownika oraz do prawidłowej eksploatacji urządzenia



Rys. 1. Budowa urządzenia Bali

- 1- Nóżki służące do wypoziomowania urządzenia
- 2- Boki
- 3- Boki szklane
- 4- Ekran (tylko moduły otwarte)
- 5- Sito regału
- 6- Panel górny
- 7- Tabliczka znamionowa
- 8- Panel sterowania
- 9- Parownik
- 10- Półki dolne

- 11- Stelaż
- 12- Oświetlenie górne – wewnętrzne
- 13- Roleta ręczna
- 14- Oświetlenie panelu
- 15- Półka ekspozycyjna – możliwość zmiany wysokości i kąta zawieszenia
- 16- Płyta wentylatorów
- 17- Odbojnica frontowa
- 18- Agregat

2.3. Dane techniczne

Tabela 1 Dane techniczne

Typ urządzenia BALI	Napięcie znamion. [V/Hz]	Prąd znamion. [A]	Moc znamion. oświetl. [W]	Zużycie energii elektr. [kWh/24h]	Zapotrzeb. na moc chłodniczą [W/mb]*	Max obciąż. półki [kg/mb]	Zapotrzeb. na moc chłodniczą [W/mb]
1.0	230/50	3,2	28,8	15,8	-	33	150
1.3	230/50	3,3	34	20,2	-	33	180
1.6	230/50	4,2	44,8	24,9	-	33	210
1.9	230/50	4,5	57,6	25,4	-	33	250
2.5	230/50	5,5	68	30,7	-	33	290
1.0 - mod/A	230/50	3,2	28,8	15,8	-	33	130
1.3 - mod/A	230/50	3,3	34	20,2	-	33	160
1.6 - mod/A	230/50	4,2	44,8	24,9	-	33	190
1.9 - mod/A	230/50	4,5	57,6	25,4	-	33	230
2.5 - mod/A	230/50	5,5	68	30,7	-	33	270

1.0 - mod/C	230/50	0,3	28,8	1,0	800	33	115
1.3 - mod/C	230/50	0,3	34	1,4	800	33	145
1.6 - mod/C	230/50	0,5	44,8	1,9	800	33	175
1.9 - mod/C	230/50	0,6	57,6	2,0	800	33	215
2.5 - mod/C	230/50	0,7	68	2,5	800	33	255

3. PRZYGOTOWANIE URZĄDZENIA DO EKSPLOATACJI

3.1. Wymagania dotyczące miejsca instalacji

- Sprawdź, czy przekrój przewodów zasilających jest odpowiedni dla poboru prądu instalowanego urządzenia
- Zabrania się podłączania urządzenia przez przewody przedłużające lub rozdzielacze
- Urządzenie należy podłączyć do oddzielnego, prawidłowo wykonanego obwodu elektrycznego z gniazdem wtykowym z kołkiem ochronnym (w/g PBUE)



Uruchomienie urządzenia, może nastąpić tylko po potwierdzeniu skuteczności ochrony przeciwporażeniowej wynikami z pomiarów, przeprowadzonymi zgodnie z obowiązującymi przepisami.

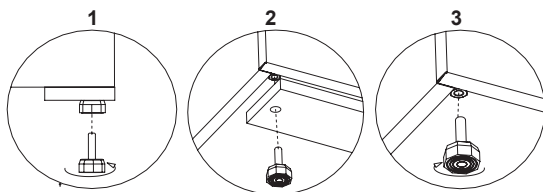
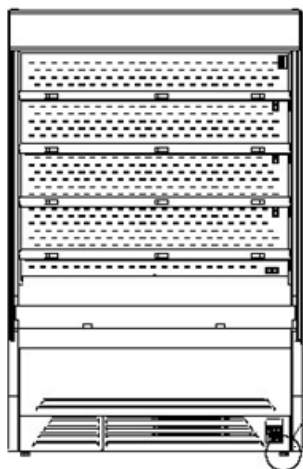
3.2. Podłączenie i uruchomienie

- Rozpakować urządzenie i usunąć drewniany podest znajdujący się na podstawie (nie dotyczy urządzeń jezdnych) Rys. 2 (str. 4)
- Urządzenie ustawić na równym i dostatecznie twardym podłożu, a następnie wypoziomować je za pomocą nóżek. W przypadku urządzeń jezdnych należy zastosować blokadę kół w celu uniemożliwienia przesuwania się ich podczas eksploatacji Rys. 3 (str.4). Ściągnąć folię ochronną z elementów witryny (m.in.: z wnętrza urządzenia, półek ekspozycyjnych, odbojnicy frontowej)
- Jeżeli urządzenie trafi do użytkownika częściowo zdemontowane dla zabezpieczenia w czasie transportu należy wykonać następujące czynności:
 1. Umieścić półkę siatkową na hakach wg Rys. 6 (str. 5).
 2. Hak i wraz z półką i cenówką (zespołem półki) umieścić na odpowiedniej wysokości w stelażu Rys. 4 (str. 4) i ustawić pod żądanym kątem zawieszenia
 3. Pod dnem korpusu urządzenia znajduje się spust wody z odszraniania, z którego należy przewidzieć odpływ wody do kratki ściekowej.
- **Pierwsze mycie urządzenia** powinno być wykonane po rozpakowaniu urządzenia i przed jego uruchomieniem. Urządzenie należy umyć wodą o temperaturze nieprzekraczającej 40°C z dodatkiem neutralnych środków czyszczących. **Do mycia i czyszczenia urządzenia zabrania się stosowania środków zawierających chlor i sól różnych odmian, które niszczą warstwę ochronną i elementy składowe urządzenia!** Ewentualne pozostałości klejów czy silikonu na elementach metalowych urządzenia usuwać wyłącznie benzyną ekstrakcyjną (nie dotyczy elementów z plastiku i tworzyw sztucznych!). Nie wolno używać innych rozpuszczalników organicznych.



Podczas mycia urządzenia zabrania się używać strumienia wody. Urządzenie należy myć przy użyciu wilgotnej ściereczki.

- Umieścić wtyczkę przewodu przyłączeniowego bezpośrednio w gnieździe wtykowym (zabrania się podłączania urządzenia przez przewody przedłużające lub rozdzielacze!)
- Załączyć przycisk wyłącznika głównego Rys. 7/1 (str. 5), co spowoduje załączenie regulatora temperatury, a następnie agregatu urządzenia
- Na panelu termostatu Rys. 7/3 (str. 5) ustawić temperaturę (szczegóły obsługi na str. 9 lub 10)
- Załączyć przycisk oświetlenia Rys. 7/2 (str.5)



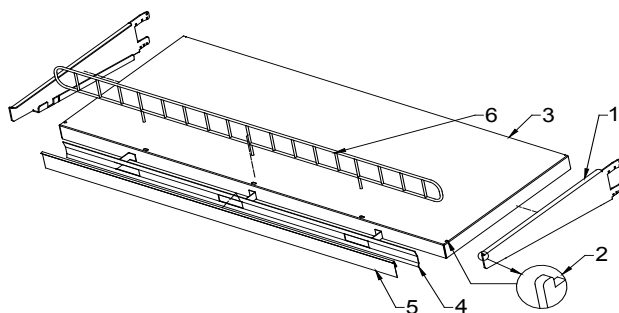
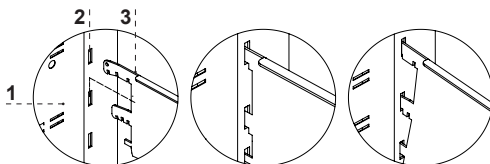
Rys. 2.

Usuwanie podestu drewnianego

- 1 – Wykręcić nóżki z podestu
- 2 – Usunąć drewniany podest
- 3 – Wkręcić nóżki w nakrętki przyspawane do ramy urządzenia

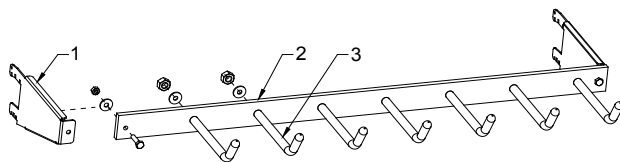
Rys. 3. Mocowanie haka w stelażu

- 1 – Sito regału
- 2 – Stelaż do mocowania haków
- 3 – Hak (dostosowany do trzystopniowej regulacji kąta zawieszenia)



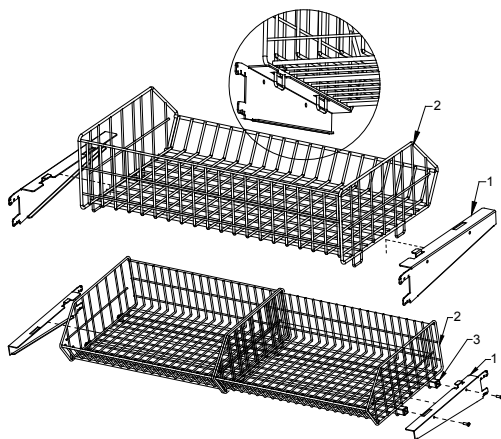
Rys. 4. Zespół półki regału

- 1 – Hak pod półkę
- 2 – Element zabezpieczający półkę przed przesuwaniem
- 3 – Półka regału
- 4 – Kierownica schłodzonego powietrza
- 5 – Listwa cenowa półki
- 6 – Ogranicznik półek



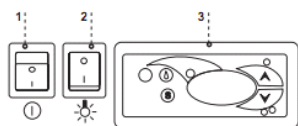
Rys. 5. Listwa z hakami mięsnymi

- 1 - Hak pod listwę z hakami mięsnymi
- 2 - Listwa pod haki mięsne
- 3 - Haki mięsne



Rys. 6. Kosze na owoce i warzywa

- 1 – Hak pod kosz
- 2 – Kosz na owoce i warzywa
- 3 – Profil stalowy zamknięty 20x20x2 łączący kosze (dotyczy regałów 1.3 i 2.5)



Rys. 7. Panel sterowania

- 1 – Wyłącznik główny (załącza/wyłącza agregat urządzenia)
- 2 – Wyłącznik oświetlenia
- 3 – Panel termostatu (szczegóły obsługi w Rozdziale nr 7 str.9 i 10)

4. EKSPLOATACJA

Temperatura chłodzonej przestrzeni i cykl pracy agregatu mogą ulegać wahaniom. Zależą one od wielu czynników m. in. od ilości i temperatury włożonych produktów oraz od temperatury otoczenia.

Urządzenie należy ustawić w miejscu suchym, nienasłonecznionym, dobrze wentylowanym, zapewniającym dobrą wymianę powietrza (dystans pomiędzy ścianą, a urządzeniem min. 10 cm), z dala od źródeł ciepła i urządzeń wymuszających przepływ powietrza (wentylatory sufitowe i przenośne, grzejniki nadmuchowe). Urządzenie funkcjonuje poprawnie w środowisku, w którym temperatura zawiera się w odpowiedniej klasie klimatycznej podanej na tabliczce znamionowej. Działanie urządzenia może ulec pogorszeniu, gdy przez dłuższy czas funkcjonować będzie w temperaturze wyższej lub niższej w stosunku do podanego przedziału.



Uwagi i wskazówki

- Należy prawidłowo wy poziomować witrinę, co zapobiegnie hałaśliwej pracy urządzenia i zapewni prawidłowy odpływ wody (kondensatu) podczas odszraniania.
- Po transporcie urządzenia odczekać ok. 2 godzin przed jego uruchomieniem.
- Pierwsze zapełnienie przestrzeni chłodniczej dokonywać po uprzednim jej wychłodzeniu do temperatury pracy. Zasada ta powinna być także przestrzegana po dłuższej przerwie w eksploatacji.
- Nie blokować żadnych otworów wentylacyjnych, co mogłoby utrudnić cyrkulację schłodzonego powietrza. Należy zapewnić również prawidłowy obieg powietrza wokół urządzenia (w żadnym wypadku nie wolno zakrywać otworów wentylacyjnych agregatu).
- Należy zapewnić równomierne obciążenie półek, nie przekraczać ich maksymalnego obciążenia i nie przekraczać maksymalnego załadunku.
- Utrzymywać skraplacz w czystości. Zanieczyszczenia mogą spowodować przegrzanie sprężarki i w efekcie doprowadzić do awarii urządzenia, co nie jest objęte gwarancją.
- Wewnątrz komory do przechowywania produktów żywnościowych nie używać przyrządów elektrycznych.
- Po zamknięciu drzwi urządzenia nie należy próbować otwierać ich na siłę. Podciśnienie powstające wewnątrz urządzenia jest wyrównywane w przeciągu 1-2 minut, co pozwala na swobodne otwarcie drzwi.
- Unikać niepotrzebnego otwierania drzwi i pozostawienia ich otwartych przez dłuższy czas.

4.1. Regulacja temperatury



Obsługa termostatów (regulatorów temperatury) „IglOO” i „Carel” znajduje się w rozdziale 7 (str. 9 i 10)!

Podstawowym zadaniem termostatu jest sterowanie agregatem chłodniczym tak, aby uzyskać zadaną temperaturę wewnątrz urządzenia i utrzymywać ją w określonych przedziałach. Wszystkie nastawy regulatora temperatury konieczne do normalnego funkcjonowania urządzenia są wprowadzone przez producenta. Użytkownik przed pierwszym uruchomieniem urządzenia powinien sprawdzić i ewentualnie ustawić na panelu termostatu żądaną temperaturę wewnątrz urządzenia.

Cyfrowy wyświetlacz – wyświetla bieżącą temperaturę wewnątrz urządzenia



Wszelka ingerencja w ustawienia fabryczne termostatu powoduje utratę gwarancji!

5. KONSERWACJA

5.1. Czyszczenie i konserwacja



Wszelkie czynności konserwacyjne należy prowadzić po odłączeniu urządzenia od napięcia!



Chronić przed uszkodzeniem lub zalaniem wodą instalację elektryczną!



Podczas mycia urządzenia zabrania się używać strumienia wody. Urządzenie należy myć przy użyciu wilgotnej ściereczki!



Nie należy stosować żadnych ostrych przedmiotów celem usuwania zabrudzeń!



Urządzenia wyposażone w kółka jezdne nie mogą być eksploatowane na nierównych powierzchniach!



Podczas eksploatacji witryny jak również podczas prac konserwatorskich należy uważać, aby nie uszkodzić czujnika temperatury znajdującej się w przysłonce parownika!

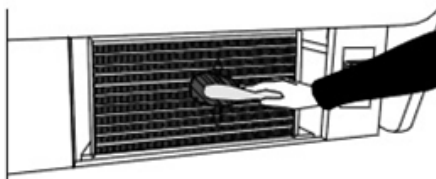
Raz na miesiąc zaleca się przerwę w eksploatacji urządzenia celem oczyszczenia jego wnętrza, naturalnego odszronienia parownika, oczyszczenia skraplacza i sprawdzeniu stanu uszczelek drzwi.



W celu przyspieszenia procesu odszraniania nie posługiwać się środkami mechanicznymi!

Skraplacz urządzenia należy utrzymywać w czystości. Zanieczyszczenia utrudniają wymianę ciepła, powodując m. in. wzrost zużycia energii elektrycznej i mogą spowodować uszkodzenie sprężarki agregatu.

Aby wyczyścić skraplacz należy wykręcić blachowkręt i wysunąć wiatrownicę z zaczepów unosząc ją do góry. Lamelle skraplacza czyścić za pomocą miękkiej szczotki lub pędzla. Przy mocnym zabrudzeniu (zapchaniu lamel) skraplacza wskazane jest użycie odkurzacza lub sprężonego azotu w celu odessania / wydmuchania zabrudzeń znajdujących się między lamelami.



Rys. 8. Czyszczenie skraplacza



Podczas czynności konserwujących należy uważać, aby nie uszkodzić tabliczki znamionowej urządzenia Rys.9 (str.9), która zawiera istotne informacje dla serwisantów oraz firm zajmujących się usuwaniem odpadów.

6. SERWIS

6.1. Identyfikacja i naprawa usterek

W przypadku wystąpienia jakichkolwiek trudności podczas uruchamiania urządzenia lub podczas jego eksploatacji należy powrócić do tych rozdziałów instrukcji obsługi, które wyjaśniają wykonywaną operację. Ma to na celu upewnienie się, czy urządzenie jest prawidłowo obsługiwane. Jeżeli trudności występują nadal, poniższe wskazówki pomogą w ich usunięciu.

Urządzenie nie pracuje...- Upewnić się, czy:

- Urządzenie jest podłączone do sieci prądu elektrycznego
- Napięcie i częstotliwość w sieci są odpowiednie z tymi, jakie zaleca producent (patrz tabliczka znamionowa)
- Włączony jest wyłącznik główny
- Termostat jest załączony (Dotyczy term. Igloo – Jeśli na wyświetlaczu wyświetlają się jedynie dwie kropki – włącz termostat)

Wycieka woda spod urządzenia lub do wnętrza komory

- Sprawdzić prawidłowość wypoziomowania urządzenia
- Sprawdzić drożność przewodów odpływowych
- Opróżnić pojemnik lub tackę na skropliny
- Sprawdzić czy w rynience i na parowniku nie zalega duża ilość lodu – w razie potrzeby odszronić

Urządzenie pracuje, oświetlenie nie świeci...- Upewnić się, czy:

- Wyłącznik oświetlenia jest w pozycji załączonej
- Świetlówka lub zapłonnik w urządzeniu nie uległy spaleni

Urządzenie nie osiąga odpowiedniej temperatury, oświetlenie świeci...- Upewnić się, czy:

- Wyłącznik główny jest w pozycji załączonej
- Nastawa temperatury na termostacie jest odpowiednio ustawiona
- Termostat działa poprawnie
- Skraplacz nie jest zanieczyszczony, w razie potrzeby wyczyścić
- Temperatura otoczenia nie jest wyższa niż 25°C
- Minęło wystarczająco dużo czasu dla schłodzenia produktów
- Otwory wentylacyjne urządzenia nie są zablokowane

(Dotyczy term. „IGLOO”) Termostat wyświetla C0 lub C1 lub C2 zamiast temperatury:

Sytuacja taka ma miejsce, jeżeli został uszkodzony jeden z czujników regulatora temperatury wówczas mogą pojawić się następujące komunikaty:

- C0 –uszkodzenie czujnika temperatury wewnątrz komory –wezwać autoryzowany serwis
- C1 –uszkodzenie czujnika parownika - wezwać autoryzowany serwis
- C2 –uszkodzenie czujnika alarmu skraplacza (lub uszkodzenie drugiego czujnika parownika) – wezwać autoryzowany serwis

(Dotyczy term. „CAREL”) Termostat wyświetla E0 lub E1 lub L0 lub Hl lub EE lub Ed lub DF zamiast temperatury:

- E0 -uszkodzenie czujnika temperatury wewnątrz komory- wezwać autoryzowany serwis
- E1 -uszkodzenie czujnika parownika - wezwać autoryzowany serwis
- L0 –alarm niskiej temperatury (niższej niż zadany zakres wewnątrz urządzenia) - wezwać autoryzowany serwis
- Hl - alarm wysokiej temperatury - wezwać autoryzowany serwis
- EE -błąd wewnętrzny regulatora - wezwać autoryzowany serwis
- Ed – przekroczenie max. czasu odszraniania

(Dotyczy term. „IGLOO”) Urządzenie pracuje, włączona sygnalizacja dźwiękowa...- Upewnić się, czy

- Skraplacz nie jest zanieczyszczony, w razie potrzeby wyczyścić
- Pracuje wentylator skraplacza
- Temperatura otoczenia nie przekracza 25°C

Urządzenie pracuje zbyt głośno...- Upewnić się, czy

- Urządzenie stoi stabilnie
- Przylegające do urządzenia meble nie drgają podczas pracy sprężarki agregatu chłodniczego



Osadzenie się pary wodnej na szybach urządzenia przy dużej wilgotności względnej powietrza powyżej 60% jest zjawiskiem naturalnym i nie wymaga wzywania serwisu!

6.2. Serwis

Tel. do serwisu IGLOO: +48 (14) 662 19 56 lub +48 605 606 071

e-mail: serwis@igloo.pl

Jeśli po sprawdzeniu punktów opisanych w rozdziale 6.1 „Identyfikacja i naprawa usterek” urządzenie nadal nie działa prawidłowo, należy skontaktować się z Serwisem Technicznym firmy Igloo, podając dane z tabliczki znamionowej Rys. 10 (str. 14)

- Numer seryjny (NS)
- Datę produkcji
- Typ (nazwa urządzenia) oraz datę zakupu urządzenia
- Opis problemu
- Dokładny adres i numer telefonu wraz z numerem kierunkowym do Państwa



Rys. 9. Tabliczka znamionowa

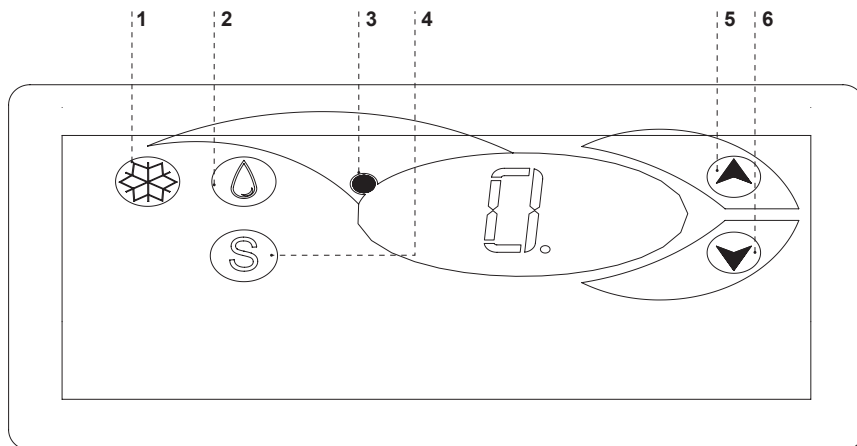


Powyższy rysunek przedstawia poglądową tabliczkę znamionową, a dane w niej zawarte są danymi przykładowymi nieodnoszącymi się do Bali.

7. OBSŁUGA TERMOSTATU

7.1. Termostat „IGLOO”

Rys.10 Panel termostatu "Igloo"



1 – Przycisk włącz/wyłącz chłodzenie

2 – Przycisk ręcznego odszraniania

3 – Kontrolka pracy agregatu i odszraniania

4 - Przycisk podglądu temp. na czujniku odszraniania

5 – Przycisk zmiany temp. do góry

6 – Przycisk zmiany temp. w dół

Sprawdzenie nastawionej temperatury (wewnątrz urządzenia) – Naciskając przycisk „▲” lub „▼” jeden raz możemy sprawdzić nastawioną temperaturę. Na wyświetlaczu pojawia się nastawiona temperatura, przy której świeci się czerwona mrugająca kropka (dioda). Wyjście z podglądu następuje automatycznie po ok. 3 sekundach.

Obniżenie (lub podwyższenie) temperatury – naciskamy przycisk „▼” (lub „▲”) i na panelu pojawi się ustawiona temperatura. Naciskając przycisk „▼” obniżamy temperaturę do żądanej wartości. Wyjście z funkcji następuje automatycznie po ok. 3 sek.

Ręczne odszranianie – przycisk nr 2 pozwala na włączenie cyklu odszraniania w dowolnym momencie pracy urządzenia (niezależnie od funkcji automatycznego odszraniania); przycisk nie działa, gdy temperatura jest wyższa niż temperatura końca odszraniania.

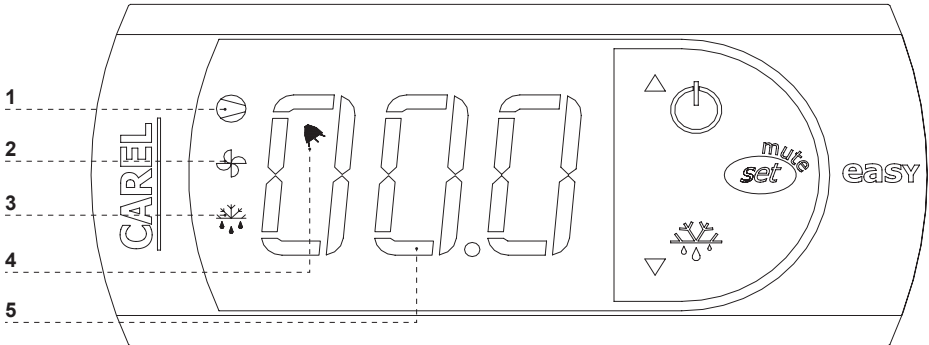


Zaleca się, aby użytkownik załączał/wyłączał agregat korzystając jedynie z wyłącznika głównego urządzenia, a nie z przycisku bezpośrednio na panelu termostatu. Załączenie wyłącznika głównego automatycznie załączy termostat!

* Więcej na stronie www.igloo.pl

7.2. Termostat „CAREL”

Rys.11. Panel termostatu "Carel"



CO OZNACZAJĄ DIODY NA WYŚWIETLACZU

Zapalona dioda 1 - Sprężarka: symbol jest widoczny, gdy sprężarka pracuje. Miga, gdy start sprężarki jest opóźniony przez procedurę ochronną. Miga w cyklu: dwa mignięcia – przerwa, gdy uruchomiony jest tryb pracy ciągłej.

Zapalona dioda 2 - Wentylator: symbol jest widoczny, gdy włączone są wentylatory parownika. Miga, gdy start wentylatorów jest opóźniony poprzez zewnętrzne wyłączenie lub, podczas gdy inna procedura jest w toku.

Zapalona dioda 3 - Odszranianie: symbol jest widoczny, gdy włączona jest funkcja odszraniania. Miga, gdy start odszraniania jest opóźniony poprzez zewnętrzne wyłączenie lub podczas, gdy inna procedura jest w toku.

Zapalona dioda 4 - Alarm: symbol jest widoczny, gdy aktywny jest alarm

Zapalona dioda 5 – wyświetlana bieżąca temperatura wewnątrz urządzenia (po przecinku wyświetlane miejsca dziesiętne)

NASTAWA ŻĄDANEJ TEMPERATURY

- naciśnij przez 1 sekundę : wartość wodząca pojawi się na ekranie;

- zwiększ lub zmniejsz wartość wodzącą używając klawiszy i , aż osiągniesz pożądaną wartość;

- naciśnij ponownie w celu potwierdzenia nowej wartości punktu nastawy;

RĘCZNE WYMUSZENIE CYKLU ODSZRANIANIA

Odszranianie realizowane jest w sposób automatyczny. Można jednak w dowolnej chwili wymusić odszranianie poprzez

naciśnięcie i przytrzymanie przycisku przez minimum 5 sekund. Podczas ręcznego odszraniania miga dioda 1.

* Więcej na stronie www.alfaco.pl

UWAGA: W PRZYPADKU NIE ZASTOSOWANIA SIĘ DO ZASAD ZAWARTYCH W NINIEJSZEJ INSTRUKCJI DOTYCZĄCYCH PODŁĄCZENIA I EKSPLOATACJI URZĄDZENIA, PRODUCENT ZASTRZEGA SOBIE PRAWO ODSTĄPIENIA OD OBOWIĄZKÓW GWARANTA!!!

Informacje zawarte w tym dokumencie mogą być zmienione przez „IGLOO” bez powiadamiania użytkownika.

Kopiowanie niniejszej instrukcji bez zgody producenta jest zabronione.

Zdjęcia oraz rysunki mają charakter poglądowy i mogą się różnić od zakupionego urządzenia.

Instruction manual **BALI**

1. UNLOADING

The device should be transported in vertical position, and it should be properly secured and packed. The manufacturer ships the device on a special wooden platform, secured with cardboard angle sections and foil.

2. PROPERTIES OF THE DEVICE

2.1. Purpose

The „BALI” display rack is a universal cooling device designed for the storage and exhibition of a wide range of food products previously cooled to the storage temperature. Guaranteed temperature inside the counter +2°C/+8°C at ambient temperature +15°C/+25°C and relative humidity up to 60%.

2.2. Description of the device

The „BALI” display racks have a dynamic cooling system. All types are equipped with an automatic defrosting system and an electronic thermostat optionally cooperating with a temperature recording module allowing for the recording and signaling of excessively high and excessively low temperatures inside the device. They can also be equipped with the automatic evaporation of condensation as an option. The devices are adapted to connecting in sequences, in a version with an internal cooling unit (mod/A) or with a central cooling unit (mod/C). The racks are equipped with 4 or 5 exhibition shelves (depending on the type of device, mod/C - 5 shelves), with adjustable height and suspension angle. Optional equipment includes meat hooks or fruit and vegetable baskets. The interior of the rack is illuminated. It is also possible to install additional illumination for each shelf. All „IGLOO” devices are manufactured according to modern technologies and have all the legally required certificates.

Contents

1. UNLOADING	11
2. PROPERTIES OF THE DEVICE	11
2.1. Purpose	11
2.2. Description of the device	11
2.3. Technical data	12
3. PREPARING THE DEVICE FOR EXPLOITATION	13
3.1. Requirements concerning the place of installation	13
3.2. Connection and actuation	13
4. EXPLOITATION	15
4.1. Temperature regulation	16
5. MAINTENANCE	16
5.1. Cleaning and maintenance	16
6. SERVICE	18
6.1. Fault identification and repair	18
6.2. Service	20
7. THERMOSTAT SERVICE	20
7.1. „IGLOO” thermostat	20
7.2. „CAREL” thermostat	21

List of Figures

Fig.1 Construction of the device	12
Fig.2 Removing the wooden platform	14
Fig.3 Fixing the hook in the frame	14
Fig.4 Rack shelf set	14
Fig.5 Meat hooks rail	15
Fig.6 Fruit and vegetable baskets	15
Fig.7 Control panel	15
Fig.8 Condensate container	17
Fig.9 Cleaning the condenser	17
Fig.10 Changing the fluorescent lamp	18
Fig.11 Data plate	20
Fig.12 „Iglloo” thermostat control panel	20
Fig.13 „Carel” thermostat control panel	21

List of tables

Table.1 Technical data	12
------------------------	----



This sign signifies information of particular meaning for user security and for proper device exploitation.

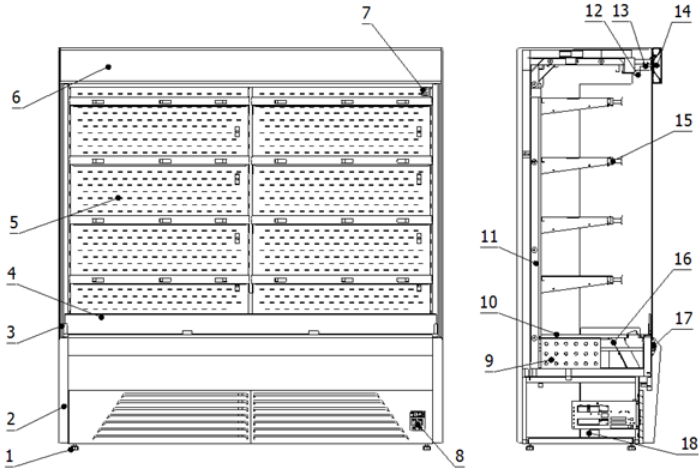


Fig.1 Structure of the device

- 1- device leveling legs
- 2- side panels
- 3- glass sides
- 4- front screen (only open devices)
- 5- device screen
- 6- top panel
- 7- nameplate
- 8- control panel
- 9- evaporator

- 10- bottom shelves
- 11- frame
- 12- top internal illumination
- 13- night roller blind manual
- 14- panel illumination
- 15- exposition shelf with height and angle adjustment
- 16- ventialotrs plate
- 17- front bumper
- 18- aggregate

2.3. Technical data

Table 1 Technical data

Type of the device "BALI"	Rated voltage [V/Hz]	Rated current [A]	Rated lighting power [W]	Electric energy consumption [kWh/24h]	Cooling power demand [W/mb]	Max shelf load [kg/mb]	Weight of the device [kg]
1.0	230/50	3,2	28,8	15,8	-	33	150
1.3	230/50	3,3	34	20,2	-	33	180
1.6	230/50	4,2	44,8	24,9	-	33	210
1.9	230/50	4,5	57,6	25,4	-	33	250
2.5	230/50	5,5	68	30,7	-	33	290
1.0 - mod/A	230/50	3,2	28,8	15,8	-	33	130
1.3 - mod/A	230/50	3,3	34	20,2	-	33	160
1.6 - mod/A	230/50	4,2	44,8	24,9	-	33	190
1.9 - mod/A	230/50	4,5	57,6	25,4	-	33	230
2.5 - mod/A	230/50	5,5	68	30,7	-	33	270
1.0 - mod/C	230/50	0,3	28,8	1,0	800	33	115
1.3 - mod/C	230/50	0,3	34	1,4	800	33	145
1.6 - mod/C	230/50	0,5	44,8	1,9	800	33	175

1.9 - mod/C	230/50	0,6	57,6	2,0	800	33	215
2.5 - mod/C	230/50	0,7	68	2,5	800	33	255

3. PREPARING THE DEVICE FOR EXPLOITATION

3.1. Requirements concerning the place of installation

- Verify whether the cross section of feeding conduits is proper for power consumption of the installed device.
- It is forbidden to connect the device by extension rods or dividers.
- The device should be connected to the separate, properly made electric circuit with plug-in socket with protecting pin (according to PBUE /Regulations concerning Electric Equipment Construction/)

3.2. Connection and actuation

- Unpack the device and remove the wooden platform from the basis Fig.3 (p.4)
- The device should be placed on an even and on a sufficiently hard base, and then level it with the help of levelling feet.
- Remove the protection foil from the elements of the device (f. ex. from the inside of the device, display shelves, front fender beam)
- If the user shall obtain a device partially disassembled to secure it during transportation, perform the following operations:
 1. Fix hooks in frame rails Fig.4 (p.14)
 2. Place shelves and/or baskets on hooks Fig.5 (p.14) and/or Fig.7 (p.15)
 3. (Concerns the devices with internal aggregate) Place the condensate container on the basis of the aggregate, under water outflow hose (does not concern devices with automatic condensate evaporation) Fig.9 (p.17)
 4. (Concerns the devices to be mounted on central aggregate) Defrosting water outflow is located under the bottom of the body (about 10mm from the back of the rack, in the middle part of the body), which needs to allow water outflow to the sewage grit.
- The first cleaning of the device should be provide right after unpacking, and before turning it on. The unit should be cleaned with water at a temperature not exceeding 40°C with a neutral detergent. For washing and cleaning the equipment it is prohibited to use products containing chlorine and sodium varieties, which destroy the protective layer and components of the device! Any residue of adhesives or silicone on metal elements should be removed only with extraction naphtha (not applicable to items made of plastic !). Do not use other organic solvents.



When cleaning the unit is prohibited to use water jet. The unit should be cleaned with a wet rag.



After installation of the device at the destination place it should be left to rest for at least 2 hours before turning it on (for devices with built in compressor) to set the level of refrigerant in order to prevent problems with starting up the aggregate.

WARNING: Keep out the cooling circuit from damage!

- Place the plug of the connecting cable directly in plug-in socket (it is forbidden to connect the device by means of extension cords or dividers!)
- Turn on the main switch Fig.8/2 (p.15), which activates the thermostat, and then aggregate of the device
- Set the temperature on thermostat control panel Fig.8/1 (p.15) (thermostat service details on p.20 or 21)
- Turn on the lighting switch Fig.8/3 (p.15)

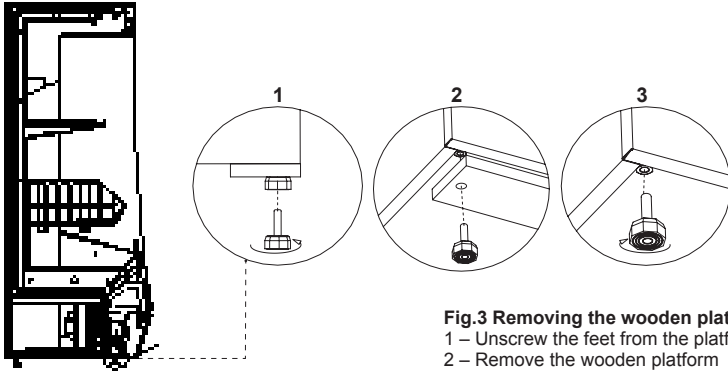


Fig.3 Removing the wooden platform
 1 – Unscrew the feet from the platform
 2 – Remove the wooden platform
 3 – Screw the feet in nuts welded to the frame of the device

Fig.4 Fixing the hook in the frame
 1 – Rack screen
 2 – Hook fixing frame
 3 – Hook (adjusted to three level angle regulation)

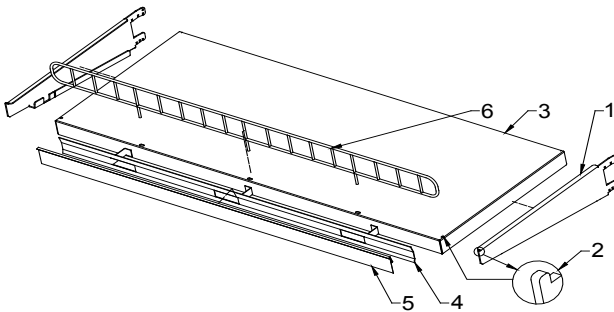
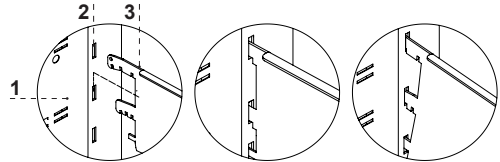


Fig.5 Rack shelf set
 1 – Shelf hook
 2 – Element securing the shelf against shifting
 3 – Rack shelf
 4 – Cool air steering wheel
 5 – Shelf price strip
 6 – Shelf limiter

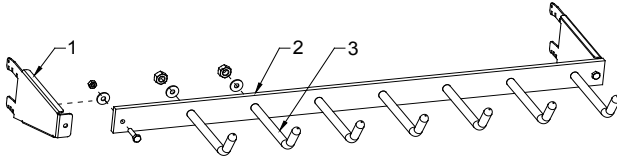


Fig.6 Meat hooks rail

- 1 – Hook under the meat hook rail
- 2 – Meat hook rail
- 3 – Meat hooks

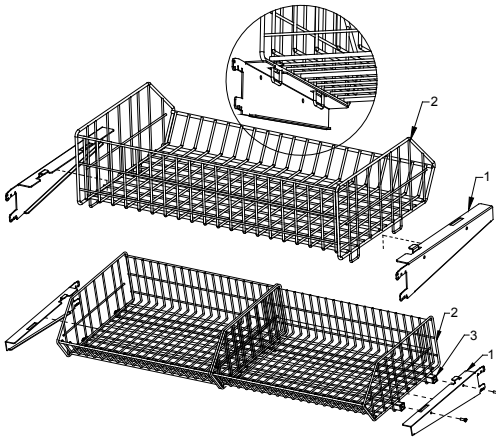


Fig.7 Fruit and vegetable baskets

- 1 – Basket hook
- 2 – Fruit and vegetable basket
- 3 – 20x20x2 closed steel profile connecting baskets (concerns racks 1.3 and 2.5)

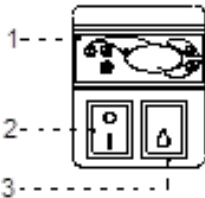


Fig.8 Control panel

- 1 – Thermostat (temperature regulator) panel
(service details in Chapter No. 7 p.10 or 11)
- 2 – Main switch (turns on/off the aggregate of the device)
- 3 – Lighting switch

4. EXPLOITATION

Temperature of the cooled space and aggregate operating cycle may fluctuate. They depend on numerous factors, such as amount and temperature of products placed in the device and temperature of the surroundings.

The device should be placed in a dry and well-ventilated place, ensuring proper air exchange (distance between the wall and the device – min. 10 cm), out of sunlight, kept far from heat sources and devices enforcing air flow (ceiling and portable ventilators, blow-in heaters). The device functions properly in a room, where temperature falls within appropriate climatic class stated on the data plate. The operation of the device may worsen when it shall operate in temperature lower or higher than the stated temperature range.



Remarks and indications

- It is necessary to properly level the rack, which will prevent the device from noisy operation and will ensure proper outflow of the water (condensate) during defrosting.
- After transporting the device, wait about 2 hours before its actuation.
- In order to ensure proper conditions for the stored products, do not load the shelves completely. It is necessary to ensure even load of shelves and not to exceed the maximum load.
- The first filling of cooling space should be performed after its previous cooling to working temperature. This principle should also be observed after longer pause in exploitation.
- Do not block any ventilation holes, which would hamper circulation of the cooled air (Do not place the products directly to the screen!). It is also necessary to ensure proper airflow around the device (aggregate ventilation holes cannot be covered).
- Keep the condenser clean. Impurities may lead to overheating of the compressor and as a consequence may result in damage of the device, which is not covered by warranty.
- Do not use electric devices inside grocery product storing chamber.
- When the rack is used without the need to display goods (night work; closed post, shop) it is recommended to drop roller blinds in order to reduce consumption of electric energy

4.1. Temperature regulation



Service of "Igloo" and "Carel" thermostat (temperature regulators) is described in chapter 7 (p.20 and 21)

The basic aim of a thermostat is to control the cooling aggregate to obtain the set temperature within the device and maintain it within the determined temperature ranges. The producer enters all settings of temperature regulators required for normal functioning of the device. Before primary actuation the user should control and possibly set the required temperature inside the device on the control panel.

Digital display – displays the current temperature inside the device.



It is forbidden to interfere with systemic parameters of the thermostat, as this can lead to serious consequences, including the damage of the cooling device!

5. MAINTENANCE

5.1. Cleaning and maintenance



All maintenance services need to be performed after disconnecting the device from power supply!



Protect electric installation against any damage or water spillage



Do not use water stream to clean the device, only a wet cloth



Do not use any sharp objects to remove filth!

If the device is not equipped with automatic condensate evaporation, it is necessary to remove the condensate from the container when it is full Fig.9 (p.17). Frequency of removing condensate (number of removals) depends on device operating conditions (among others on air humidity, amount and temperature of placed products).



When using the display cabinet, as well as during maintenance works, pay attention not to destroy the temperature sensor in the evaporator screen !

It is recommended to make a break in the exploitation of the device once a month in order to clean its interior, naturally defrost the evaporator and clean the condenser.

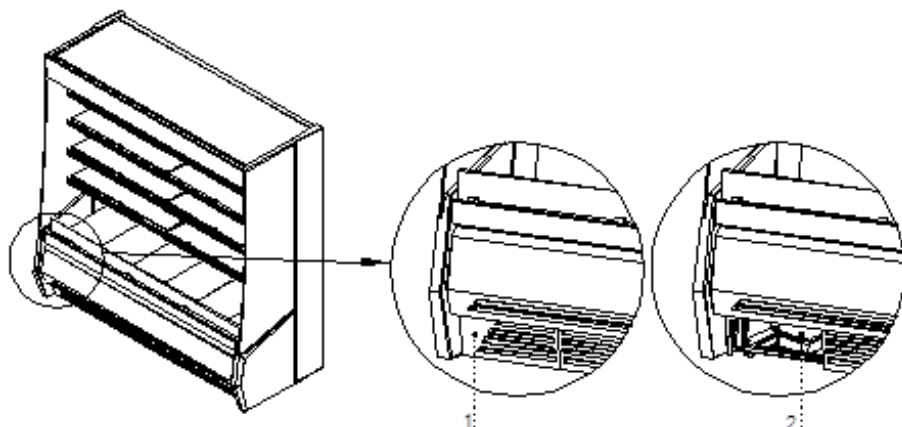


Fig.9 Condensate container

1. Lower left ventilator (after removal access to the condensate container)
2. Condensate container (applies to the version without the evaporator!)

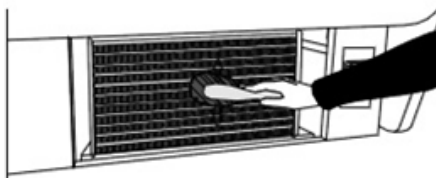


Fig.10 Cleaning the condenser



The producer shall not be held responsible for damages of the condenser aggregate resulting from non-observance of condenser cleanliness!



Do not use mechanical agents to quicken the defrosting process!

It is essential to keep the condenser of the device clean. Dirt may hinder the heat exchange, causing mainly increase in electric energy consumption and may cause damage of aggregate compressor.

In order to clean the condenser it is necessary to unscrew the sheet metal screws and pull the wind brace out of catch by lifting it up. Clean condenser lamellas with help of soft brush or paint brush. If the condenser is extremely dirty (blocking of lamellas) it is indicated to use vacuum cleaner or compressed nitrogen to suck / blow the dirt from between lamellas.

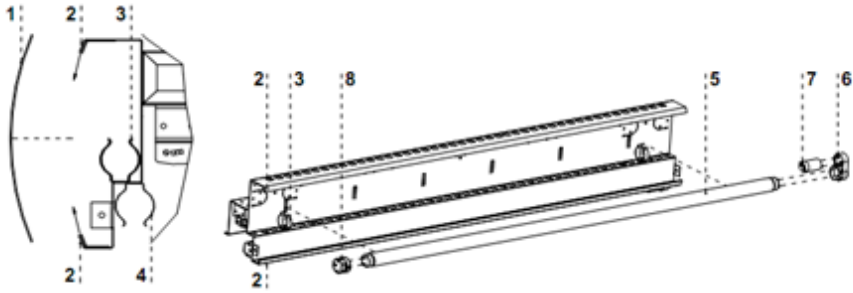


Fig.11 Changing the fluorescent lamp

- 1 – Upper panel plexiglas
- 2 – Plexiglas fixing handles
- 3 – Fluorescent lamp handle (upper panel lighting)
- 4 – Fluorescent lamp handle (upper lighting, internal)

- 5 – Fluorescent lamp
- 6 – Casing of the fluorescent lamp and starting switch
- 7 – Fluorescent lamp starting switch
- 8 – Casing of the fluorescent lamp



Elements of device can corrode when improper used and maintenance. To avoid that please follow the rules:

- Do not allow contact of the surface of the device with substances containing chlorine and / or baking soda in different varieties, which destroy the protective layer and components of the device (also includes various stainless steel)



During maintenance services it is necessary to pay attention not to damage the data plate of the device Fig.13 (p.20), which contains significant information for servicing organs and waste removal companies.

6. SERVICE

6.1. Fault identification and repair

In case of any difficulties during actuation of the device or during its exploitation, please return to these chapters in this manual, which explain the performed operation. This aims to ensure that the device is properly operated. If you still experience difficulties, the following hints will help you solve the problem.

The device is not working... – Make sure that:

- The device is connected to the supply network
- Voltage and frequency in the network are compliant with those recommended by the producer, 230V/50Hz
- The main switch is turned on
- Thermostat is turned on (This concerns the Igloo thermostat – If only two spots are visible on the display – turn on the thermostat)

The device is operating, but the lighting is off...– Make sure that:

- Lighting switch is turned on
- Fluorescent lamp or starting switch of the device are not burnt

Water leakage from under the device

- Check whether the device is properly levelled
- Empty the condensate container

The device does not reach the proper temperature, the lighting is on...– Make sure that:

- The main switch is on
- Temperature setting on the thermostat is properly set
- Thermostat works properly
- The condenser is clean, if necessary – clean the condenser
- Ambient temperature does not exceed 25°C

- Enough time has passed for products to be cooled
- Ventilation holes of the device are not blocked

(This concerns the “IGLOO” thermostat) thermostat displays C0 or C1 or C2 instead of displaying temperature: This situation shall occur, when one of temperature regulation sensors has been destroyed. The following messages may be displayed in such case:

- C0 – temperature sensors inside the chamber are damaged – call authorized service
- C1 – failure of evaporator sensor - call authorized service
- C2 – failure of condenser alarm sensors (or failure of second evaporator sensor) – call authorized service

(This concerns the “CAREL” thermostat) Thermostat displays E0 or E1 or L0 or HI or EE or Ed or DF instead of temperature:

- E0 – failure of temperature sensor inside the chamber – call authorized service
- E1 – failure of evaporator sensor – call authorized service
- L0 – low temperature alarm (lower than temperature range set within the device – call authorized service
- HI – high temperature alarm – call authorized service
- EE – internal defect of the regulator – call authorized service
- Ed – max. defrosting time exceeded
- DF – defrosting in progress (this is not an alarm signal)

(This concerns the “IGLOO” thermostat) The device is working, sound signalling is activated...– Make sure that:

- The condenser is clean, if necessary – clean the condenser
- Condenser ventilator is working properly
- Ambient temperature does not exceed 25°C

The device is working too loud...– Make sure that:

- The device is standing stably and is properly levelled
- Furniture adjoining the device do not vibrate when the cooling aggregate compressor is working



Noises made by the operating device are a normal phenomenon. The devices are equipped with ventilators, engines and compressors, which turn on and off automatically. **Each compressor makes certain noises when operating. These sounds are made by the aggregate engine and by cooling agent flowing through the circuit. This phenomenon constitutes a technical feature of cooling devices and it does not signify their faulty work.**



Steam precipitation on glasses of the device is a normal phenomenon in case of high relative air humidity exceeding 60% and does not require calling the service

6.2. Service

IGLOO service telephone number: +48 (14) 662 19 56 or +48 605 606 071 e-mail: serwis@igloo.pl

If after checking points described in chapter 6.1 “Fault identification and repair” the device still does not work properly, please contact Technical Service of the Igloo company, stating the data from the data plate Fig.13 (p.10)



Fig.12 Data plate

- Serial number (NS)
 - Production date
 - Type (name of the device)
- and
- Date when the device was purchased
 - Description of the problem
 - Your exact address and telephone number (with the code number)

- The data plate is located inside the device, on the screen, in its right upper corner

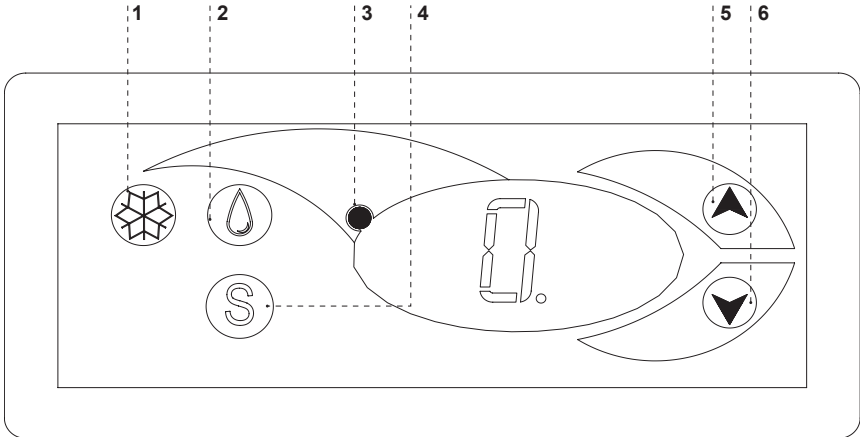


The above figure shows a demonstrative data plate and the data stated on the plate are exemplary data, which are not related with Timor device!

7. THERMOSTAT SERVICE

7.1. „IGLOO” thermostat

Fig.13 „Iglloo” thermostat control panel



- 1 – Cooling on/off switch
- 2 – Manual defrosting switch
- 3 – Aggregate and defrosting operating control diode
- 4 – Temperature monitoring switch on defrosting sensor
- 5 – Temperature regulation switch (increase)
- 6 – Temperature regulation switch (decrease)

Verification of adjusted temperature (inside the device) – By pressing “▲” or “▼” switch once we can verify the adjusted temperature. The adjusted temperature shall be shown on the display with a visible red blinking spot (diode). The preview shall finish automatically after about 3 seconds.

Lowering (or increasing) the temperature – press “▼” (or “▲”) switch and the adjusted temperature shall be visible on control panel. By pressing the “▼” switch we decrease the temperature to the desired value. The preview shall finish automatically after about 3 seconds.

Manual defrosting – switch No. 2 enables to initiate the defrosting cycle at any moment when the device is working (regardless of the automatic defrosting function); the switch shall not operate when the temperature is higher than the final defrosting temperature.

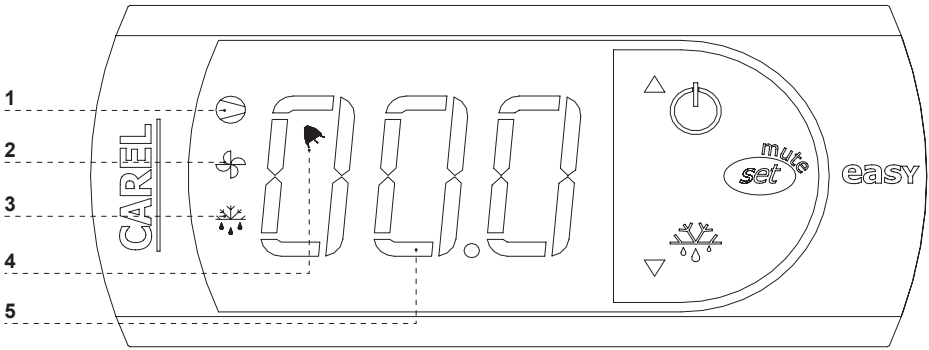


The user should switch on/ switch off the aggregate only by means of the main switch of the device, and not by means of the direct switch on thermostat control panel. Switching on the main switch shall automatically initiate the thermostat!

* Read more on www.igloo.pl

7.2. „CAREL” thermostat

Fig.14 „Carel” thermostat control panel



WHAT DO DIODES ON CONTROL PANEL SIGNIFY

Diode 1 is on - Compressor: the symbol is visible when the compressor is working. It is blinking when compressor actuation is delayed by security procedure. It blinks in the following cycle: two blinks – pause, when the constant working mode is activated.





Diode 2 is on - Ventilator: the symbol is visible when evaporator ventilators are turned on. It blinks when the actuation of the ventilators is delayed by external disengagement or when another procedure is in progress.

Diode 3 is on - Defrosting: the symbol is visible when the defrosting function is activated. It blinks when the actuation is delayed by external disengagement or when another procedure is in progress.

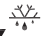
Diode 4 is on - Alarm: the symbol is visible when the alarm is activated.

5 – current temperature inside the device is displayed (decimal places displayed after the comma)

SETTING THE DESIRED TEMPERATURE

- press for 1 second  leading value shall be displayed on the screen;
- increase or decrease the leading value by means of  and , switches, until the desired value shall be obtained;
- press  once again in order to confirm the new value of the setting point;

MANUAL INPUT OF THE DEFROSTING CYCLE

Defrosting shall be realised in an automatic mode. It is possible to force defrosting at any moment by pressing and holding the  switch for minimum 5 seconds. Diode No. 1 shall blink during manual defrosting.

* Read more on www.alfaco.pl

NOTE: IN CASE OF NOT OBSERVING THE PRINCIPLES ON CONNECTING AND USING THE DEVICE INCLUDED IN THIS MANUAL, THE PRODUCER SHALL RESERVE THE RIGHT TO RECEDE FROM OBLIGATIONS OF THE GUARANTOR!!!

Information included in this document may be altered by “IGLOO” without noticing the user.
 Copying the present manual without the consent of the producer is forbidden.
 Images and drawings are of demonstrative character and may differ from the purchased device.

BEDIENUNGSANLEITUNG BALI

1. AUSLADUNG

Zur Beförderung soll diese Anlage in vertikaler Richtung eingestellt, angemessen gesichert und verpackt werden. Sie ist durch den Hersteller auf einer speziellen Holzpalette, versichert durch Pappwinkel und Folie gesendet.

2. PRODUKTBESCHREIBUNG

2.1. Bestimmung

Kühlvitrine „BALI“ ist die Allzweck-Kühlanlagen, die zur Ausstellung und kurzfristigen Aufbewahrung von breitem Auswahl der Lebensmittelwaren in Retailverpackungen, die vorher bis die Lagerungstemperatur ausgekühlt sind. Unsere Vitrinen sorgen für einen universellen und wirksamen Ausstellungsraum für jede Art. der gastronomischen Einrichtungen. Die garantierte Temperatur im inneren der Vitrine +2°C/+8°C bei Umgebungstemperatur +15°C/+25°C und relativer Luftfeuchtigkeit bis ca. 60%.

2.2. Beschreibung der Anlage

„BALI“ sind mit eine dynamische Kühlung ausgestattet. Alle Type besitzen auch die automatische Abdämpfung des Kondensats und Entfrostung. Sie sind auch mit dem elektronischen Thermostat ausgerüstet, der mit dem Modul arbeitet, das zur Registrierung der Temperatur dient und die Registrierung sowie Meldung der zu hohen oder zu niedrigen temeperatur in Anlage ermöglicht. Es ist möglich diese in einer Reihenweise zu verbinden und mit dem Innen- oder Aussenaggregat zu versorgen („mod C“). Die Vitrinen besitzen den Aufbewahrungsraum. Unsere Anlagen sind nach modernen Techniken gebaut und rechtsgemäss geprüft.

Inhaltsverzeichnis

1. AUSLADUNG	22
2. PRODUKTBESCHREIBUNG	22
2.1. Bestimmung	22
2.2. Beschreibung der Anlage	22
2.3. Technische Angaben	23
3. BEREITSTELLUNG DER ANLAGE ZUM BETRIEB	24
3.1. Anforderungen an Einstellungsart	24
3.2. Anschluss und Inbetriebnahme	26
4. BETRIEB	27
4.1. Die Temperaturregelung	27
5. WARTUNG	27
5.1. Reinigung und Wartung	29
6. INSTANDHALTUNG	29
6.1. Kennzeichnung und Behebung der Störungen	29
6.2. Service	30
7. THERMOSTATBEDIENUNG	31
7.1. Thermostat „IGLOO“	31
7.2. Thermostat „CAREL“	32

Verzeichnis der Abbildungen

Abb.1 Bau der Anlage	23
Abb.2 Entfernen der Holzbühne	25
Abb.3 Befestigung des Hakens im Gestell	25
Abb.4 Satz des Regalfaches	25
Abb.5 Leiste mit Fleischhaken	26
Abb.6 Gemüse- und Obstkörbe	26
Abb.7 Steuerungspaneel	26
Abb.8 Kondensatbehälter (ohne Rotationsverdampfer)	28
Abb.9 Reinigung des Kondensators	28
Abb.10 Austausch der Leuchtlampe	29
Abb.11 Typenschild	30
Abb.12 Thermostatpaneel von „Igloo“	31
Abb.13 Thermostatpaneel „Carel“	32

Verzeichnis der Tabellen

Tabelle 1 Technische Angaben	23
------------------------------	----



Mit diesem Zeichen sind die wichtigen Sicherheitshinweisen für Benutzer und ordnungsgemäßen Betrieb der Anlage ausgezeichnet

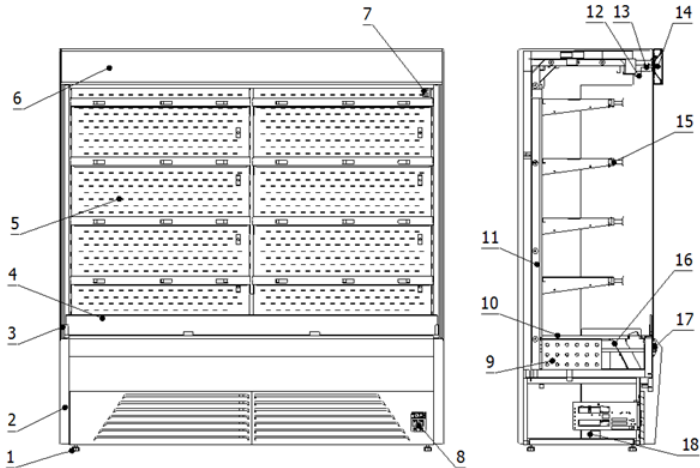


Fig.1 Bau der Anlage

- 1- Beinen zum Justieren der Anlage
- 2- ABS-Seiten
- 3- ABS-Seiten mit Scheibe
- 4- Frontblende (Nur offene Geräte)
- 5- Sieb (DIE BELÜFTUNGSÖFFNUNGEN NICHT SPERREN weil diese für eine Luftzirkulation sorgen!!!)
- 6- Plexiglas für oberen Panel
- 7- Typenschild
- 8- Steuerungspaneel (Ausschalter/Temperaturreglungspaneel)
- 9- Verdampfer

- 10- Bodenregale
- 11- Frame
- 12- Innere Obenbeleuchtung
- 13- Handrollo
- 14- Plexiglas für oberen Panel
- 15- Ausstellungsregal – Aufhängehöhe und –Winkel
- 16- Windkasten (nach dem Entfernen Zugang zu Lammellen des Kondensators) – DIE BELÜFTUNGSÖFFNUNGEN NICHT SPERREN!!!)
- 17- Vordere Leitplanke
- 18- Aggregat

2.3. Technische Angaben

Tabelle 1 Technische Angaben

Anlagentyp "BALI"	Nennspannung. [V/Hz]	Nennstrom. [A]	Nennleistung der Beleuchtung [W]	Energieverbrauch [kWh/24h]	Kühlleistungs-Bedarf [W/mb]	Versorgung mit Kühlleistung. [kg/mb]	Gewicht. [kg]
1.0	230/50	3,2	28,8	15,8	-	33	150
1.3	230/50	3,3	34	20,2	-	33	180
1.6	230/50	4,2	44,8	24,9	-	33	210
1.9	230/50	4,5	57,6	25,4	-	33	250
2.5	230/50	5,5	68	30,7	-	33	290
1.0 - mod/A	230/50	3,2	28,8	15,8	-	33	130
1.3 - mod/A	230/50	3,3	34	20,2	-	33	160
1.6 - mod/A	230/50	4,2	44,8	24,9	-	33	190
1.9 - mod/A	230/50	4,5	57,6	25,4	-	33	230
2.5 - mod/A	230/50	5,5	68	30,7	-	33	270

1.0 - mod/C	230/50	0,3	28,8	1,0	800	33	115
1.3 - mod/C	230/50	0,3	34	1,4	800	33	145
1.6 - mod/C	230/50	0,5	44,8	1,9	800	33	175
1.9 - mod/C	230/50	0,6	57,6	2,0	800	33	215
2.5 - mod/C	230/50	0,7	68	2,5	800	33	255

3. BEREITSTELLUNG DER ANLAGE ZUM BETRIEB

3.1. Anforderungen an Einsatzort

- Sie müssen prüfen, ob. der Durchschnitt der Versorgungsleitungen für dem Stromverbraucherein-zubauenden Anlage geeignet ist
- Der Anschluss der Anlage mit den Verlängerungsleitungen oder Verteilern ist stark verboten.
- Sie sollen die Anlage an separatem, richtig durchgeführtem Somkreis mit Steckdose mit Schutzbol-zen (nach PBUE)

3.2. Anschluss und Inbetriebnahme

- Die Anlage auspacken und das Holzpodest, das an der Grundlage angebracht ist Abb.3 (S.26) entfernen.
- Die Anlage auf einer ebener und ausführlich fester Grundlage stellen, dann mit den Beinen justieren
- Die Schutzfolie von Anlageteilen entfernen (u.a. vom Inneren der Anlage, Ausstellungsregalen, vorderer Leitplanke)
- Soll der Benutzer die Anlage in einem teilweise ausgebautem Zustand bekommen, so ist diese mit folgen- den Mitteln zur Beförderung zu sichern:
 1. Die Haken in Leisten des Gestells Abb.4 (S.25) einbauen.
 2. Die Regalen und/ oder Körben Abb.5 (S.26) i/oder Abb.7 (S.26) an
 3. (Betrifft die Anlagen mit innerem Aggregat) Den Tropfenbehälter unter dem Schlauch des Wasserablaufes auf dem Grundsatz des Aggregats unterliegen (ausgeschlossen von den Anlagen mit automatischer Ab- dämpfung des Kondensats) Abb.9 (S.28)
 4. (Betrifft die Anlagen, die mit dem zentralen Aggregat versorgt sind) Unter dem Boden des Körpers (ca. 110 mm von Rücken des Regals, in der Mitte des Körpers) befi ndet sich der Wasserablass mit Entfrostsung, von dem das Wasser in die Abwassergitter gelangen soll
- Das erste Waschen der Anlage ist schon nach ihrem Auspacken und vor der Inbetriebnahme durchzufüh- ren. Die Anlage soll mit dem Wasser mit Zugabe an neutralen Reinigungsmittel gewaschen werden. Ver- wenden beim Putzen der Ätzmittel, die Chlor und/oder Soda verschiedener Art enthalten, ist verboten. Die Ätzmittel beschädigen Schutzschicht und Bauteile der Anlage. Eventuelle Klebe- oder Silikonreste an den Metallteilen der Anlage sollen nur mit dem Extraktionsbenzin entfernt werden (ausgeschlossen von Plastik- und Kunststoffelementen!). Keine sonstige organische Auslösmittel verwenden.



Verwenden beim Putzen des Wasserstrahls ist verboten. Die Anlage nur mit feuchtem Tuch reinigen.



Nachdem die Anlage auf dem Einsatzort schließlich eingestellt worden ist, ist diese mindestens 2 Stunden vor dem Ausschalten in Ruhe zu lassen, damit die Höhe des Kühlfaktors sich stabilisiert. Das ermöglicht, die Probleme mit dem Anfahren des Aggregat zu vermeiden.

WARNUNG: Kühlungskreis vor Beschädigungen sichern!

- Den Stecker der Anschlussleitung direkt in Steckdose stecken (es ist unzulässig, die Anlage mit den Verlän- gerungsleitungen oder Verteilern anzuschließen!)
- Hauptschalter-Taste drücken Abb.8/2 (S.26), dadurch wird das Einschalten der Temperaturregelung und Aggregats gelöst
- Auf dem Temperaturregelung-Paneel Abb.8/1 (S.26) die Temperatur a einstellen (für Bedienung siehe S.31oder 32)
- Beleuchtungs-Taste drücken Abb.8/3 (S.26)

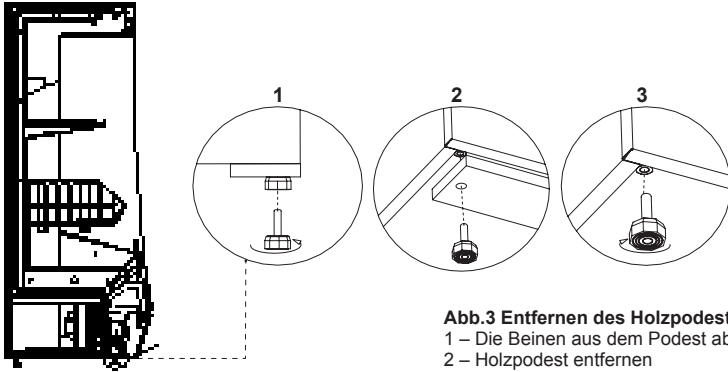


Abb.3 Entfernen des Holzpodestes

- 1 – Die Beine aus dem Podest abschrauben
- 2 – Holzpodest entfernen
- 3 – Die Beine in die Mutter einschrauben, die an dem Rahmen der Anlage angeschweißt sind.

Abb.4 Befestigung des Hakes in dem Gestell

- 1 – Sieb
- 2 – Gestell zur Befestigung der Haken
- 3 – Haken (angepasst an die dreistufige Regelung des Aufhängungswinkels)

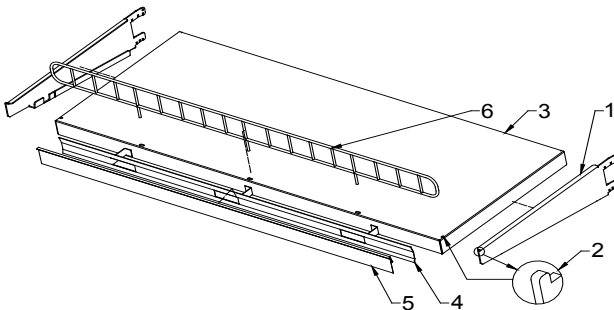
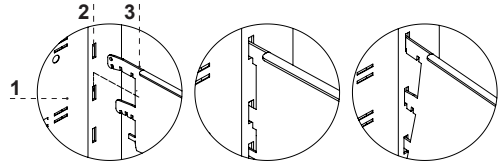


Abb.5 Regalfachsatz

- 1 – Hak für das Fach
- 2 – Sicherung gegen Verstellung
- 3 – Regalfach
- 4 – Leitung der gekühlten Luft
- 5 – Preisleiste des Faches
- 6 – Sperre für Fächer

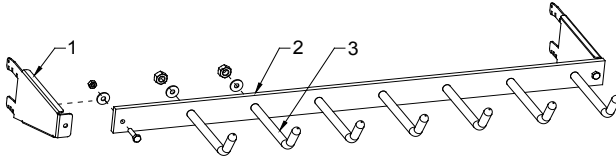


Abb.6 Leiste mit Fleischhaken

- 1 – Haken für die Leiste mit Fleischhaken
- 2 – Leiste für Fleischhaken
- 3 – Fleischhaken

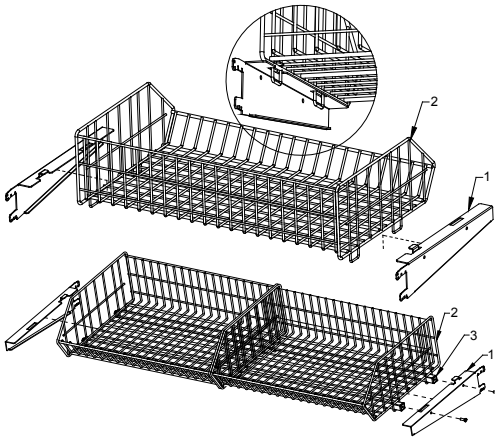


Abb.7 Gemüse- und Obstkörbe

- 1 – Haken für Korb
- 2 – Gemüse- und Obstkorb
- 3 – Geschlossener Stahlprofil 20x20x2 mit dem die Körbe verbunden sind (betrifft die Regale 1.3 i 2.5)

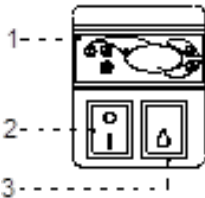


Abb.8 Steuerungspaneel

- 1 – Thermostatpaneel (Temperaturregelung) (zu Details siehe Kapitel S.31 oder 32)
- 2 - Hauptschalter (einschaltet und ausschaltet das Aggregat der Anlage)
- 3 - Beleuchtungsschalter

4. BETRIEB

Die Temperatur des gekühlten Raumes und Arbeitszyklus kann die Abweichungen aufweisen. Diese hängen von mehrerer Faktoren u.a. Menge und Temperatur der eingelegten Produkten und Umgebungstemperatur. Die Anlage soll auf einem trockenem, außer Reichweite von Sonnenstrahlen liegenden, gut belüfteten, den richtigen Luftaustausch sichernden (Abstand zwischen Wand und Anlage min. 10 cm), Platz weit von Wärmequellen und Einrichtungen, durch die den Luftdurchfluss gezwungen erfolgt (Decke- und verstellbare Lüfter, Aufblas-Heizungen) eingestellt werden. Die Anlage funktioniert richtig in einem Umgebung, in dem die Temperatur der Klimaklasse, die auf dem Typenschild angegeben ist, entspricht. Die Funktionsfähigkeit der Anlage kann verschlechtert werden, wenn diese bei höherer oder niedriger als in angegebenem Bereich bestimmte Temperatur für längere Zeit betrieben wird.

Hinweise und Bemerkungen

- Die Anlage soll richtig justiert eingestellt werden, damit kann man dem lauten Betrieb vorbeugen und den richtigen Wasserabfluss [Kondensatsabfluss] bei der Entfroston sichern.
- Bei der Beförderung mindestens 2 Stunde abwarten, um die Anlage zu starten
- Um die entsprechenden Lagerungsbedingungen für die Lebensmittelwaren zu sichern, soll auf die volle Besetzung der Fächer verzichtet werden. Man soll um die gleichmäßige Belastung der Fächer sorgen und die maximale Belastung nicht überschreiten.
- Die erste Befüllung des Kühlungsraumes soll erst nach der Auskühlung bis zur Betriebstemperatur erfolgen.
- Das gilt auch bei längerer Pause im Betrieb
- Die Lüftungsöffnungen dürfen nicht gesperrt werden, weil dadurch die Zirkulation der ausgekühlten Luft behindert werden kann (Waren sollen den Sieb nicht direkt berühren!). Die richtige Luftzirkulation soll auch um die Anlage gesichert werden (auf keinen Fall die Lüftungsdecken des Aggregats decken)
- Den Kondensator rein halten. Die Verschmutzungen können zum Überhitzen des Kompressors und daraus zur Betriebsstörung der Anlage führen, was von der Garantie ausgeschlossen ist.
- Im Inneren des Raumes, in dem die Lebensmittelwaren aufbewahrt werden, soll auf die Verwendung von elektrischen Geräten verzichtet werden
- In bei dem Betrieb des Regals die Präsentation der Waren nicht notwendig (Nachtbetrieb; geschlossener Stand, Laden) die Rollos absenken, um den elektrischen Energieverbrauch zu verringern.



4.1. Die Temperaturregelung



Die Bedienung der Thermostate (Temperaturregler) „IglOO“ und „Care!“ wurde unter (S. 31 oder 32) beschrieben

Der Thermostat dient vor allem dazu, das Kühlaggregat so zu steuern, damit man die gewünschte Temperatur im Inneren der Anlage erlangen und in bestimmten Intervallen einzuhalten. Alle Temperaturreglereinstellungen, die zum üblichen Funktionieren der Anlage erforderlich sind, sind durch den Hersteller eingetragen. Vor die erste Inbetriebnahme der Anlage soll die gewünschte Temperatur im Inneren der Anlage prüfen bzw. einstellen.

Digitales Display – zeigt die aktuelle Temperatur im Inneren der Anlage..



Die Änderung der Systemparameter des Thermostates ist nicht gestattet, weil diese die ernsthaften Folgen, einschließlich der Zerstörung von Kühlanlage, mit sich zieht!

5. WARTUNG

5.1. Reinigung und Wartung



Alle Wartungsarbeiten sind bei der spannungslosen Anlage durchzuführen!



Die elektrische Einrichtung vor die Beschädigung oder Eindringen des Wassers schützen



Die Anlage nicht mit dem Wasserstrahl sondern mit einem feuchtem Tuch reinigen



Keine scharfe Werkzeuge zum Entfernen der Verschmutzungen verwenden!

Ist die Anlage mit der automatischen Abdämpfung des Kondensats nicht ausgestattet, den Kondensat vom Behälter entfernen, wenn dieser befüllt ist Abb.9 (S.28). Menge (Häufigkeit) von Entfernen des Kondensats hängt von den Betriebsbedingungen der Anlage (vor allem Luftfeuchtigkeit, Menge und Temperatur der eingelegten Waren) ab.



Bei dem Betrieb der Vitrine sowie bei den Wartungsarbeiten ist darauf zu achten, dass die Temperaturfühler, die in der Verdampferblende vorhanden ist, nicht beschädigt wird!

Es ist empfohlen, einmal pro Monat soll der Betrieb der Anlage unterbrochen werden um das Innere der Anlage zu reinigen, natürlicher Reifbeschlag des Verdampfers, den Kondensator zu reinigen.
Abb.10

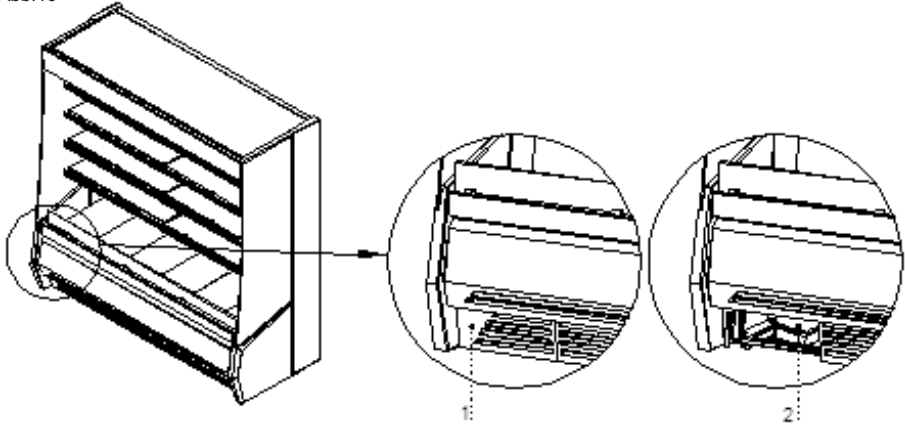


Abb.9 Tropfenbehälter

1. Unten links Ventilator (nach der Entfernung Zugang zu dem Kondensatbehälter)
2. Kondensatbehälter (gilt für die Version ohne Verdampfer!)

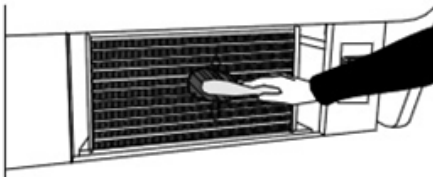


Abb.10 Reinigung des Kondensators



Für die Beschädigungen des Verfl üssigungssatzes, die infolge der Nichtbeachtung von Reinhaltung des Kondensators verursacht wurden, haftet der Hersteller auf keinem Fall!



Keine mechanische Mittel verwenden um die Entfrostung zu beschleunigen!

It is essential to keep the condenser of the device clean. Dirt may hinder the heat exchange, causing mainly increase in electric energy consumption and may cause damage of aggregate compressor.

In order to clean the condenser it is necessary to unscrew the sheet metal screws and pull the wind brace out of catch by lifting it up. Clean condenser lamellas with help of soft brush or paint brush. If the condenser is extremely dirty (blocking of lamellas) it is indicated to use vacuum cleaner or compressed nitrogen to suck / blow the dirt from between lamellas.

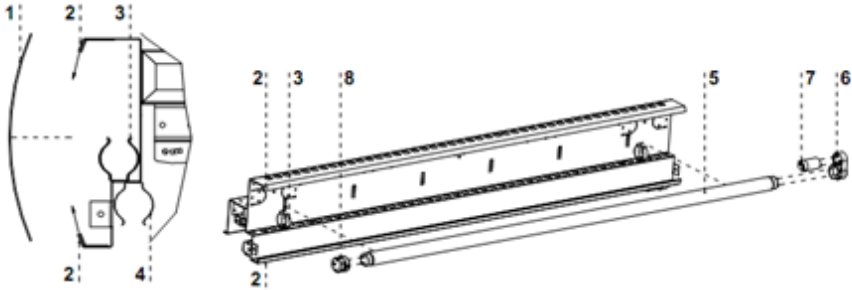


Abb.11 Austausch der Leuchtstofflampe

- 1 – Plexiglas-Platte des oberen Paneels
- 2 – Befestigungshalterung der Plexiglas-Platte
- 3 – Halterung der Leuchtstofflampe
(Beleuchtung des oberen Paneels)

- 4 – Halterung der Leuchtstofflampe
(obere, innere Beleuchtung)
- 5 - Leuchtstofflampe
- 6 – Gehäuse der Leuchtstofflampe und Zünders
- 7 – Leuchtstofflampezünder
- 8 – Leuchtstofflampegehäuse



Die Anlageteile können bei einem unangemessenem Benutzen und Wartung korrodieren.

Es ist folgendes zu beachten:

- Die Berührung von Anlageteile mit den chlor- und sodahaltenden Mitteln verschiedener Art, die Schutzschicht und Bauteile der Anlage beschädigen können, ist zu vermeiden. Es gilt auch für Anlageteile aus verschiedener Arten von nichtrostendem Stahl.



Bei der Wartungsarbeiten ist es zu beachten, dass das Typenschild der Anlage nicht beschädigt wird Abb.13 (S.31), auf dem die wichtigen Hinweisen für Serviceteam und Entsorgungsfirmen enthalten sind.

6. INSTANDHALTUNG

6.1. Kennzeichnung und Behebung der Störungen

Haben irgendwelche Schwierigkeiten bei Inbetriebnahme der Anlage oder seinem Betrieb aufgetreten, sollen Sie nach diesen Kapiteln dieser Bedienungsanleitung zurückkehren, in denen die durchgeführte Tätigkeit erklärt ist. Damit können Sie sich vergewissern, dass die Anlage richtig bedient ist. Wurden die Störungen nicht beseitigt, verwenden Sie die unteren Hinweisen, um diese zu beheben.

Die Anlage arbeitet nicht...- Vergewissern Sie sich, dass:

- Die Anlage zum Stromversicherungsnetz angeschlossen ist
- Die Spannung und Frequenz im Netz entsprechen den Werten, die durch den Hersteller empfohlen sind 230V/50Hz
- Der Hauptschalter eingeschaltet ist
- Der Thermostat eingeschaltet ist (Betrifft . Igloo – Sind auf dem Display nur zwei Punkte angezeigt – den Thermostat einschalten)

Das Wasser läuft von der Anlage oder in das Anlageinnere ab

- Prüfen, ob. die Anlage richtig justiert ist
- Durchlässigkeit der Ableitungen
- Den Behälter oder Kondensatfach entfernen
- Prüfen ob. in der Rinne und auf dem Verdampfer nicht zu viel Eis vorhanden ist – bei Bedarf entfrosten

Die Anlage arbeitet, aber die Beleuchtung funktioniert nicht ...- Vergewissern Sie sich, dass:

- Der Anlageschalter sich in Position EIN befindet
- Die Leuchtstofflampe oder Zünder sich nicht durchgebrannt haben

Die Anlage kann die entsprechende Temperatur nicht erlangen, Beleuchtung funktioniert ...- Vergewissern Sie sich, dass:

- Der Anlagehauptschalter sich in Position EIN befindet
- Die Temperatureinstellung auf dem Thermostat richtig eingestellt ist
- Thermostat funktioniert richtig

- Der Kondensator nicht verschmutzt ist, falls erforderlich reinigen
- Die Umgebungstemperatur den Wert von 25°C nicht überschreitet
- Genügend Zeit gelaufen ist, um die Waren zu kühlen
- Die Belüftungsöffnungen der Anlage nicht gesperrt sind

(Betrifft: „IGLOO“) Auf dem Thermostat ist C0 oder C1 bzw. C2 statt Temperatur gezeit: Wir haben damit zu tun, wenn einer von Fühlern des Temperaturreglers beschädigt wird. In dieser Situation folgende Hinweise gezeit:

- C0 –Beschädigung des Temperaturfühlers in der Kammer – das anerkannte Service rufen
- C1 –Beschädigung des Verdampferfühlers - das anerkannte Service rufen
- C2 –Beschädigung von Alarmfühler für Verdampfer (oder Beschädigung der zweiten Verdampferfühlers) – das anerkannte Service rufen

(Betrifft: „CAREL“) Der Thermostat zeigt E0 oder E1 sowie L0 bzw. H1 bzw. EE bzw. Ed bzw. DF statt Temperatur:

- E0 - Beschädigung des Temperaturfühlers in der Kammer - das anerkannte Service rufen
- E1 - Beschädigung des Verdampferfühlers - das anerkannte Service rufen
- L0 –Alarm für niedrige Temperatur (niedrigerer Temperatur als der bestimmte Bereich für das Anlageinneren) - das anerkannte Service rufen
- H1 –Alarm für hohe Temperatur - das anerkannte Service rufen
- EE – Innenfehler der Anlage - das anerkannte Service rufen
- Ed – Überschreiten der maximalen Entfrostszeit
- DF – Entfrosten im Gang (kein Alarmsignal)

(Betrifft: „IGLOO“) Die Anlage arbeitet, Tonsignalisierung eingeschaltet...- Sie sollen sich vergewissern, dass

- Der Kondensator nicht verschmutzt ist, falls erforderlich reinigen.
- Der Lüfter des Kondensators arbeitet
- Die Umgebungstemperatur den Wert von 25°C nicht überschreitet

Die Anlage arbeitet zu laut...- Sie sollen sich vergewissern, dass

- Die Anlage stabil steht
- Die Möbel, die mit der Anlage angrenzen, während des Betriebes von Verflüssigungssatz keine Schwingungen aufweisen



Die Geräusche der arbeitenden Anlage sind ganz normal. Die Anlage ist mit den Belüftern, Motoren und Verdichtern ausgestattet, die sich automatisch ein- und ausschalten. **Der Verdichter entwickelt ein Typ der Geräuschen. Diese Töne sind durch den Motor des Verflüssigungssatzes und durch das Kühlmittel, das in dem Umlauf durchfließt. Dieses Effekt ist als ein technisches Merkmal der Kühlanlagen bestimmt und bedeutet nicht, dass der Betrieb fehlerhaft ist.**



Die Ablagerung von Wasserdampf auf den Anlagescheiben ist bei einer hoher relativer Luftfeuchtigkeit über 60% ein natürliches Effekt und bedürft nicht, dass das Service gerufen wird!

6.2. Service

Wurden alle unter beschriebene Punkte geprüft und die Anlage noch funktionsunfähig ist, sollen Sie sich an Serviceteam von Igloo wenden, indem Sie die Angaben aus Typenschild angeben Abb.11 (S.30)



- Seriennummer (NS)
- Herstellungsdatum
- Typ (Name der Anlage)
- Kaufdatum
- Beschreibung des Problems
- Ihre Genaue Adresse und Telefonnummer zusammen mit Durchwahl

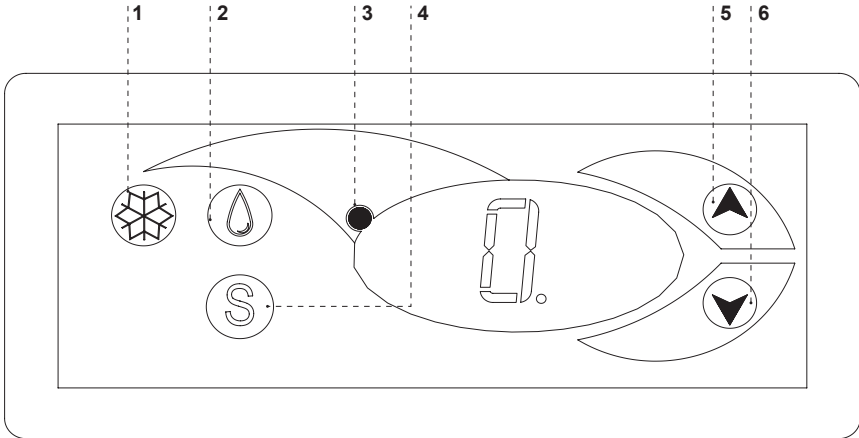


Auf dieser Abbildung ist das anschauliche Typenschild dargestellt, und hier erteilte Angaben sind als Beispiel zu vorstehen, die „Bali“ betreffen!

7. Thermostatbedienung

7.1. Thermostat „IGLOO“

Abb.9 Thermostatpaneel von „Igloo“



- 1 – Taste Kühlung Ein-/ Ausschalten
- 2 – Taste für Handentfrostung
- 3 – Kontrolltaste für Aggregatbetrieb und Entfrostung
- 4 – Taste für Übersicht der Temperatur auf der Entfrosterfühler
- 5 – Taste für Änderung der Temperatur nach oben
- 6 – Taste für Änderung der Temperatur nach unten

Prüfen der eingestellten Temperatur (Innen der Anlage) – Durch das einmalige Drücken der Tasten „▲“ oder „▼“ können Sie die eingestellte Temperatur prüfen. Auf dem Display wird die eingestellte Temperatur dargestellt, bei der der rote blinkende Punkt (Diode) leuchtet. Der Ausgang aus dem Übersicht-Betrieb erfolgt automatisch nach 3 Sekunden.

Abminderung (oder Erhöhung der Temperatur) – drücken Sie die Taste „▼“ (oder „▲“) und auf dem Panel wird die eingestellte Temperatur dargestellt. Mit dem Drücken der Taste „▼“ wird die Temperatur bis zum gewünschten Wert abgemindert. Der Ausgang aus dem Betrieb erfolgt automatisch nach 3 Sekunden.

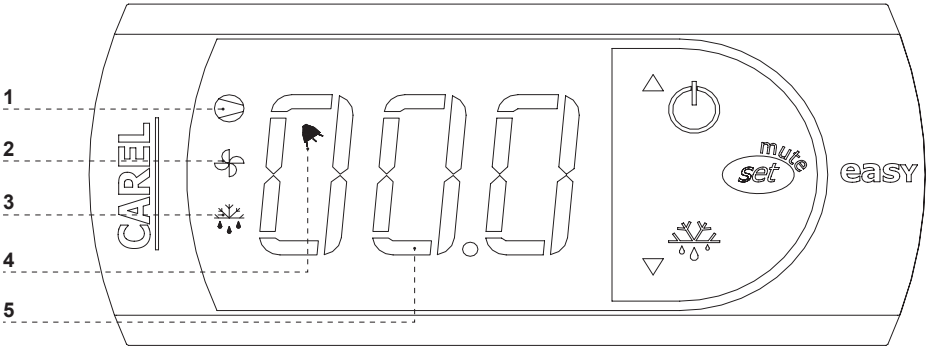
Handentfrostung – die Taste Nr. 2 ermöglicht, dass der Entrostungsbetrieb in beliebiger Weile während der Arbeit der Anlage eingeschaltet wird (unabhängig von der Funktion der automatischen Entfrostung); die Taste funktioniert nicht, wenn die Temperatur höher als die Endtemperatur der Entfrostung ist



Wir empfehlen das Verflüssigungssatz nur mit dem Hauptschalter der Anlage und nicht direkt mit dem Taste auf Thermostatpaneel ein/ ausschalten. Durch die Einschaltung des Hauptschalters erfolgt die automatische Einschaltung des Thermostats!

* Mehr unter www.igloo.pl

7.2. Thermostat „CAREL“
 Abb.10 Thermostatpaneel „Carel“



Was bedeuten die Diode auf dem Display

Diode 1 leuchtet - Verdichter: dieses Symbol leuchtet, wenn der Verdichter im Gang ist. Es blinkt, wenn das Starten des Verdichters durch Schutzverfahren verspätet wurde. Es blinkt während des Zyklus: zweimal blinkt – Pause, bei einem eingeschaltetem Dauerbetrieb.

Diode 2 leuchtet - Belüfter: dieses Symbol wird gezeigt, wenn die Verdampferbelüfter eingeschaltet sind. Es blinkt, wenn das Starten von Belüftern durch das äußere Ausschalten verspätet wird, oder ein anders verfahren, im Gang ist.

Diode 3 leuchtet - Entfrostsung: diese Symbol wird gezeigt, wenn die Entfrostsungsfunktion eingeschaltet ist. Es blinkt, wenn das Starten von Entfrostsung durch das äußere Ausschalten verspätet wird, oder ein anders verfahren, im Gang ist.

Diode 4 leuchtet - Alarm: das Symbol ist sichtbar, wenn das Alarm eingeschaltet ist

5 – es ist die aktuelle Temperatur innen der Anlage gezeigt (nach Komma sind die Zehnstellen gezeigt)

ENSTELLUNG DER GEWÜNSCHTEN TEMEPRATUR

- eine Sekunde lang die Taste drücken auf dem Display wird der Richtwert gezeigt;
- den Richtwert mit den Tasten und erhöhen oder abmindern, bis der gewünschte Wert erreicht wird;
- noch einmal die Taste drücken um der neue Wert des Einstellungspunktes zu bestätigen;

HANDZWINGEN DES ENTFROSTUNGSZYKLUS

Die Entfrostsung erfolgt automatisch. Es ist aber möglich, in beliebiger Weile die Entfrostsung zu erzwingen, indem die Taste durch mindestens 5 Sekunden gedrückt und gehalten wird. Bei Handentfrostsung blinkt die Diode 1.

* Mehr unter www.alfaco.pl

ACHTUNG: BEI NICHTBEACHTEN DER REGELN ÜBER ANSCHLIESSEN UND BETREIBEN DER ANLAGE, DIE IN DIESER BEDIENUNGSANLEITUNG UMFASST SIND, BEHÄLT SICH DER HERSTELLER VOR, DASS DIE ABTRETUNG VON GARANTIEANSPRÜCHEN ERFOLGEN KANN!!!

„IGLOO“ kann die Angaben, die in dieser Anleitung umfasst sind, ohne frühere Ermittlung dem Benutzer, ändern.
 Die Vervielfältigung dieser Anleitung ist verboten.
 Die Abbildungen und Photos dienen nur zum Übersicht und gekaufter Anlage abweichen.

ИНСТРУКЦИЯ ПО БСЛУЖИВАНИЮ **BALI**

1. РАЗГРУЗКА

Устройство следует перевозить в вертикальной позиции, соответствующим способом предохраненное и упакованное. Производитель высылает оборудование на специальном деревянном поддоне, предохраненное картонными угольниками и пленкой.

2. ХАРАКТЕРИСТИКА ИЗДЕЛИЯ

2.1. Назначение

Bali является универсальным холодильным устройством, предназначенным для хранения и экспозиции широкого ассортимента продовольственных продуктов, предварительно охлажденных до температуры хранения. Гарантированная температура внутри стеллажа составляет +2°C/+8°C при температуре окружающей среды +15°C/+25°C и относительной влажности воздуха 60%.

2.2. Описание оборудования

Стеллажи Bali имеют динамическое охлаждение. Все типы оснащены автоматическим оттаиванием и в качестве дополнительной возможности электронным термостатом, взаимодействующим с модулем для регистрации температуры, позволяющим регистрировать и сигнализировать слишком высокую и слишком низкую температуру оборудования. В качестве дополнительной возможности стеллажи могут также иметь автоматическое испарение конденсата. Приспособлены для соединения в системы в версии с внутренним агрегатом (mod/A) или на центральный агрегат (mod/C). Стеллажи оснащены 4 или 5 полками для экспозиции (в зависимости от типа оборудования), имеющими возможность изменения высоты и угла подвешивания. В качестве дополнительной возможности можно заказать мясные крюки или корзины для фруктов и овощей. Стеллаж имеет внутреннюю подсветку. Существует возможность установки дополнительной подсветки каждой полки. Наше оборудование изготавливается согласно современным технологиям и имеет требуемые правом сертификаты.

Содержание

1. Разгрузка	33
2. Характеристика изделия	33
2.1. Назначение	33
2.2. Описание оборудования	33
2.3. Технические характеристики	34
3. Подготовка оборудования к эксплуатации	35
3.1. Требования относительно места установки	35
3.2. Подключение и запуск	35
4. Эксплуатация	37
4.1. Регулировка температуры	38
5. Консервация	38
5.1. Чистка и консервация	38
6. Сервис	40
6.1. Идентификация и устранение неисправностей	40
6.2. Сервис	41
7. Обслуживание термостата	42
7.1. Термостат «IGLOO»	42
7.2. Термостат «CAREL»	43

Перечень рисунков

Рис.1 Конструкция оборудования	34
Рys.2 Удаление деревянного поддона	36
Рys.3 Крепления крюка в стеллаже	36
Рys.4 Блок полки стеллажа	36
Рys.5 Планка с мясными крюками	37
Рys.6 Корзины для фруктов и овощей	37
Рys.7 Пульт управления	37
Рys.8 Контейнер для конденсата	39
Рys.9 Очистка конденсатора	39
Рys.10 Замена люминесцентной лампы	39
Рys.11 Щиток	41
Рys.12 Пульт термостата «IGLOO»	42
Рys.13 Пульт термостата «Carel»	43

Перечень таблиц

Таблица 1 Технические характеристики	34
--------------------------------------	----



Таким знаком обозначена информация с особым значением для безопасности пользователя и для правильной эксплуатации оборудования

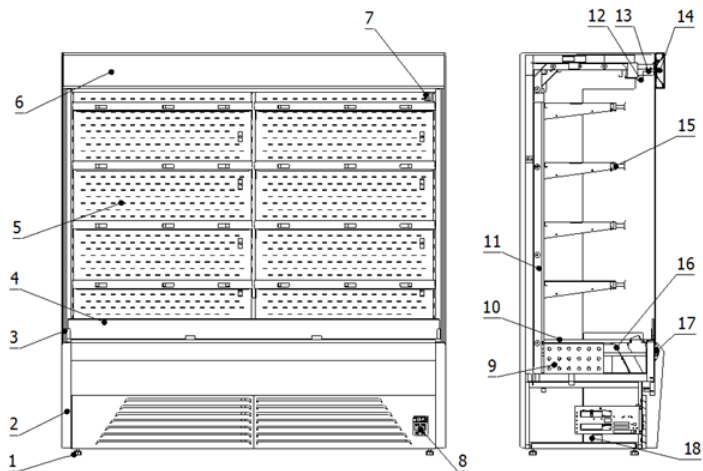


Рис.1 Конструкция оборудования

- 1- Ножки, предназначенные для выравнивания оборудования
- 2- Бока ABS
- 3-Бока ABS со стеклом
- 4- переднее отверстие (для открытых устройств)
- 5- Сито стеллажа (НЕ БЛОКИРОВАТЬ ВЕНТИЛЯЦИОННЫЕ ОТВЕРСТИЯ, обеспечивающие циркуляцию охлажденного воздуха.!!!)
- 6- Плекси главной плиты
- 7- Щиток
- 8- Пульт управления (регулятора температуры/ выключатели)

- 9- испаритель
- 10- ниже полки
- 11- frame
- 12- Верхнее внутреннее освещение
- 13- Ручная роллета
- 14- Плекси главной плиты
- 15- Полка для экспозиции – возможность изменения высоты и угла подвешивания
- 16- Windkasten (nach dem Entfernen Zugang zu Lammeln des Kondensators) – DIE BELÜFTUNG-SÖFFNUNGEN NICHT SPERREN!!!)
- 17- Передний упор
- 18- aggregat

2.3. Технические характеристики

Таблица 1 Технические характеристики

Тип оборудования "BALI"	Номин. напряж. [В/Гц]	Номин. ток [А]	Номин. Мощность освещения [Вт]	Расход электро-энергии [кВтч/24ч]	Необходимая охлаждающая мощность [Вт/мм]	Макс. нагрузка полки [кг/мм.]	Вес обор. [кг]
1.0	230/50	3,2	28,8	15,8	-	33	150
1.3	230/50	3,3	34	20,2	-	33	180
1.6	230/50	4,2	44,8	24,9	-	33	210
1.9	230/50	4,5	57,6	25,4	-	33	250
2.5	230/50	5,5	68	30,7	-	33	290
1.0 - mod/A	230/50	3,2	28,8	15,8	-	33	130
1.3 - mod/A	230/50	3,3	34	20,2	-	33	160
1.6 - mod/A	230/50	4,2	44,8	24,9	-	33	190
1.9 - mod/A	230/50	4,5	57,6	25,4	-	33	230
2.5 - mod/A	230/50	5,5	68	30,7	-	33	270

1.0 - mod/C	230/50	0,3	28,8	1,0	800	33	115
1.3 - mod/C	230/50	0,3	34	1,4	800	33	145
1.6 - mod/C	230/50	0,5	44,8	1,9	800	33	175
1.9 - mod/C	230/50	0,6	57,6	2,0	800	33	215
2.5 - mod/C	230/50	0,7	68	2,5	800	33	255

3. ПОДГОТОВКА ОБОРУДОВАНИЯ К ЭКСПЛУАТАЦИИ

3.1. Требования относительно места установки

- Проверьте, соответствует ли сечение питающих проводов расходу мощности устанавливаемого оборудования
- Запрещается подключать оборудование при помощи удлинителей или распределителей
- Оборудование следует подключить к отдельному, правильно выполненному электрическому контуру со штепсельной розеткой с защитным контактом (согласно Правилам конструкции электроэнергетических устройств PBUE)

3.2. Подключение и запуск

- Распаковать оборудование и удалить деревянный поддон, находящийся на подставке Рис.3 (стр.36)
- Оборудование установить на ровном и достаточно твердом основании, а затем выровнять при помощи ножек.
- Снять защитную пленку с элементов оборудования (в частности изнутри устройства, с полок для экспозиции, переднего упора)
- Если оборудование поступает к пользователю в частично разобранном виде с целью его защиты во время транспорта, следует выполнить следующие действия:
 1. Установить крюки в планках стеллажа Рис.4 (стр.36)
 2. На крюках расположить полки и/или корзины Рис.5 (стр.37) и/или Рис.7 (стр.37)
 3. (Касается оборудования с внутренним агрегатом) Подложить контейнер для конденсата под шлангом спуска воды на основании агрегата (не касается оборудования с автоматическим испарением конденсата) Рис.8 (стр.39)
 4. (Касается оборудования на центральный агрегат) Под дном корпуса оборудования (около 110 мм от задней части стеллажа, в центральной части корпуса) расположен спуск воды после испарения, с которого следует предусмотреть сток воды в сточную решетку
- Первая мойка оборудования должна осуществляться после распаковки оборудования и перед его запуском. Оборудование нужно мыть водой при температуре не выше 40°C с добавкой нейтральных моющих средств. Для мытья и чистки оборудования запрещено использовать средства, содержащие хлор и натрий различных сортов, которые разрушают защитный слой и комплектующие оборудования! Возможные остатки клея или силикона на металлических элементах оборудования нужно удалять только экстракционным бензином (не касается элементов из пластмасс!). Нельзя использовать другие органические растворители.



Во время мытья оборудования запрещается использовать струю воды. Оборудование нужно мыть с использованием влажной тряпочки.



После завершения установки оборудования на месте эксплуатации необходимо оставить его в спокойствии в течение, по крайней мере, 2 часов перед включением (касается оборудования со встроенным агрегатом), для того чтобы установился уровень холодильного агента, что предотвратит проблемы с запуском холодильного агрегата!

ПРЕДОСТЕРЕЖЕНИЕ: Защищать от повреждения холодильный контур!

- Поместить штепсель провода подключения непосредственно в штепсельной розетке (запрещается подключать оборудование посредством удлинителей или распределителей!)
- Включить кнопку главного выключателя Рис.7/2 (стр.37), что вызовет подключение регулятора температуры, а затем агрегата оборудования
- На пульте регулятора температуры Рис.7/1 (стр.37) установить температуру (подробности обслуживания
- термостата на стр.42 или 43)
- Включить кнопку освещения Рис.7/3 (стр.37)

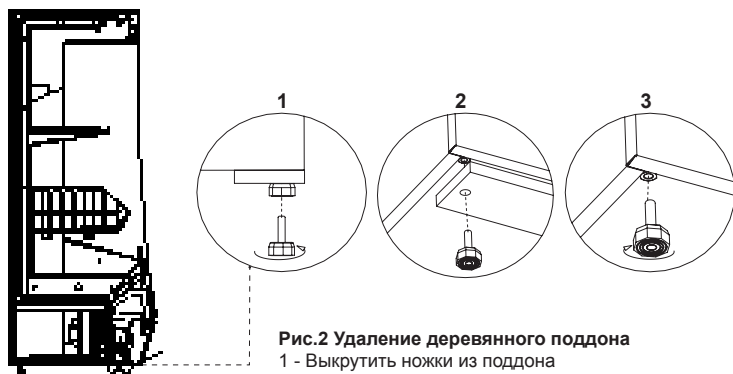


Рис.2 Удаление деревянного поддона

- 1 - Выкрутить ножки из поддона
- 2 - Удалить деревянный поддон
- 3 - Вкрутить ножки в гайки, приваренные к раме оборудования

Рис.3 Крепления крюка в стеллаже

- 1 – Сито стеллажа
- 2 – Стеллаж для крепления крюков
- 3 – Крюк (приспособленный для трехступенчатой регулировки угла подвешивания)

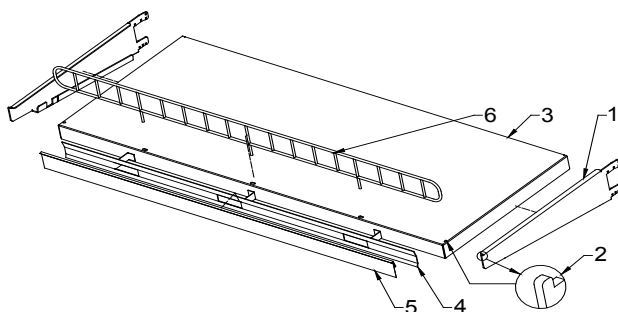
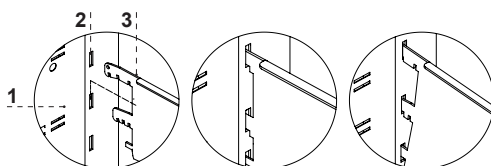


Рис.4 Блок полки стеллажа

- 1 – Крюк под полку
- 2 – Элемент, предохраняющий полку от передвижения
- 3 – Полка стеллажа
- 4 – Направляющая охлажденного воздуха
- 5 – Ценовая планка полки
- 6 – Ограничитель полок

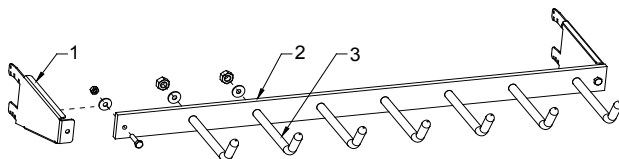


Рис.5 Планка с мясными крюками

- 1 – Крюк под планку с мясными крюками
- 2 – Планка под мясные крюки
- 3 – Мясные крюки

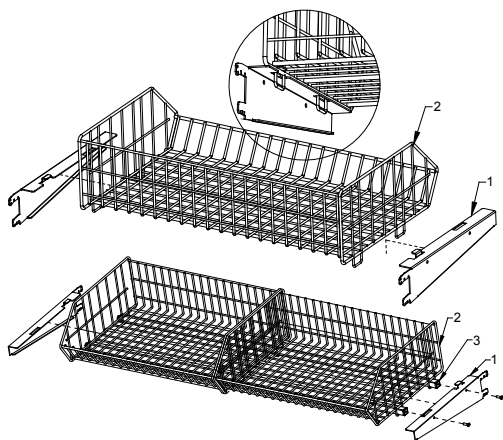


Рис.6 Корзины для фруктов и овощей

- 1 – Крюк под корзину
- 2 – Корзина для фруктов и овощей
- 3 – Стальная закрытый профиль 20x20x2, соединяющий корзины (касается стеллажей 1.3 и 2.5)

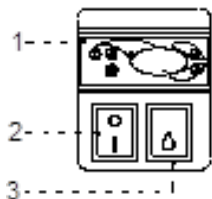



Рис.7 Пульт управления

- 1 – Пульт термостата (регулятора температуры) (подробная информация по обслуживанию находится в Разделе 7 стр.42 или 43)
- 2 – Главный выключатель (включает/выключает агрегат оборудования)
- 3 – Выключатель освещения

4. ЭКСПЛУАТАЦИЯ

Температура холодильного пространства и цикл работы агрегата могут изменяться. Они зависят от многих факторов, в частности, от количества и температуры вложенных продуктов и от температуры окружающей среды. Оборудование следует установить в сухом, не выставленном на солнце, хорошо вентилируемом, обеспечивающим хорошую циркуляцию воздуха (расстояние между стеной и устройством минимум 10 см) месте, вдали от источников тепла и устройств, вызывающих поток воздуха (потолочные и переносные вентиляторы, обогреватели с надувом). Оборудование функционирует правильно в среде, в которой температура находится в соответствующем климатическом классе, указанном на щитке. Действие оборудования может ухудшиться, когда в течение длительного времени оно будет функционировать в более высокой или более низкой температуре, чем указанный диапазон.

Примечания и указания

- Следует правильно выровнять стеллаж, что предотвратит шумную работу оборудования и обеспечит правильный отвод воды (конденсата) во время оттаивания
 - После перевозки оборудования следует подождать около 2 часов перед его запуском
 - Для обеспечения правильных условий хранения продовольствия нельзя полностью загружать полки.
 - Следует обеспечить равномерную нагрузку полок, не превышая их максимальную нагрузку
 - Первое заполнение холодильного пространства следует производить после его предварительного охлаждения до рабочей температуры. Этот принцип должен соблюдаться после длительного перерыва в эксплуатации
-  Не блокировать вентиляционные отверстия, что могло бы усложнить циркуляцию охлажденного воздуха (Не ставить товар непосредственно возле сита!). Следует также обеспечить правильную циркуляцию воздуха вокруг оборудования (ни в коем случае нельзя закрывать вентиляционные отверстия агрегата)
- Конденсатор следует содержать в чистоте. Загрязнения могут вызвать перегрев компрессора и в результате вызвать аварию оборудования, что не охвачено гарантией.
 - Внутри камеры для хранения продовольственных продуктов нельзя использовать электрические приборы
 - В случае эксплуатации стеллажа без необходимости презентации товаров (несущая работа; закрытый стенд, магазин) следует опускать роллеты для уменьшения расхода электроэнергии

4.1. Регулировка температуры



Способ обслуживания термостатов (регуляторов температуры) «Igloo» и «Carel» описан в разделе 7 (стр. 42 и 43)

Основной задачей термостата является управление холодильным агрегатом так, чтобы получить требуемую температуру внутри оборудования и содержать ее в определенном диапазоне. Все настройки регулятора температуры, необходимые для нормального функционирования устройства, установлены производителем. Пользователь перед первым запуском оборудования должен проверить и, если необходимо, установить на пульте требуемую температуру внутри оборудования.

ДЦифровой дисплей – высвечивает текущую температуру внутри устройства



Запрещается вмешательство в системные параметры термостата, поскольку это может вызвать очень серьезные последствия, включая поломку холодильного устройства!

5. КОНСЕРВАЦИЯ

5.1. Чистка и консервация



Все обслуживающие действия следует проводить после отключения устройства от напряжения!



Защищать электрическую систему от повреждения или заливания водой



Для очистки нельзя использовать струю воды, а только влажную тряпочку



Нельзя применять какие-либо острые предметы для удаления загрязнений!

Если оборудование не оснащено автоматическим испарением конденсата следует удалять конденсат из контейнера по мере его наполнения Рис.8 (стр.39). Количество (частота) удаления конденсата зависит от условий эксплуатации оборудования (в частности от влажности воздуха, количества и температуры вкладываемых продуктов).



Во время эксплуатации витрины, а также во время работ по обслуживанию следует обратить внимание на то, чтобы не повредить датчика температуры, расположенного на заслонке испарителя!

Раз в месяц рекомендуется сделать перерыв в эксплуатации с целью очищения оборудования изнутри, натурального оттаивания испарителя, очистки конденсатора.

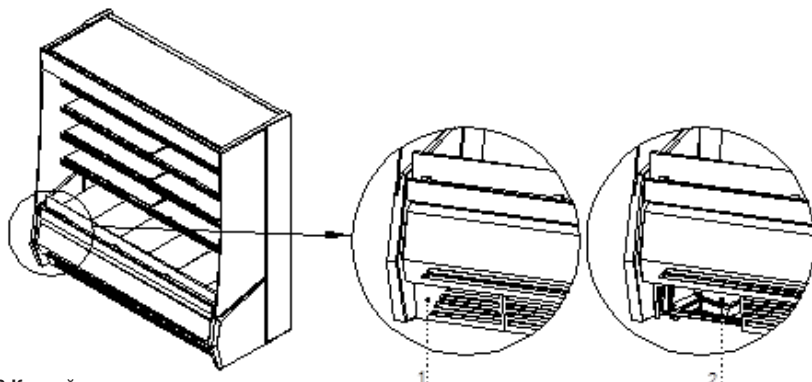


Рис.8 Контейнер для конденсата

1. Левый нижний вентилятор (после удаления доступа к контейнеру конденсата)
2. Конденсат бак (относится к версии без испарителя!)

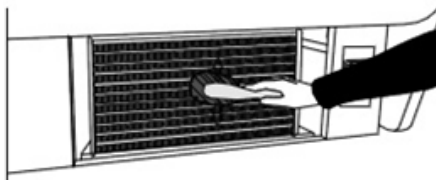


Рис.9 Очистка конденсатора



Производитель не несет ответственности за повреждения агрегата, появившиеся в результате несоблюдения чистоты конденсато



Для ускорения процесса оттаивания нельзя использовать механические средства!

Конденсатор оборудования следует содержать в чистоте. Загрязнения усложняют теплообмен, вызывая, в частности, увеличение расхода электроэнергии и могут вызвать повреждение компрессора агрегата.

Для того, чтобы очистить конденсатор, следует вывинтить винты и выдвинуть вентиляционное устройство из зацепов, поднимая его вверх. Ламели конденсатора следует чистить при помощи мягкой щетки или кисти. В случае сильного загрязнения (закупорка ламелей) конденсатора рекомендуется применение пылесоса или сжатого азота с целью высасывания / выдувания загрязнений, находящихся между ламелями.

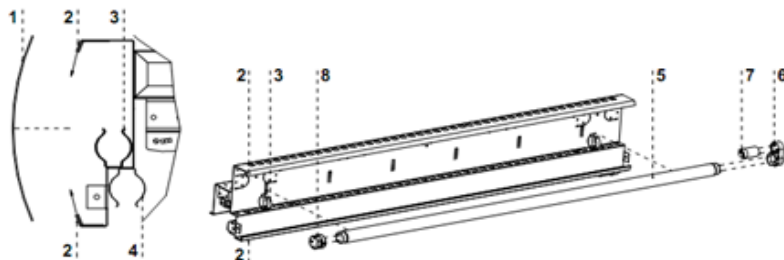


Рис.10 Замена люминесцентной лампы

- 1 – Плита флекси главной плиты
- 2 – Держатели крепления плиты флекси
- 3 – Держатель люминесцентной лампы (подсветка главной плиты)
- 4 – Держатель люминесцентной лампы

- (верхняя, внутренняя подсветка)
- 5 – Люминесцентная лампа
- 6 – Светильники люминесцентной лампы и стартера
- 7 – Стартер люминесцентной лампы
- 8 – Светильник люминесцентной лампы



Элементы оборудования могут корродировать в случае неправильного использования и обслуживания. Необходимо соблюдать следующие принципы:

- Не допускать к контакту поверхность оборудования со средствами содержащими хлор или соду различных сортов, которые разрушают защитный слой и комплектующие устройства (касается также различных видов нержавеющей стали)



Во время действий по обслуживанию следует обратить внимание на то, чтобы не повредить щитка оборудования Рис. 13 (стр.43), который содержит важную информацию для работников сервиса и фирм, занимающихся удалением отходов.

6. СЕРВИС

6.1. Идентификация и устранение неисправностей

В случае появления каких-либо проблем во время запуска оборудования или его эксплуатации, следует вернуться к тем разделам инструкции по обслуживанию, которые объясняют выполняемые операции. Целью этого является проверка, правильно ли обслуживается оборудование. Если проблема не исчезнет, приведенные ниже указания помогут ее устранить.

Оборудование не работает...- Следует убедиться, что:

- Устройство подключено к сети электрического тока
- Напряжение и частота в сети соответствует тем, которые рекомендует производитель 230 В/50 Гц
- Включен главный выключатель
- Термостат включен (Касается терм. Igloo – Если на дисплее высвечиваются только две точки – включите термостат)

Из-под или изнутри камеры вытекает вода

- Проверить правильность выравнивания оборудования
- Проверить проходимость проводов стока
- Опорожнить контейнер или лоток для конденсата
- Проверить, не находится ли на лотке и на испарителе большое количество льда – в случае необходимости произвести оттаивание

Оборудование работает, освещение не светит...- Следует убедиться, что:

- Выключатель освещения включен
- Люминесцентная лампа или стартер в оборудовании не перегорели

Оборудование не достигает соответствующей температуры, освещение светит...- Следует убедиться, что:

- Главный выключатель включен
- Настройки температуры на термостате правильно установлены
- Термостат действует правильно
- Конденсатор не загрязнен, в случае необходимости очистить его
- Температура окружающей среды не превышает 25° С
- Прошло достаточного много времени для охлаждения продуктов
- Не заблокированы ли вентиляционные отверстия

Оборудование работает, освещение не светит...- Следует убедиться, что:

- Выключатель освещения включен
- Люминесцентная лампа или стартер в оборудовании не перегорели

Оборудование не достигает соответствующей температуры, освещение светит...- Следует убедиться, что:

- Главный выключатель включен
- Настройки температуры на термостате правильно установлены
- Термостат действует правильно
- Конденсатор не загрязнен, в случае необходимости очистить его
- Температура окружающей среды не превышает 25° С
- Прошло достаточного много времени для охлаждения продуктов
- Не заблокированы ли вентиляционные отверстия

(Касается терм. «IGLOO») Термостат высвечивает C0 или C1 или C2 вместо температуры:
Такая ситуация появляется, если был поврежден один из датчиков регулятора температуры, тогда могут появиться следующие сообщения:

- C0 – повреждение детектора температуры внутри камеры – вызвать авторизованный сервис
- C1 – повреждение детектора испарителя - вызвать авторизованный сервис
- C2 – повреждение детектора сигнализации конденсатора (или повреждение второго детектора испарителя) – вызвать авторизованный сервис

(Касается терм. «CAREL») Термостат высвечивает E0 или E1 или L0 или H1 или EE или Ed или DF вместо температуры:

- E0 – повреждение детектора температуры внутри камеры – вызвать авторизованный сервис
- E1 – повреждение детектора испарителя - вызвать авторизованный сервис
- L0 – сигнализация низкой температуры (ниже, чем установленный диапазон внутри оборудования) - вызвать авторизованный сервис
- H1 – сигнализация высокой температуры - вызвать авторизованный сервис
- EE – внутренняя ошибка регулятора - вызвать авторизованный сервис
- Ed – превышение макс. времени оттаивания
- DF – длится оттаивание (это не сигнал тревоги)

(Касается терм. «IGLOO») Устройство работает, включена звуковая сигнализация...- Следует убедиться, что

- Конденсатор не загрязнен, в случае необходимости очистить
- Работает вентилятор конденсатора
- Температура окружающей среды не превышает 25° C

Оборудование работает слишком громко...- Следует убедиться, что:

- Оборудование стоит стабильно
- Прилегающая к оборудованию мебель не вибрирует во время работы компрессора холодильного агрегата



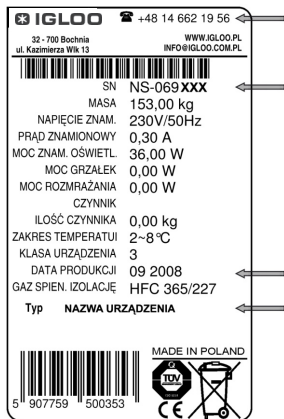
Шум, образуемый оборудованием во время работы является нормальным явлением. В оборудовании находятся вентиляторы, двигатели и компрессоры, которые включаются и выключаются автоматически. **Каждый компрессор во время работы образует определенный шум. Эти звуки создаются двигателем агрегата и холодильным агентом, проплывающим по контуру. Это явление является техническим свойством холодильного оборудования и не обозначает неправильной работы.**



Осаждение водного пара на стеклах оборудования при большой относительной влажности воздуха (более 60%) является натуральным явлением и не требует вызывания сервиса!

6.2. Сервис

Если после проверки пунктов, описанных в разделе 6.1 „Идентификация и устранение неисправностей” оборудование далее не действует правильно, следует связаться с Техническим сервисом фирмы Igloo, указывая данные из щитка Рис.11 (стр.41):



- Серийный номер (NS)
- Дата изготовления
- Тип (наименование оборудования) а также
- Дату покупки оборудования
- Описание проблемы
- Точный адрес и номер телефона с вашим кодом города

Щиток расположен в задней части оборудования, в правом верхнем углу ниже столешницы Рис. 1/18 (стр.34)

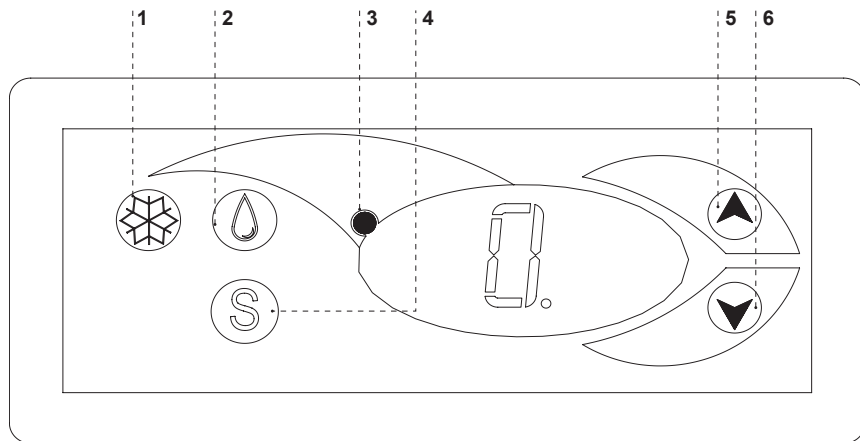


Вышеуказанный рисунок представляет пример щитка, а содержащиеся в нем данные являются примером, не относящимся к модели «Bali»!

7. ОБСЛУЖИВАНИЕ ТЕРМОСТАТА

7.1. Термостат «IGLOO»

Рис.12 Пульт термостата «Iglloo»



- 1 – Кнопка включения/выключения охлаждения
- 2 – Кнопка ручного оттаивания
- 3 – Контрольная лампочка работы агрегата и оттаивания
- 4 – Кнопка просмотра температуры на детекторе оттаивания
- 5 – Кнопка изменения температуры вверх
- 6 – Кнопка изменения температуры вниз

Проверка установленной температуры (внутри оборудования) – Нажимая кнопку „▲” или „▼” один раз можно проверить установленную температуру. На дисплее появляется установленная температура, возле которой светится мигающая точка (диод). Выход из просмотра происходит автоматически приблизительно через 3 секунды.

Понижение (или повышение) температуры – нажимаем кнопку „▼” (или „▲”) и на пульте появляется установленная температура. Нажимая кнопку „▼”, понижаем температуру до требуемого значения. Выход из функции происходит автоматически приблизительно через 3 секунды.

Ручное оттаивание – кнопка № 2 позволяет включить цикл оттаивания в произвольном моменте работы оборудования (независимо от функции автоматического оттаивания); кнопка не действует, когда температура превышает температуру конца оттаивания

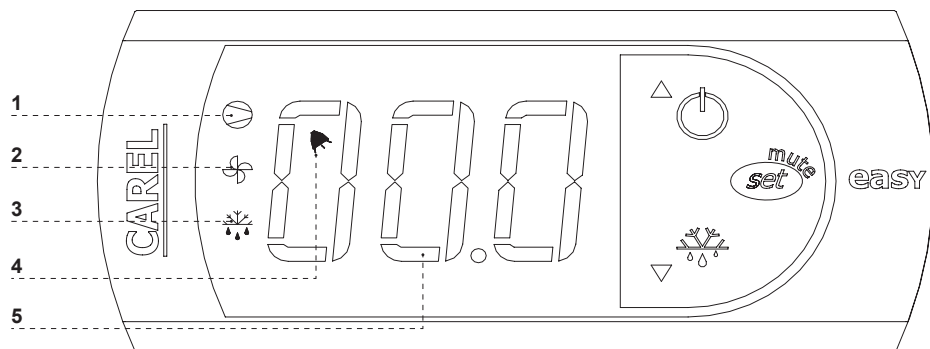


Рекомендуется, чтобы пользователь включал/выключал агрегат, используя исключительно главный выключатель оборудования, а не кнопку непосредственно на пульте термостата. Включение главного выключателя автоматически включает термостат!

* Более подробная информация на сайте www.igloo.pl

7.2. Термостат «CAREL»

Рис.13 Пульт термостата «Carel»



ЧТО ОБОЗНАЧАЮТ ДИОДЫ НА ДИСПЛЕЕ

Светящийся диод 1 - Компрессор: символ виден во время работы компрессора. Мигает, если старт компрессора задерживается защитной процедурой. Мигает в цикле: два мигания – перерыв во время действия в режиме непрерывной работы.


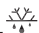


Светящийся диод 2 - Вентилятор: символ виден, когда включены вентиляторы испарителя. Мигает, когда старт вентиляторов задержан внешним выключением или во время действия другой процедуры.

Светящийся диод 4 – Оттаивание: символ виден, когда включена функция оттаивания. Мигает, когда старт оттаивания задержан внешним выключением или во время действия другой процедуры.

Светящийся диод 4 - Сигнализация: символ виден, когда сигнализация активна.

5 – высвечивается текущая температура внутри оборудования (после запятой высвечиваются десятичные места)

УСТАНОВКА ТРЕБУЕМОЙ ТЕМПЕРАТУРЫ

- нажимайте в течение 1 секунды  вводимое значение появится на экране;
- для увеличения или уменьшения вводимого значения используйте клавиши  и , пока не достигнете требуемого значения;
- снова нажмите  для подтверждения нового значения пункта установки;

РУЧНОЙ ВЫЗОВ ЦИКЛА ОТТАИВАНИЯ

Оттаивание осуществляется автоматически. Однако, в произвольном моменте можно вызвать

оттаивание посредством нажатия и держания нажатой кнопки  в течение, по крайней мере, 5 секунд. Во время ручного оттаивания мигает диод 1.

* Более подробная информация на сайте www.alfaco.pl

ВНИМАНИЕ: В СЛУЧАЕ НЕСОБЛЮДЕНИЯ ПРАВИЛ, УКАЗАННЫХ В НАСТОЯЩЕЙ ИНСТРУКЦИИ, КАСАЮЩИХСЯ ПОДКЛЮЧЕНИЯ И ЭКСПЛУАТАЦИИ ОБОРУДОВАНИЯ, ПРОИЗВОДИТЕЛЬ ОСТАВЛЯЕТ ЗА СОБОЙ ПРАВО ОТКАЗА ОТ ОБЯЗАТЕЛЬСТВ ГАРАНТА!!!

Информация, содержащаяся в настоящем документе, может быть изменена фирмой «IGLOO» без извещения пользователя.
Копирование настоящей инструкции без согласия производителя запрещается.
Фотографии и рисунки служат в качестве примера и могут отличаться от купленного оборудования.

Manuale d'uso BALI

1. SCARICO

Il dispositivo deve essere trasportato in posizione verticale. Inoltre deve essere adeguatamente protetto e imballato. Il produttore spedisce al cliente il dispositivo imballato su una piattaforma specifica, protetto con cantonali di carta e rivestito con pellicola.

2. CARATTERISTICA DEL PRODOTTO

2.1. Destinazione

La vetrina „Bali” è un banco frigorifero universale utilizzato per la conservazione e l'esposizione di un'ampia gamma di prodotti alimentari, previamente raffreddati fino alla temperatura di conservazione. La temperatura interna garantita nei banchi è compresa tra +2°C e +10°C a temperatura dell'ambiente compresa tra +15°C e +25°C e in condizioni di umidità relativa dell'aria fino al 60%.

2.2. Descrizione del dispositivo

I mobili sono dotati di sistema di refrigerazione dinamica. Tutti i modelli vengono sbrinati automaticamente e sono muniti di termostato elettronico che può accoppiarsi con il modulo per la registrazione temperature che consente di registrare e segnalare le temperature troppo elevate o insufficienti. È disponibile una funzione aggiuntiva di evaporazione del condensato automatica. I banchi „Bali” sono disponibili in versione con gruppo frigorifero interno o compatibili con aggregato centrale (mod/C). I mobili sono dotati di 4 o 5 scaffali di esposizione (a seconda del modello) con la possibilità di modifica dell'altezza e dell'angolo di inclinazione. È disponibile la versione con ganci per carne e cesti per frutta e verdura. L'interno del mobile è retroilluminato. È possibile applicare una retroilluminazione aggiuntiva per ogni scaffale e/o retroilluminazione dei fianchi in posizione verticale. I mobili „IGLOO” sono realizzati secondo tecnologie moderne e hanno certificati richiesti dalla legge.

Indice

1. SCARICO	44
2. CARATTERISTICA DEL PRODOTTO	44
2.1. Destinazione	44
2.2. Descrizione del prodotto	44
2.3. Dati tecnici	45
3. PREPARAZIONE DEL DISPOSITIVO PER L'ESERCIZIO	46
3.1. Requisiti relativi al luogo di installazione	46
3.2. Collegamento ed avviamento	46
4. ESERCIZIO	48
4.1. Regolazione di temperatura	48
5. MANUTENZIONE	48
5.1. Pulizia e manutenzione	48
6. ASSISTENZA TECNICA	49
6.1. Identificazione e riparazione dei difetti	49
6.2. Assistenza tecnica	49
7. ISTRUZIONE D'USO DEL TERMOSTATO	50
7.1. Termostato „IGLOO”	52
7.2. Termostato „CAREL”	53

Indice delle figure

Figura 1 Costruzione del dispositivo Bali	1
Figura 2 Rimozione della piattaforma lignea	4
Figura 3 Montaggio del gancio per carne	4
Figura 4 Set di scaffale per il mobile	4
Figura 5 Listello con ganci per carne	5
Figura 6 Cesti per frutta e verdura	5
Figura 7 Pannello di comando	5
Figura 8 Pulizia del condensatore	7
Figura 9 Targhetta di identificazione	9
Figura 10 Pannello del termostato „Igloo”	9
Figura 11 Pannello del termostato „Carel”	10

Indice delle tabelle

Tabela 1 Dane techniczne	2
--------------------------	---



Questo simbolo indica le informazioni rilevanti per la sicurezza dell'utente nonché per l'uso corretto del dispositivo.

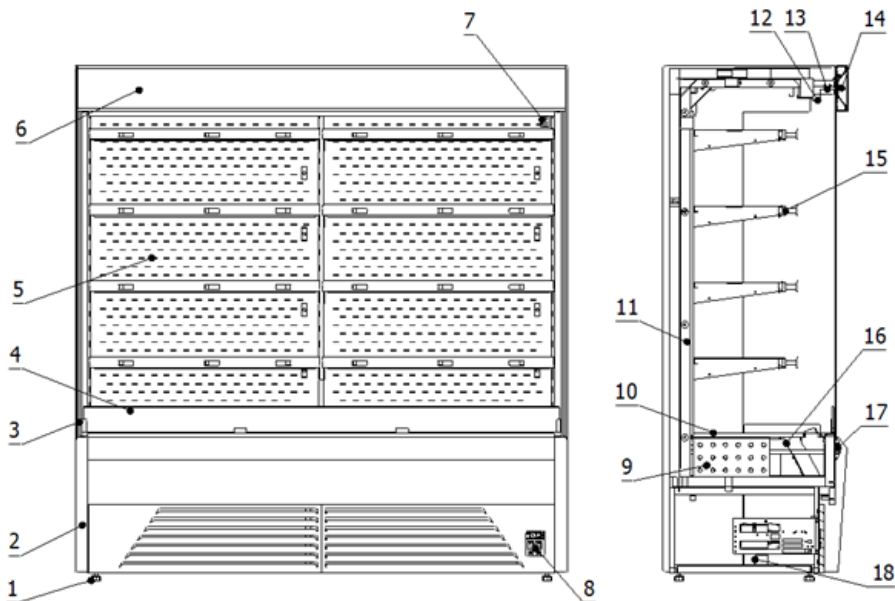


Figura 1. Costruzione del dispositivo Bali

- 1- Piedini per livellare il dispositivo
- 2- Fianchi
- 3- Fianchi in vetro
- 4- Schermo (solo moduli aperti)
- 5- Setaccio del mobile
- 6- Pannello superiore
- 7- Targhetta di identificazione
- 8- Pannello di comando
- 9- Evaporatore
- 10- Scaffali inferiori
- 11- Struttura di supporto
- 12- Illuminazione superiore - interiore
- 13- Tenda manuale
- 14- Illuminazione del pannello
- 15- Scaffale di esposizione - possibilità di modificare l'altezza e l'inclinazione dello scaffale
- 16- Piastra per ventilatori
- 17- Protezione anteriore
- 18- Gruppo frigorifero

2.3. Dati tecnici

Tabella 1 Dati tecnici

Modello BALI	Tensione nominale [V/Hz]	Corrente di regime [A]	Potenza nominale dell'illuminazione [W]	Consumo di energia elettrica [kWh/24h]	Potenza refrigerante richiesta [W/mb]*	Carico massimo dello scaffale [kg/mb]	Potenza refrigerante richiesta [W/mb]
1.0	230/50	3,2	28,8	15,8	-	33	150
1.3	230/50	3,3	34	20,2	-	33	180
1.6	230/50	4,2	44,8	24,9	-	33	210
1.9	230/50	4,5	57,6	25,4	-	33	250
2.5	230/50	5,5	68	30,7	-	33	290
1.0 - mod/A	230/50	3,2	28,8	15,8	-	33	130
1.3 - mod/A	230/50	3,3	34	20,2	-	33	160
1.6 - mod/A	230/50	4,2	44,8	24,9	-	33	190
1.9 - mod/A	230/50	4,5	57,6	25,4	-	33	230
2.5 - mod/A	230/50	5,5	68	30,7	-	33	270

1.0 - mod/C	230/50	0,3	28,8	1,0	800	33	115
1.3 - mod/C	230/50	0,3	34	1,4	800	33	145
1.6 - mod/C	230/50	0,5	44,8	1,9	800	33	175
1.9 - mod/C	230/50	0,6	57,6	2,0	800	33	215
2.5 - mod/C	230/50	0,7	68	2,5	800	33	255

3. PREPARAZIONE DEL DISPOSITIVO PER L'ESERCIZIO

3.1. Requisiti relativi al luogo di installazione

- Verificare che la sezione dei cavi elettrici sia adeguata al valore di corrente che circola nell'impianto installato.
- È vietato collegare il dispositivo alla rete elettrica per mezzo di prolunghes o separatori.
- Il dispositivo va collegato al circuito elettrico separato, realizzato adeguatamente e munito di presa di corrente con spina di protezione (secondo PBUE).



Il dispositivo può essere avviato solo dopo la verifica dell'efficienza della protezione contro le scosse elettriche. Tale verifica deve essere effettuata conformemente alle norme vigenti in materia.

3.2. Collegamento ed avviamento

- Disimballare il dispositivo e rimuovere la piattaforma lignea posizionata sulla sua base (non riguarda i dispositivi mobili) come indicato nella Figura 2 (p. 4).
- Posizionare il dispositivo su un piano piatto e rigido. In seguito mettere a livello il mobile per mezzo dei piedini. In caso di macchinari mobili occorre bloccare le ruote al fine di prevenire lo spostamento durante l'esercizio del banco frigorifero, come indicato nella Figura 3 (p. 4). Rimuovere la pellicola protettiva dagli elementi del banco (tra le altre, dall'interno del macchinario, dagli scaffali di esposizione, dalla protezione anteriore).
- Se il macchinario è stato consegnato parzialmente smontato al fine di evitare il danneggiamento durante il trasporto, occorre procedere come segue:
- Posizionare lo scaffale a rete sui ganci come indicato nella Figura 6 (p. 5).
- Posizionare il gancio e lo scaffale con l'etichetta prezzo (set di scaffale) a un'altezza appropriata nella struttura di supporto del banco, come indicato nella Figura 4 (p. 4) e posizionarli ad un angolo desiderato.
- Sotto la parte inferiore del mobile si trova lo scarico d'acqua dello sbrinamento. Il tubo di scarico deve scaricare l'acqua alla griglia di drenaggio.
- **Il primo lavaggio del macchinario** deve essere effettuato dopo la rimozione dell'imballaggio e prima del suo avviamento. Il macchinario deve essere pulito con l'acqua a una temperatura non superiore a 40°C con l'aggiunta di detersivi neutri. **Nella pulizia e nel lavaggio del banco è vietato l'uso di detersivi contenenti qualsiasi tipo di cloro e sodio che possono danneggiare lo strato protettivo ed i componenti del dispositivo!** Gli eventuali resti di colle o siliconi presenti sugli elementi metallici del banco vanno rimossi soltanto con etere di petrolio (non riguarda elementi di plastica e materie plastiche). È vietato l'utilizzo di altri solventi organici



Non lavare il mobile con getti di acqua. Si raccomanda di lavare il banco con uno straccio umido.

- Inserire la spina del connettore direttamente nella presa di corrente (è vietato collegare il dispositivo alla rete elettrica per mezzo di prolunghes o separatori!)
- Premere l'interruttore principale come indicato nella Figura 7/1 (p. 5). In questo modo verrà avviato il termostato e, successivamente, il gruppo frigorifero del dispositivo.
- Impostare la temperatura sul pannello del termostato come indicato nella Figura 7/3 (p. 5) (istruzioni dettagliate a pagine 9 o 10)
- Premere il tasto d'illuminazione, Figura 7/2 (p. 5)

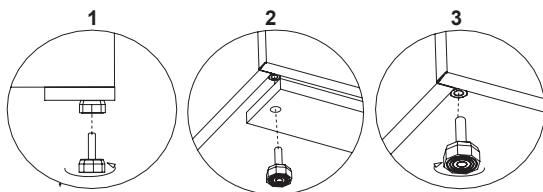
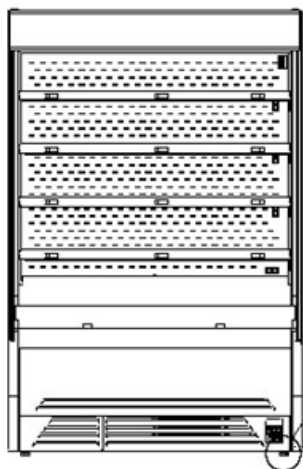


Figura 2
Rimozione della piattaforma lignea

- 1 - Svitare i piedini dalla piattaforma
- 2 - Rimuovere la piattaforma lignea
- 3 - Avvitare i piedini nei dadi saldati al telaio del dispositivo

Figura 3 Montaggio del gancio per carne

- 1 - Fori da montaggio
- 2 - Struttura per il fissaggio dei ganci
- 3 - Gancio (regolazione di inclinazione a tre gradi)

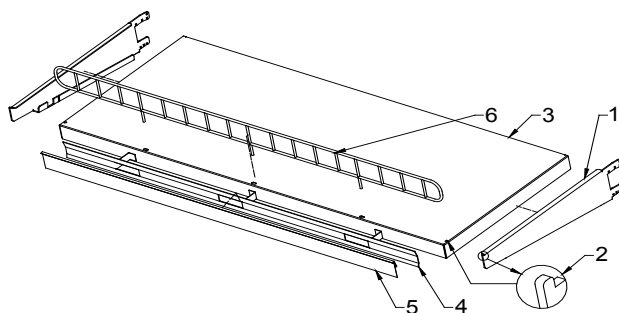
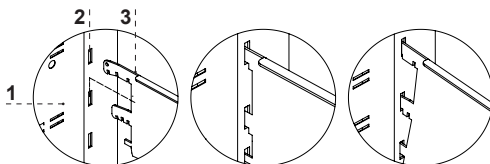


Figura 4 Gruppo scaffale per il mobile

- 1 - Gancio per lo scaffale
- 2 - Elemento che protegge lo scaffale contro gli spostamenti
- 3 - Scaffale
- 4 - Parte direttrice del flusso dell'aria raffreddata
- 5 - Listello prezzi per lo scaffale
- 6 - Limitatore scaffali

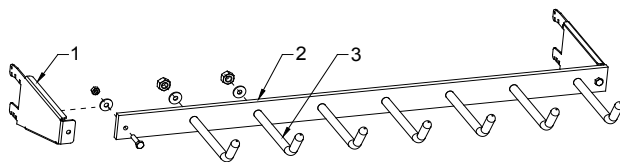


Figura 5 Listello con ganci per carne

- 1 - Gancio per il fissaggio del listello con ganci per carne
- 2 - Listello per i ganci per carne
- 3 - Ganci per carne

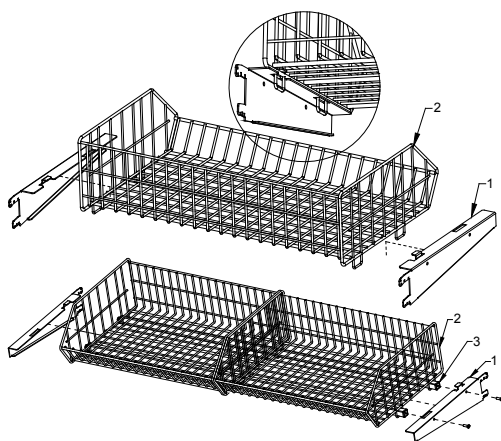


Figura 6 Cesti per frutta e verdura

- 1 - Gancio per il cesto
- 2 - Cesto per frutta e verdura
- 3 - Profilo in acciaio chiuso 20x20x2 per collegare i cesti (riguarda i mobili 1.3 e 2.5)

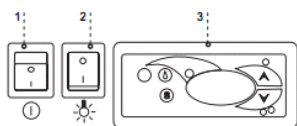


Figura 7. Pannello di comando

- 1 - Interruttore principale (accensione/spengimento gruppo frigorifero del dispositivo)
- 2 - Interruttore di illuminazione
- 3 - Pannello del termostato (dettagli del funzionamento sono stati presentati nel Capitolo n. 7, pp. 9 e 10)

4. ESERCIZIO DEL MOBILE

La temperatura dell'area refrigerata e il ciclo di lavoro possono variare a seconda di molti fattori, come la quantità e la temperatura dei prodotti caricati nonché la temperatura dell'ambiente.

Il dispositivo deve essere posizionato in un luogo asciutto, riparato dai raggi del sole, ben ventilato (la distanza tra la parete e il dispositivo deve essere almeno di 10 cm), lontano da fonti di calore e da macchinari che richiedono il ricambio d'aria (condizionatori d'aria, ventilatori da soffitto e portatili, radiatori ad aria forzata). Il dispositivo funziona correttamente nell'ambiente in cui la temperatura è compresa nella classe climatica indicata sulla targhetta d'identificazione. Il funzionamento del banco frigorifero per un periodo significativo nella temperatura inferiore o superiore al limite indicato può portare alla riduzione delle prestazioni del mobile.



Raccomandazioni e avvertenze

- Occorre mettere a livello il banco frigo in modo corretto al fine di prevenire il funzionamento rumoroso del dispositivo e garantire il deflusso corretto dell'acqua (condensato) durante la fase di sbrinamento.
- Dopo il trasporto del banco attendere circa 2 ore prima di procedere al suo avviamento.
- Prima di caricare il banco frigorifero raffreddare il dispositivo fino alla temperatura di lavoro. Tale regola deve essere rispettata anche dopo una lunga interruzione dell'esercizio.
- Non tappare le prese d'aria. Questo potrebbe ostacolare la circolazione dell'aria raffreddata. -Inoltre, occorre garantire la circolazione dell'aria corretta intorno al dispositivo (è severamente vietato tappare le prese d'aria del gruppo frigorifero).
- Occorre garantire il carico uniforme degli scaffali nonché evitare di superare il carico massimo accettabile e il caricamento massimo accettabile.
- Mantenere il condensatore pulito. Le impurità possono causare il surriscaldamento del compressore e, in conseguenza, portare ad avaria del dispositivo. I danneggiamenti dovuti al mancato rispetto di questa regola non sono coperti dalla garanzia.
- È vietato utilizzare gli utensili elettrici all'interno della camera di conservazione degli alimentari.
- Dopo la chiusura della porta del banco frigorifero è vietato forzare la sua riapertura. La pressione negativa creata all'interno del dispositivo viene bilanciata entro 1-2 minuti, ciò che consente la riapertura della porta.
- Evitare di aprire la porta inutilmente e lasciarla aperta per un lungo periodo.

4.1 Regolazione della temperatura



Le istruzioni d'uso dei termostati (regolatori di temperatura) sia „IglOO” che „Carel” si trovano nel Capitolo 7 (pp. 9 e 10)!

La funzione principale del termostato consiste nel comandare il gruppo frigorifero in modo tale da raggiungere la temperatura interna richiesta del dispositivo e mantenerla negli appositi intervalli. Tutte le impostazioni del regolatore di temperatura necessarie per il funzionamento corretto del banco frigorifero sono state introdotte dal produttore. L'utente, prima di procedere al primo avviamento del banco frigorifero, deve verificare ed, eventualmente, impostare sul pannello del termostato la temperatura interna desiderata del macchinario. ↵

Il display digitale visualizza la temperatura interna attuale del dispositivo.



Qualsiasi intervento nelle preimpostazioni di fabbrica del termostato origina la perdita della garanzia!

5. MANUTENZIONE

5. 1 Pulizia e manutenzione



Prima di effettuare le operazioni di manutenzione bisogna togliere la tensione!



Proteggere l'impianto elettrico contro il danneggiamento o l'infiltrazione d'acqua.



Non utilizzare acqua con getto per lavare il banco. Si raccomanda di lavare il dispositivo con l'utilizzo di uno straccio umido.



Non utilizzare oggetti affilati per eliminare le sporcizie!



I macchinari muniti di ruote non possono essere utilizzati sulle superfici irregolari



Durante l'esercizio del banco frigorifero e durante le operazioni di manutenzione bisogna evitare di danneggiare il sensore di temperatura che si trova nella copertura dell'evaporatore.

Si raccomanda di interrompere il funzionamento del banco **una volta al mese** al fine di lavare il suo interno, sbrinare l'evaporatore in modo naturale, pulire il condensatore e verificare lo stato delle guarnizioni della porta.



È vietato l'utilizzo di mezzi meccanici al fine di accelerare il processo dello sbrinamento.

Il condensatore del dispositivo deve essere mantenuto pulito. Le impurità ostacolano lo scambio di calore, causando in questo modo, tra le altre, l'aumento dei consumi di energia elettrica. Inoltre, possono portare al danneggiamento del compressore del gruppo frigorifero.

Per pulire il condensatore svitare la vite autofilettante e rimuovere la griglia di ventilazione dalle prese, sollevandolo in su. Pulire le lamelle del condensatore con una spazzola morbida o un pennello. In caso di impurità gravi (ostruzione di lamelle) del condensatore si raccomanda l'utilizzo di aspirapolvere o azoto compresso al fine di aspirare/soffiare fuori le impurità che si sono depositate tra le lamelle.

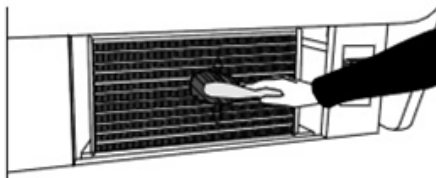


Figura 8 Pulizia del condensatore



Durante le operazioni di manutenzione evitare di danneggiare la targhetta di identificazione del dispositivo presentata nella Figura 9 (p. 9) che contiene le informazioni rilevanti per l'assistenza tecnica e per le ditte specializzate in smaltimento di rifiuti.

6. ASSISTENZA TECNICA

6.1 Identificazione e riparazione dei difetti

In caso di riscontro di qualsiasi difficoltà durante l'avviamento del dispositivo o durante il suo funzionamento rileggere i capitoli appositi del manuale d'uso che spiegano l'operazione in corso. Ciò ha come obiettivo assicurarsi che il dispositivo sia utilizzato in modo corretto. Se le difficoltà persistono, saranno d'aiuto le seguenti indicazioni.

Il dispositivo non funziona... - Assicurarsi che:

- Il dispositivo sia collegato alla rete di energia elettrica
- La tensione e la frequenza della rete corrispondano a quelle raccomandate dal produttore (consultare la targhetta di identificazione)
- L'interruttore principale sia in posizione ON
- Il termostato sia acceso (Riguarda il termostato Igloo - Se sul display sono visualizzati solamente due puntini, accendere il termostato).

Si è verificata una perdita d'acqua da sotto il dispositivo o dall'interno della camera

- Verificare che il dispositivo sia stato livellato in modo corretto
- Verificare la pervietà dei tubi di scarico
- Svuotare il contenitore o la vaschetta per il condensato
- Verificare che nel tubetto o sull'evaporatore non ci sia troppo ghiaccio - sbrinare se necessario.

Il mobile funziona ma non funziona l'illuminazione...- Assicurarsi che:

- L'interruttore dell'illuminazione sia in posizione ON
- La lampada fluorescente o l'avviatore si siano bruciati.

Il dispositivo non raggiunge la temperatura desiderata, l'illuminazione funziona... - Assicurarsi che:

- L'interruttore principale sia in posizione ON
- La temperatura sia stata impostata correttamente sul termostato
- Il termostato funzioni correttamente
- Il condensatore non sia sporco, pulirlo se necessario
- La temperatura dell'ambiente non sia superiore a 25°C
- Sia passato un tempo sufficiente per raffreddare i prodotti caricati
- Le prese d'aria del dispositivo non siano tappate.

(Riguarda il termostato „IGLOO”). Il termostato visualizza C0 o C1 o C2 al posto del valore di temperatura: Tale situazione ha luogo in caso di danneggiamento di uno dei sensori del regolatore della temperatura. In questo caso verranno visualizzati i seguenti messaggi:

- C0 - danneggiamento del sensore di temperatura interno – contattare il servizio di assistenza tecnica autorizzato
- C1 - danneggiamento del sensore dell'evaporatore - contattare il servizio di assistenza tecnica autorizzato
- C2 - danneggiamento del sensore dell'allarme del condensatore (o danneggiamento del secondo sensore dell'evaporatore) - contattare il servizio di assistenza tecnica autorizzato

(Riguarda il termostato „CAREL”). Il termostato visualizza E0 o E1 o L0 o HI o EE o Ed o DF al posto del valore di temperatura:

- E0 - danneggiamento del sensore di temperatura interno - contattare il servizio di assistenza tecnica autorizzato
- E1 - danneggiamento del sensore dell'evaporatore - contattare il servizio di assistenza tecnica autorizzato
- L0 - allarme di bassa temperatura (inferiore al perimetro di temperatura interiore richiesto) - contattare il servizio di assistenza tecnica autorizzato
- HI - allarme di alta temperatura - contattare il servizio di assistenza tecnica autorizzato
- EE - errore interno del regolatore - contattare il servizio di assistenza tecnica autorizzato
- Ed - superamento della durata massima di sbrinamento

(Riguarda il termostato “IglOO”). Il dispositivo funziona, la segnalazione acustica accesa... - Assicurarsi che:

- Il condensatore non sia sporco, pulirlo se necessario
- Il ventilatore del condensatore funzioni
- La temperatura dell'ambiente non superi 25°C.

Il funzionamento del banco frigorifero è troppo rumoroso... - Assicurarsi che:

- Il banco frigorifero sia stato posizionato in modo stabile
- I mobili adiacenti al macchinario non vibrino durante il funzionamento del compressore del gruppo frigorifero.



La deposizione del vapore acqueo sui vetri del banco frigorifero in condizioni di umidità relativa elevata, ossia superiore al 60%, è normale e non impone la necessità di contattare il servizio di assistenza tecnica!

6.2. Assistenza tecnica

Telefono del servizio di assistenza tecnica IGLOO: +48 (14) 662 19 56 o +48 605 606 071

e-mail: serwis@igloo.pl

Nel caso in cui, dopo la verifica dei punti descritti nel capitolo 6.1 „Identificazione e riparazione dei difetti”, il macchinario non funzioni correttamente, bisogna contattare il Servizio di Assistenza Tecnica dell'impresa IglOO, indicando i dati forniti sulla targhetta d'identificazione presentata nella Figura 10 (p. 14).



- Numero di fabbricazione (NS)
- Data di produzione
- Modello (nome del dispositivo) e data d'acquisto
- Descrizione del problema
- Indirizzo completo e numero di telefono con il prefisso nazionale

Figura 13. Targhetta di identificazione

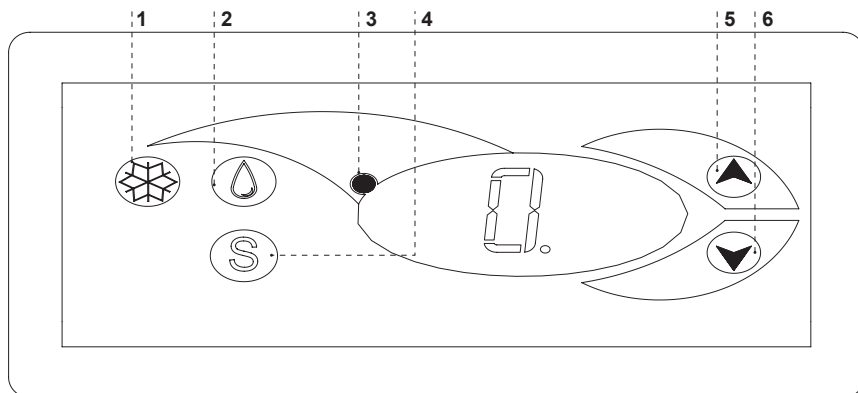


La sopra indicata illustrazione presenta un esempio della targhetta di identificazione. I dati indicati sulla targhetta invece sono i dati esemplari dei modelli BALI.

7. 7. ISTRUZIONE D'USO DEL TERMOSTATO

7.1. Termostato „IGLOO”

Figura 14. Pannello del termostato „Igloo”



- 1 - Tasto di accensione/spengimento della refrigerazione
- 2 - Tasto di sbrinamento manuale
- 3 - Spia di funzionamento del gruppo frigorifero e dello sbrinamento

- 4 - Tasto di visualizzazione di temperatura sul sensore di sbrinamento
- 5 - Tasto di innalzamento di temperatura
- 6 - Tasto di abbassamento di temperatura

Verifica della temperatura impostata (interna) - Premendo una volta il tasto „▲” o „▼” è possibile verificare la temperatura impostata. Sul display viene visualizzato il valore di temperatura impostato, accanto al quale lampeggia il diodo rosso. La chiusura della visualizzazione della temperatura avviene in modo automatico dopo circa 3 secondi.

L'abbassamento (o innalzamento) della temperatura - premere il tasto „▼” (o „▲”). Sul pannello verrà visualizzato il valore di temperatura impostato. Per abbassare la temperatura fino al valore desiderato premere il tasto „▼”. La chiusura della funzione avviene in modo automatico dopo circa 3 secondi.

Sbrinamento manuale - il tasto numero 2 consente di avviare del ciclo di sbrinamento in qualsiasi momento del funzionamento del macchinario (indipendentemente dalla funzione di sbrinamento automatico). Il tasto non funziona quando la temperatura è superiore alla temperatura della fase finale dello sbrinamento.

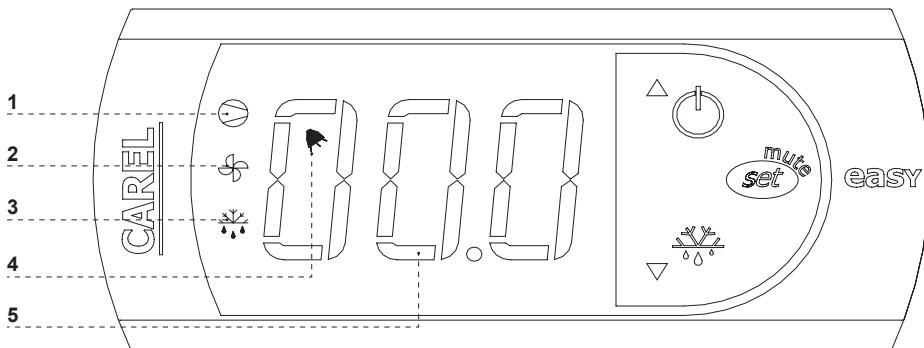


Si consiglia che l'utente accenda/spenga il gruppo frigorifero soltanto per mezzo di interruttore principale del dispositivo, e non per mezzo di tasto direttamente dal pannello di termostato. L'azione sull'interruttore principale provoca l'avviamento del termostato!

* Per saperne di più visitate la pagina web www.igloo.pl

7.2. Termostato „CAREL”

Figura 15. Pannello del termostato „Carel”



SIGNIFICATO DEI DIODI VISUALIZZATI SUL DISPLAY

Diode 1 acceso - Compressore: il simbolo viene visualizzato quando il compressore è in funzione. Il diodo 1 lampeggia quando l'avviamento del compressore viene rimandato a causa della procedura di protezione in corso. Il diodo lampeggia in seguente modo: due lampeggi - pausa, quando è accesa la modalità di funzionamento continuo.

Diode 2 acceso - Ventilatore: il simbolo viene visualizzato quando i ventilatori dell'evaporatore sono in funzione. Il diodo 2 lampeggia quando l'avviamento dei ventilatori viene rimandato a causa dello spegnimento esterno o di altre procedure in corso.

Diode 3 acceso - Sbrinamento: il simbolo viene visualizzato quando è accesa la modalità di sbrinamento. Il diodo 3 lampeggia quando l'avviamento della modalità di sbrinamento viene rimandato a causa dello spegnimento esterno o di altre procedure in corso.

Diode 4 acceso - Allarme: il simbolo viene visualizzato quando l'allarme è attivo.

Diode 5 acceso - Visualizzazione del valore di temperatura interna del dispositivo (il valore viene visualizzato con il numero specificato di cifre decimali)

IMPOSTAZIONE DELLA TEMPERATURA DESIDERATA

- tenere premuto il seguente tasto per un secondo: . Sul display verrà visualizzato il valore attuale di temperatura;

- per innalzare o abbassare la temperatura premere e tenere premuti i tasti e finché non si ottiene il valore desiderato;

- premere nuovamente il tasto per confermare il nuovo valore di temperatura;

CICLO DI SBRINAMENTO FORZATO

Lo sbrinamento avviene in modo automatico. Tuttavia, può essere avviato in qualsiasi momento. Per avviarlo premere e tenere premuto il tasto per almeno 5 secondi. Durante lo sbrinamento manuale lampeggia il diodo 1.

* Per saperne di più visitate la pagina web www.alfaco.pl

ATTENZIONE: IN CASO DI MANCATO RISPETTO DELLE REGOLE CONTENUTE NEL PRESENTE MANUALE D'USO RIGUARDANTI IL COLLEGAMENTO E L'ESERCIZIO DEL BANCO FRIGORIFERO, IL PRODUTTORE SI RISERVA IL DIRITTO DI RINUNCIARE AGLI OBBLIGHI DEL GARANTE!

L'impresa „IGLOO” può modificare le informazioni contenute nel presente documento in qualsiasi momento e senza preavviso all'utente. È vietata la riproduzione del presente manuale d'uso senza il previo consenso del produttore. Le fotografie e le illustrazioni contenute nel presente documento hanno funzione esplicativa e possono differire dal dispositivo acquistato.



Correspondence:

Stary Wiśnicz 289, 32-720 Nowy Wiśnicz
Poland

NIP: 868-000-50-40

Tel.: +48 14/662 19 10, fax: +48 14/662 19 12, e-mail: info@igloo.pl

www.igloo.pl